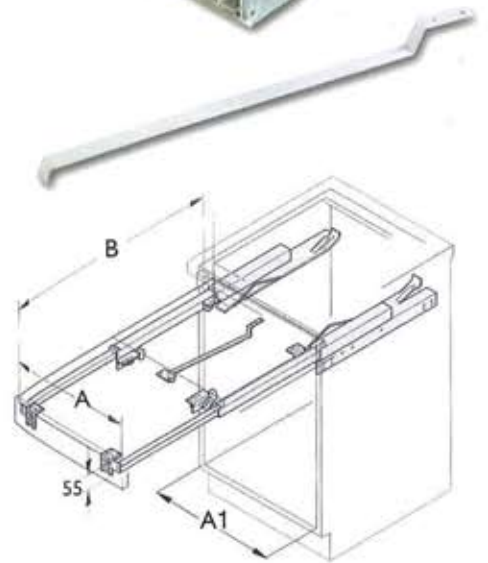
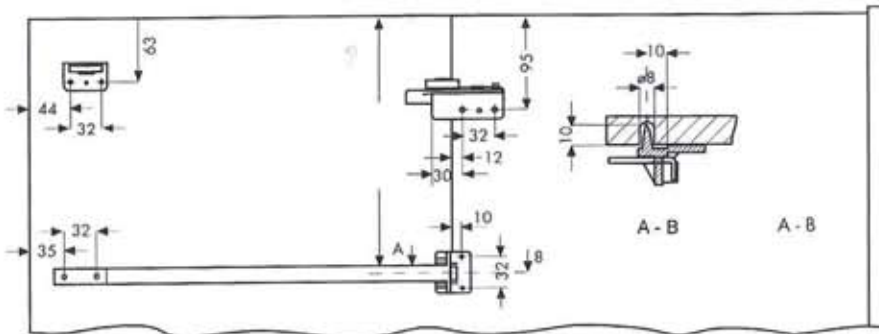
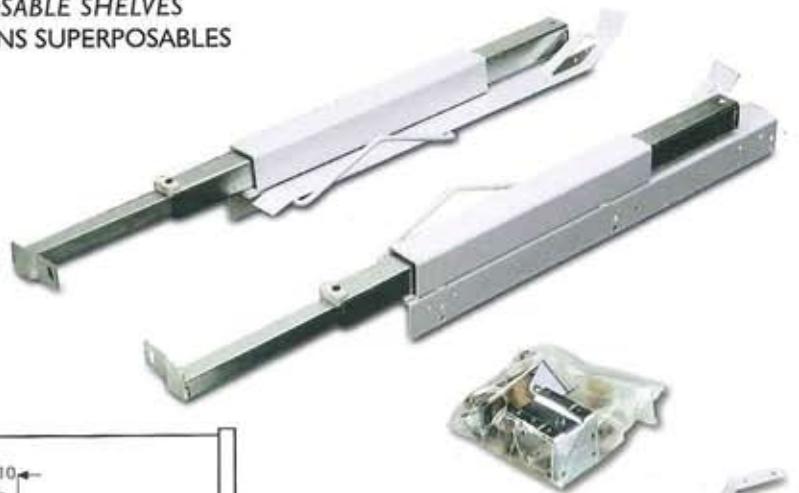
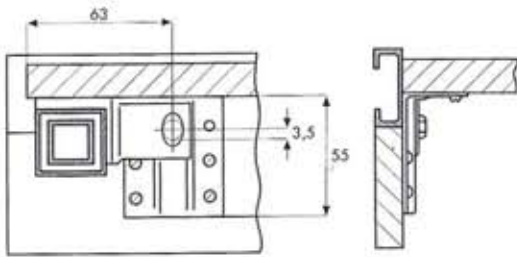


# MECCANISMO PER TAVOLO ESTRAIBILE CON RIPIANI SOVRAPPONIBILI

MACHINERY FOR COLLAPSIBLE TABLE WITH SUPERPOSABLE SHELVES

MÉCANISME POUR TABLE ESCAMOTABLE AVEC RAYONS SUPERPOSABLES

AUSZIEHBAR TISCH EINRICHTUNG



MTE	106/1
A	= A1 - 2 mm
B	820
C	420
D	384
E	520

**Finitura: verniciato bianco**

Finishing: epoxy cover white

Finition: epoxy couverture en blanc

Ausführung: Epoxy in weiss

**Imballo: n.1 coppia per scatola**

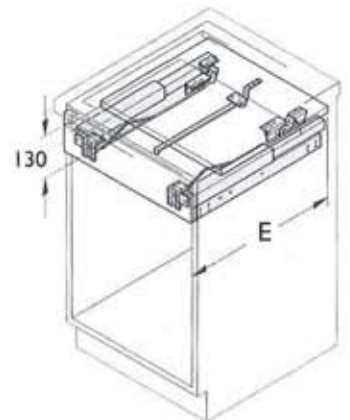
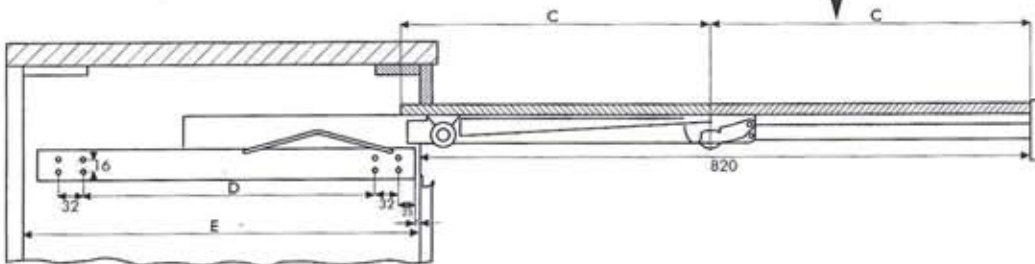
Packing: n.1 pair in box

Emballage: n.1 pair in carton

Verpackung: n.1 Paar im Karton



**Portata max: Kg 60**  
Max load capacity: Kg. 60



## Istruzioni di assemblaggio:

Le 2 guide telescopiche in tubo quadro zincato (Dx Sx) vengono fissate ai fianchi del mobile all'altezza desiderata. Si pratica un foro da 8 mm sull'asse di mezzaria al di sotto del piano posteriore (C) a 10 mm dal bordo anteriore (vedi sezione A B). Sotto ai 2 ripiani C vengono montati il dispositivo di centratura, l'asta di trazione, i due dispositivi di sollevamento ed i due supporti con rotella in plastica. Due squadrette consentono il fissaggio del frontalino e nello stesso tempo permettono un collegamento regolabile fra le guide telescopiche ed il piano in legno.

Ogni fornitura è composta da: n. 2 guide telescopiche zincate con piastra di fissaggio; n.1 dispositivo di centraggio; n.1 asta di trazione; n. 2 dispositivi di sollevamento; n.1 coppia di rotelle; n. 2 squadrette di regolazione.

## Assembly instructions:

Secure the two telescope-like zinc plated square pipe guides to the cabinet side at any height you wish.

Just make an 8 mm hole on the middle axis below the back shelf (C) at 10 mm from the front edge (see A B section). Install below the shelves C the centering device, the drawbar, the two hoisting devices and the two roller mounted supports. Two small squares play the double function of fastening the front panel and of providing an adjustable link between the telescope like guides and the wooden shelf.

The package includes: 2 telescope like zinc plated guides with a fastening plate, 1 centering device, 1 drawbar, 2 hoister, 1 pair of rollers and 2 adjustment squares.