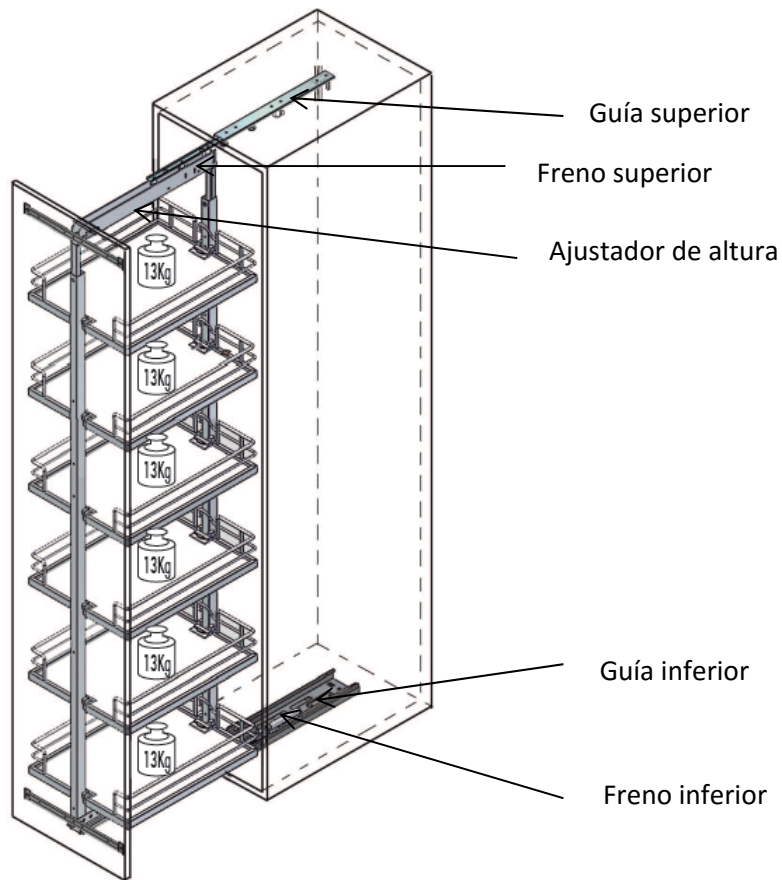


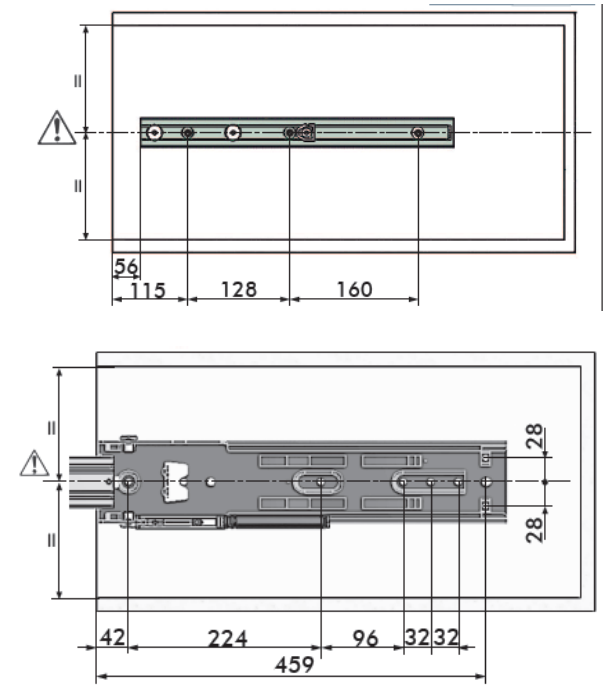
RECOMENDACIONES MONTAJE BASTIDOR COLUMNA EXTRAÍBLE



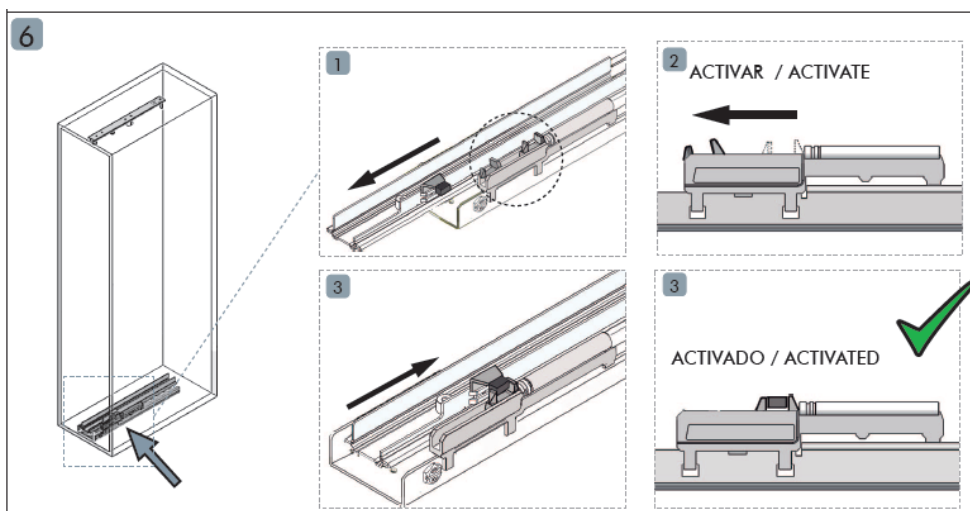
| | PROBLEMA | POSIBLE CAUSA | SOLUCION | DETALLE |
|---|--|---|--------------------------------------|---------|
| 1 | El conjunto no cierra completamente | 1.1 Las guías no están en la posición correcta | Posición correcta de la guía | 1.1 |
| | | 1.2 El freno de la guía inferior. está desactivado | Conectar el freno | 1.2 |
| 2 | El conjunto no extrae completamente | La brida y el ajustador de altura no están en la posición correcta. | Respetar la medida 73mm | 2.1 |
| 3 | La puerta , queda abierta de arriba | 3.1 La brida superior no está a la medida | Respetar la medida de la Instrucción | 3.1 |
| | | 3.2 La brida superior está a la medida | Regular | 3.2 |
| 4 | No funciona el sistema de cierre amortiguado | 4.1 El freno superior no está activado | Activarlo | 4.1 |
| | | 4.2 Las guías no están centradas | Centrar las guías | 4.2 |

1.- NO CIERRA COMPLETAMENTE

1.1.- Las guías no están en la posición correcta

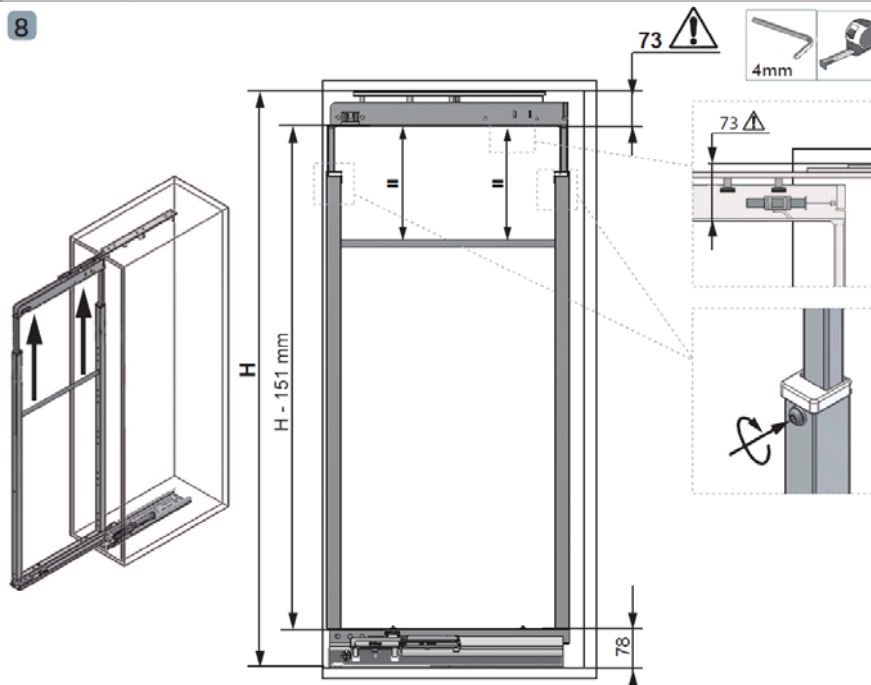
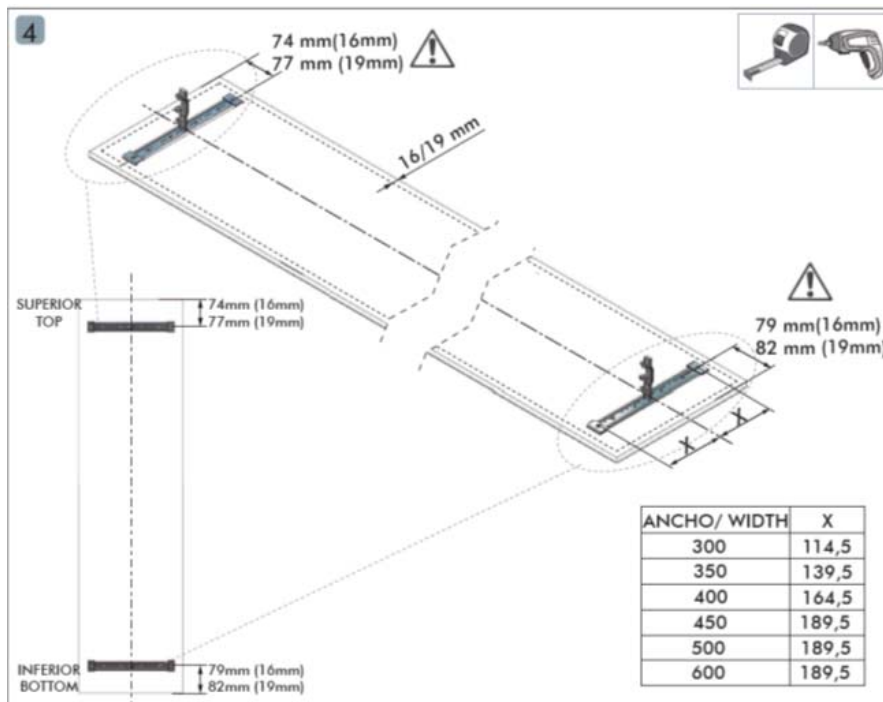


1.2.- El freno de la guía inferior está desactivado



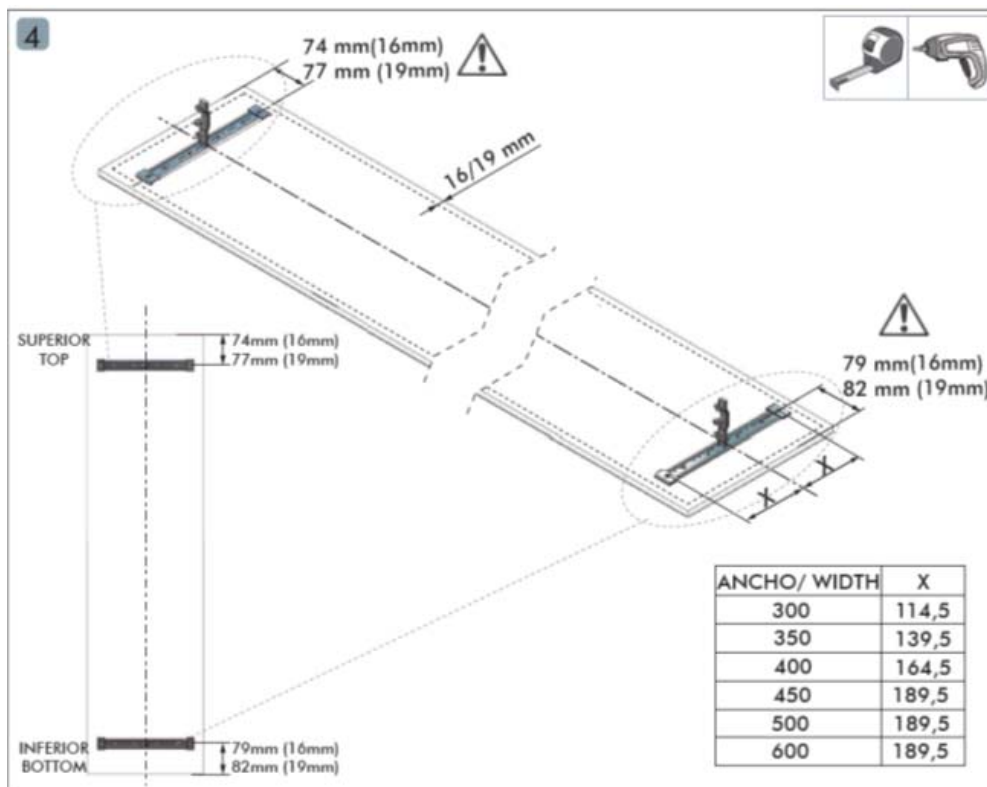
2.- EL CONJUNTO NO SE EXTRAE COMPLETAMENTE

No respetar la posición de la brida superior (paso 4) en la puerta trae como consecuencia que el ajustador de altura no quede a 73 mm (paso 8). Esto provoca que el freno superior choque con la guía.

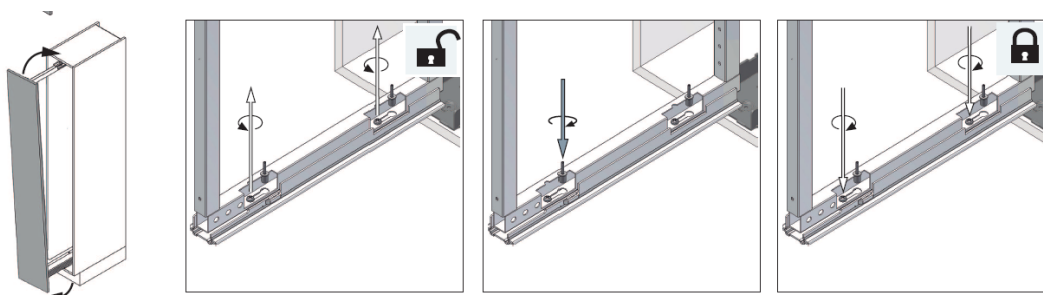


3.- QUEDA ABIERTA LA PUERTA DE ARRIBA

3.1.- La brida superior no está a la medida correcta.



3.2.- Si la brida superior está a la medida, habrá que regular según indicación.



4.- NO FUNCIONA EL SISTEMA DE CIERRE AMORTIGUADO

4.1- Freno superior no está activado



4.2.- Las guías no están centradas

Las dos guías deben estar bien centradas, si no fuera así podría dar el ajustador de altura en la patilla trasera de la guía superior.

