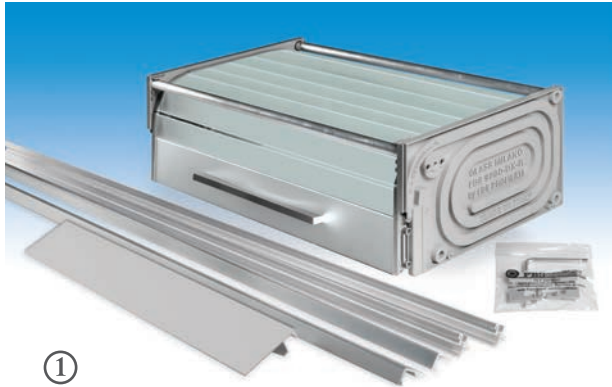
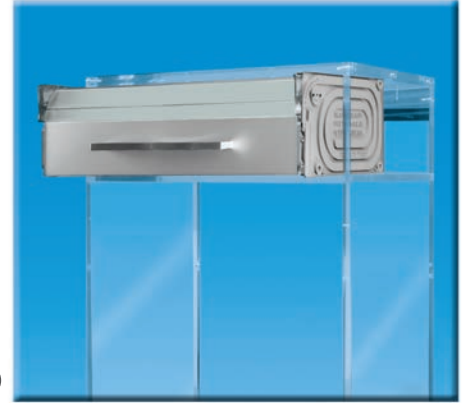


INSTRUCCIONES PARA LA INSTALACION DEL KIT GLASSMILANO
INSTRUCTION DE MONTAGE DU KIT GLASSMILANO



①

VERIFICAR LA MEDIDA DEL MUEBLE PARA PROSEGUIR EL KIT **GLASSMILANO** ESTA PREPARADO CON EL SISTEMA DE MUELLE PRETENSADO, LISTO PARA EL FUNCIONAMIENTO. *AVANT DE COMMENCER, VEUILLEZ BIEN VÉRIFIER LES DIMENSIONS DU MEUBLE.*
*LE KIT **GLASS MILANO** EST FOURNI AU CLIENT AVEC LE COMPENSATEUR DU POIDS PRE-CHARGÉ ET PRÊT POUR LE FONCTIONNEMENT.*



②

INSERTAR EL **GLASSMILANO** EN EL HUECO SUPERIOR DEL MUEBLE CONSTRUIDO ESPECIALMENTE. *INSÉRER LE **GLASSMILANO** ET POSER LE SUR LA TABLETTE EN HAUT DU MEUBLE, QUI A ÉTÉ PRÉCÉDEMMENT PRÉPARÉ.*



③

AENGANCHAR LAS DOS GUIAS LATERALES EN EL KIT **GLASSMILANO** APOYAR EL TOP EN SU UBICACION Y EMPUJAR EL KIT CONTRA EL MUEBLE. *ACCROCHER LES DEUX GUIDES LATÉRAUX AU KIT **GLASSMILANO**.*
INSÉRER LE TOP ET POUSSER LA CASSETTE DANS LE MEUBLE.



④

ATORNILLAR LAS DOS GUIAS Y PROBAR EL SISTEMA DE DESLIZAMIENTO YA EN TENSION. *VISSER LES GUIDES LATÉRAUX DROITE ET GAUCHE AU MEUBLE ET VÉRIFIER LE GLISSEMENT DU SYSTÈME DÉJÀ EN TENSION.*



⑤

COLOCAR LAS TAPAS FBS 9248 EN SUS UBICACIONES (SUPERIOR Y BASE) E INTRODUCIRLAS EN LOS PERFILES DECORATIVOS LATERALES FBS 7552. *INSÉRER A PRESSION LES DEUX BOUCHONS FBS 9284 DANS LES DEUX EXTRÉMITÉS DES DÉCORS LATÉRALES FBS 7552.*



⑥



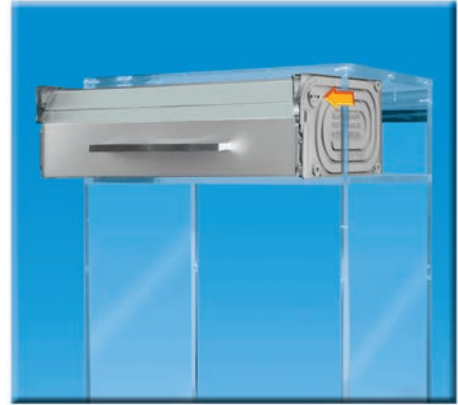
EEJERCITANDO UNA MODERADA PRESIÓN INSERTAR LATERALMENTE EL PERFIL DECORATIVO FBS 7552 COMPLETANDO ASÍ EL ENSAMBLAJE. *AVEC UNE PRESSION MODÉRÉE, INSÉRER LATÉRALEMENT LES DÉCORS FBS 7552 POUR COMPLÉTER L'ASSEMBLAGE.*



EL KIT GLASS MILANO ESTA DOTADO DE UN SIMPLIFICADO SISTEMA DE TENSION EN EL MUELLE. PARA UNA EVENTUAL REGULACION PROCEDER COMO SIGUE.
LE KIT GLASSMILANO È FOURNI D'UN SYSTÈME SIMPLIFIÉ DE TENSION DU RESSORT. POUR FAIRE UN RÉGLAGE EXCEPTIONNEL, PROCÉDER COMME IL SUIT.



⑦ EXTRAER LOS TORNILLOS DE LA GUIA LATERAL, SUCESIVAMENTE EXTRAER LOS PERFILES DECORATIVOS Y SUS CORRESPONDIENTES SOPORTES.
SORTIR LES VIS QUI FIXENT LES GUIDES E ENSUITE DÉSENFILER DÉCORS ET SUPPORTS.



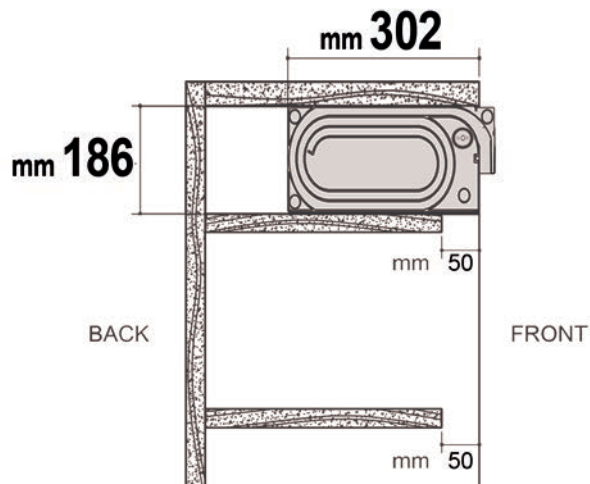
⑧ EXTRAER EL KIT GLASSMILANO HASTA PODER ACCEDER AL SISTEMA DE REGULACION DE LA TENSION (+ -) A LA DERECHA DEL KIT.
EXTRAIRE LE KIT GLASSMILANO JUSQU'À QUAND LE SYSTÈME DE RÉGULATION DE LA TENSION SOIT VISIBLE



⑨ INSERTAR LA LLAVE HEXAGONAL (SUMINISTRADA) EN LA POSICION MOSTRADA. TENIENDO (FIRMEMENTE) LA LLAVE, RETIRAR LOS DOS TORNILLOS.
INSÉRER LA CLÉ HEXAGONALE (EN DOTATION) DANS LE LOGEMENT ET LA TENIR BIEN, ENLEVER LES DEUX VIS



⑩ GIRAR Nº1-2 GIRAR MAS O MENOS SEGÚN LA NECESIDAD, TENIENDO LA LLAVE (BIEN SUJETA), VOLVER A INSERTAR LOS DOS TORNILLOS Y VOLVER A INTRODUCIR EL KIT EN EL MUEBLE.
FAIRE TOURNER N. 1-2 TOURS EN PLUS OU EN MOINS (SELON NÉCESSITÉ), EN TENANT LA CLÉ FERMEMENT, VISSER LES DEUX VIS ET REPOSITIONNER LE KIT DANS LE MEUBLE.



MEDIDAS DE ALOJAMIENTO GLASSMILANO MM 186 X 302
DIMENSION D'ENCOMBREMMENT DU GLASSMILANO MM 186X302



⑪ REINSERTAR EL KIT EN EL MUEBLE, ATORNILLAR DE NUEVO LA GUIA Y COLOCAR LOS PERFILES DECORATIVOS LATERALES.
UNE FOIS REPOUSSÉ LE KIT DANS LE MEUBLE, VISSER LES GUIDES AU PANNEAUX DU MEUBLE ET APPLIQUER LES DÉCORS.