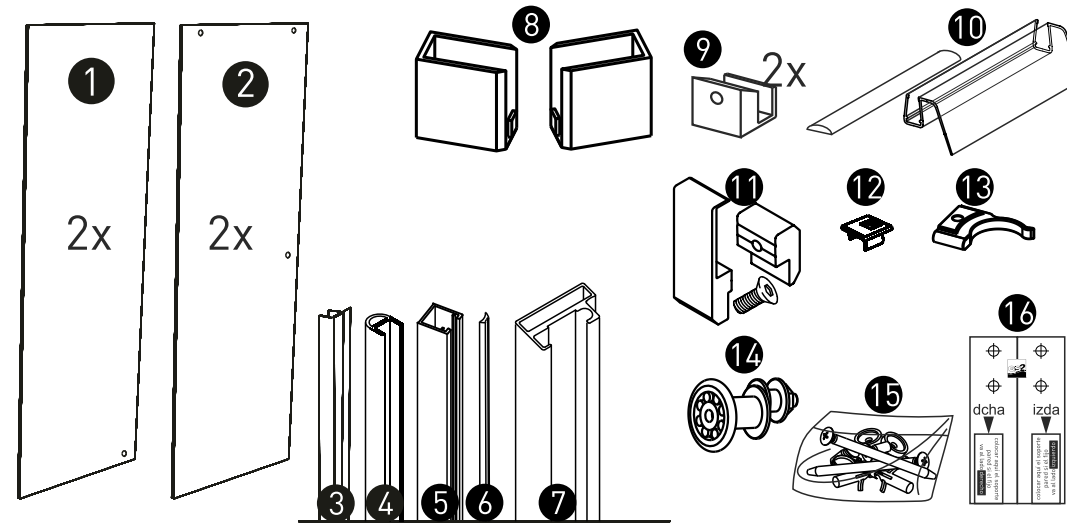


# mod. kala angular

(angular 2 puertas correderas + 2 fijos laterales)

## contenido del embalaje

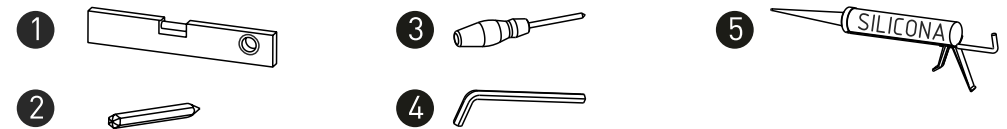


- 1. Vidrio fijo (x2)
- 2. Vidrio puerta (x2)
- 3. Goma cruce (X2)
- 4. Juego imanes
- 5. Soporte pared (x2)

- 6. Goma de acristalar (x2)
- 7. Guía superior (x2)
- 8. Soportes guía
- 9. Guiador inferior (x2)
- 10. Perfil base/Vierteaguas goma

- 11. Conjunto pinza fijo (x2)
- 12. Tapón para soporte pared (x2)
- 13. Freno (x4)
- 14. Rodamientos excéntricos (x4)
- 15. Bolsa tornillería (x2)
- 16. Plantilla de instalación

## herramientas necesarias

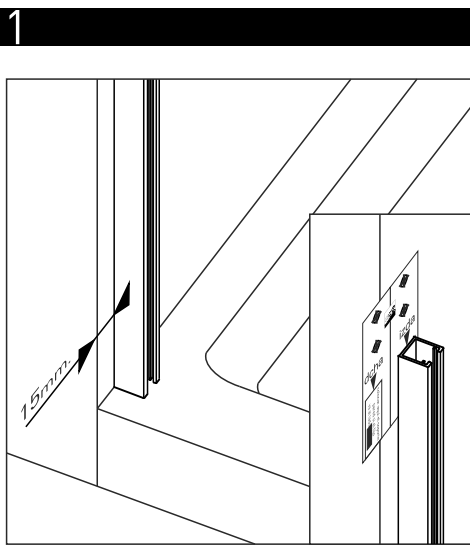


- 1. Nivel
- 2. Lápiz o Rotulador
- 3. Destornillador punta plana

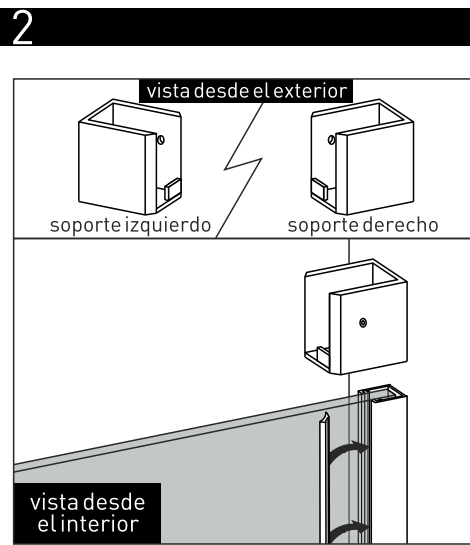
- 4. Llave allen del 2
- 5. Pistola de silicona y silicona para baño



Esta mampara está equipada con el sistema de fijación Quick System®, permitiendo fijar la mampara a pared sin necesidad de tornillería. Gracias a que Quick System® es una banda adhesiva de espuma de polietileno fungicida, contribuye a mejorar la estanqueidad que ofrece el sellado de silicona. Además evita el riesgo de perforar tuberías o dañar baldosas y reduce los tiempos por instalación.

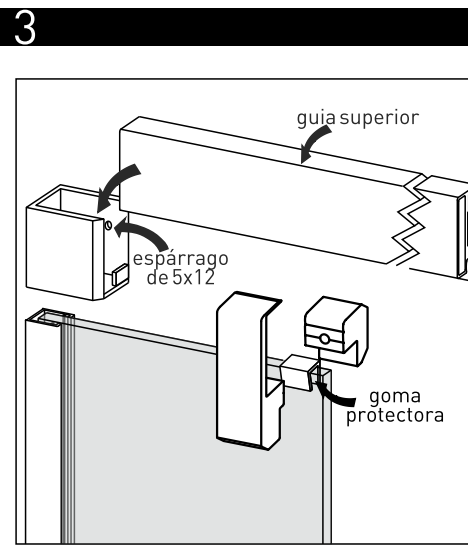


Limpiar bien la superficie donde va a ir la mampara. Colocar el "soporte pared", si la mampara va montada en la esquina se debe poner a 15mm. del canto del plato. Poner a nivel y retirar el protector del adhesivo QuickSystem y pegar fuertemente. Con la ayuda de la plantilla, taladrar donde irá el "soporte guía". Repetir el mismo proceso en el otro lado.

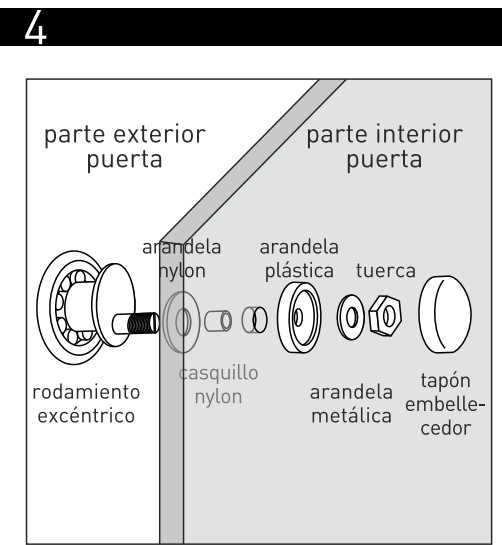


Colocar los soportes pared. Fijarse en la imagen para colocar cada uno en su posición correcta.

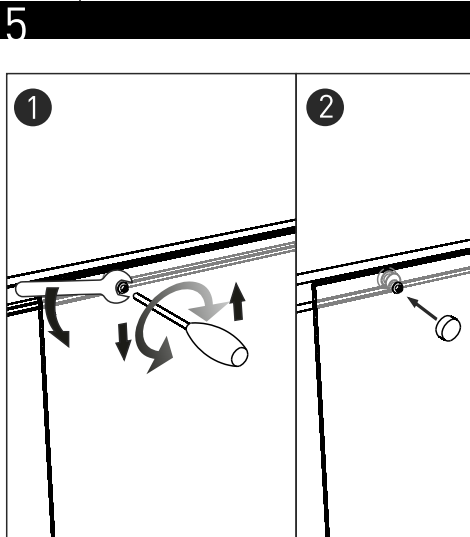
Introducir el vidrio fijo dentro del soporte pared y colocar la goma para que quede fijado el vidrio. El fijo lleva un taladro que debe quedar en la parte inferior y al lado contrario de la pared. En ese taladro irá colocado el guiador inferior.



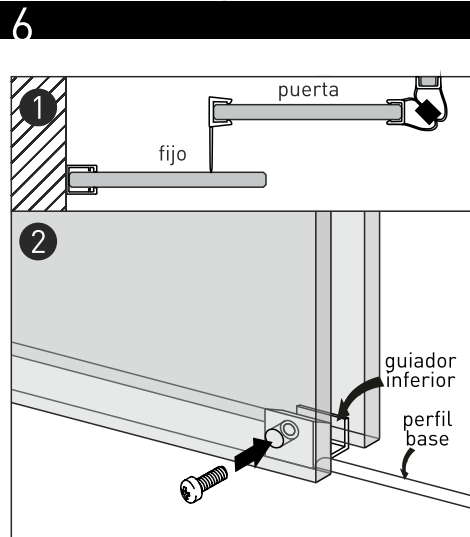
Las guías se deben cortar a 1cm. menos de la medida de la mampara por la parte recta. Unirlas con la escuadra, introducir en los soportes guía y atornillar los espárragos hasta bloquear las guías. Montar el conjunto pinza fijo como en la imagen y unir con el tornillo con cabeza cónica. Dejar todo el conjunto pinza fijado a 5mm. del canto del vidrio fijo.



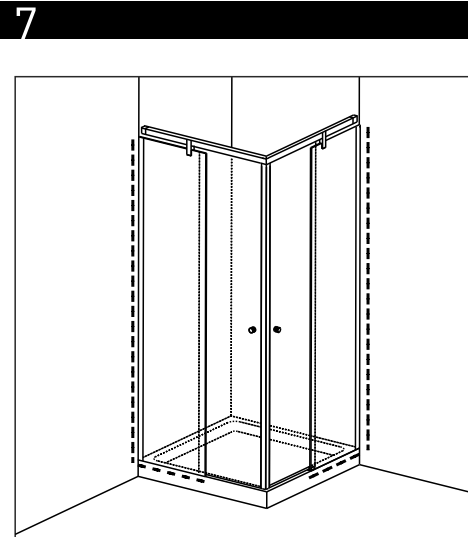
Montar los rodamientos en las puertas tal como se indica. No colocar el tapón embellecedor ya que primero se deberá regular el posible desnivel de la puerta. Montar también los pomos en las puertas.



Para ajustar el desnivel de la puerta, aflojar ligeramente la tuerca y con la ayuda de un destornillador girar hacia la derecha para subir la puerta y hacia la izquierda para bajar la puerta. Una vez regulada, apretar la tuerca para que se bloquee la rueda. Después colocar el tapón embellecedor.



1. Cortar los imanes y perfiles de cruce a 194cm. Fijarse en que coincida la polaridad de los imanes. Ajustar el perfil vierteaguas de goma entre el perfil imán y la goma de cruce.  
2. Atornillar el guiador inferior con el tornillo de policarbonato transparente y colocar el perfil base.



Sellar el resto de la mampara por la línea de puntos. Dejar secar la silicona 24 horas antes de usar la mampara.