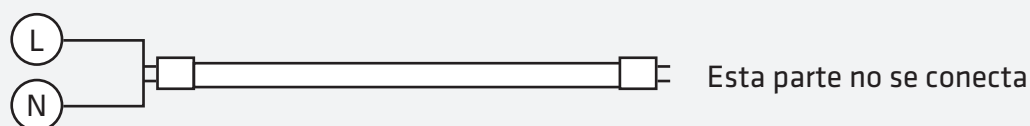


FLUORESCENTES LED

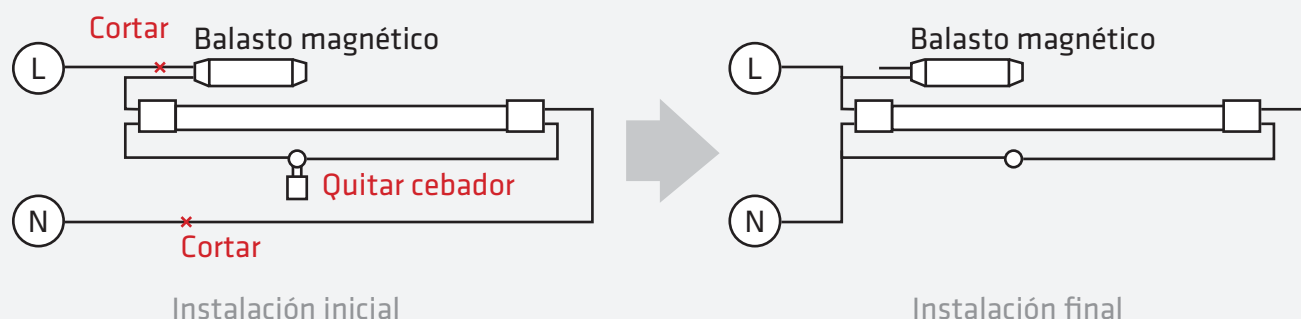
Montaje según la instalación



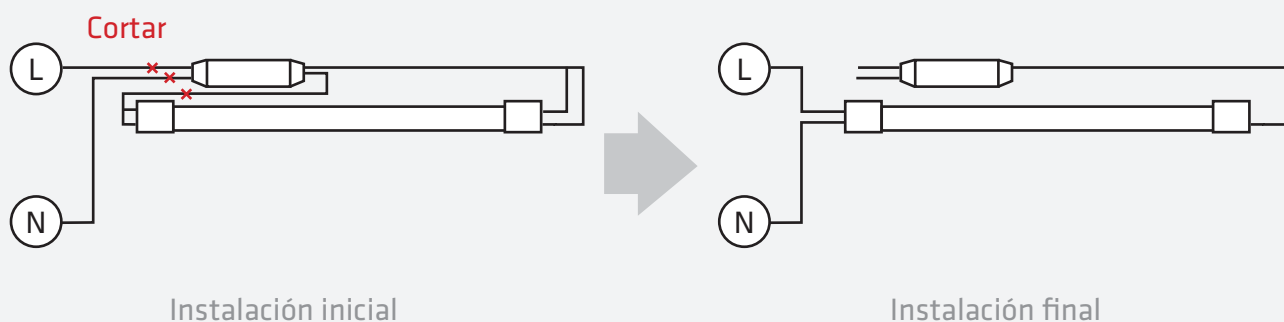
NUEVA INSTALACIÓN



INSTALACIÓN BALASTO INDUCTIVO



INSTALACIÓN BALASTO ELECTRÓNICO



AVISO

- Si conecta el tubo por ambos extremos, el tubo LED no se encenderá
- Nunca conectar los 2 pines de un mismo lado a la fase o al neutro.