

# BISAGRA SALICE SERIE 200 DE Ø 35MM.

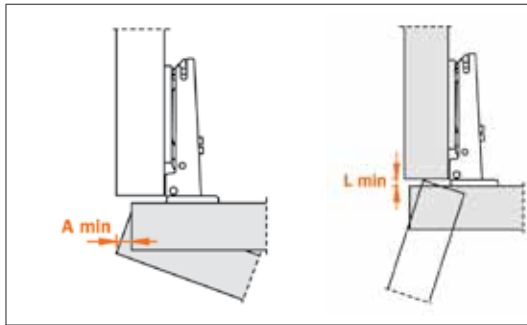
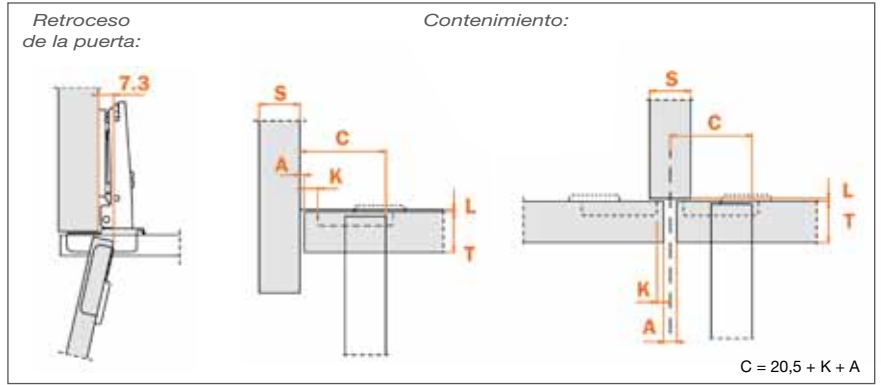
Apertura de 105° "Profundidad 8 mm"

**SALICE**



**Información técnica:**

Adecuado en los casos en que se requiere un gran ángulo de apertura de la puerta.  
 Profundidad de cazoleta metálica de 8 mm.  
 Apertura 105°.  
 Posibilidad de taladro de puerta "K" de 3 a 6 mm.  
 Adaptable a todas las bases tradicionales, Serie 200 y todas las bases Domi de montaje rápido.

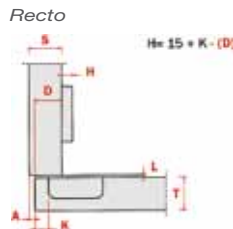


Espacio necesario para la apertura de la puerta:		T=	10	11	12	13	14	15	16	17	18	19	20
K=3	A=	0,2	0,3	0,4	0,6	0,8	1,0	1,3	1,6	1,9	2,3	2,7	
K=4	A=	0,2	0,3	0,4	0,6	0,8	1,0	1,3	1,6	1,9	2,2	2,6	
K=5	A=	0,1	0,3	0,4	0,6	0,8	1,0	1,2	1,5	1,8	2,1	2,5	
K=6	A=	0,1	0,2	0,4	0,5	0,7	1,0	1,2	1,5	1,8	2,1	2,4	
K=3	A=	0,0	0,0	0,0	0,0	0,0	0,0	0,0	0,0	0,0	0,1	0,3	
K=4	A=	0,0	0,0	0,0	0,0	0,2	0,4	0,6	0,7	0,9	1,1	1,2	
K=5	A=	0,5	0,7	0,9	1,0	1,2	1,4	1,5	1,7	1,9	2,1	2,2	
K=6	A=	1,5	1,7	1,8	2,0	2,2	2,4	2,5	2,7	2,9	3,1	3,2	

Una moldura de la puerta disminuye los valores "A" y "L".



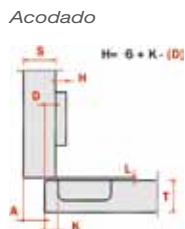
**Fijación Tornillo**



C1A6A99

31.0947.5

300  
7.200



C1A6G99

31.1032.6

300  
7.200