

Información técnica:

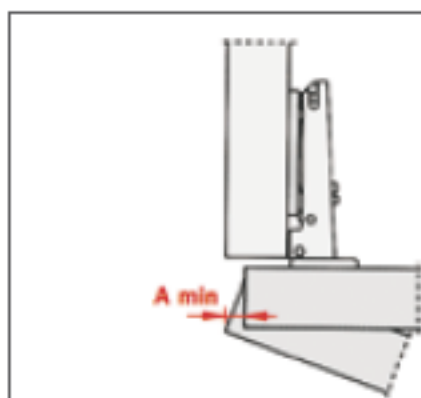
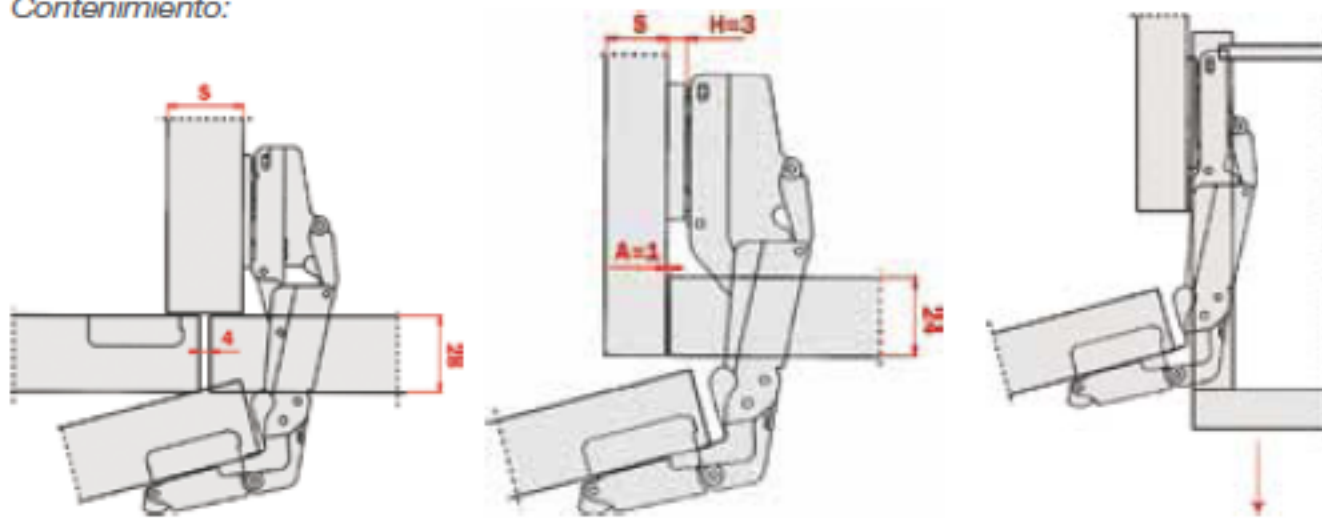
Bisagra con gran ángulo de apertura y en espacio reducido.
 Profundidad de la cazoleta de zamak de 11 mm.
 Apertura 165°.
 Posibilidad de taladro de la puerta "K" de 3 a 8 mm.
 Adaptable a todas las bases tradicionales, Serie 200 y todas las bases Domi de montaje rápido.

Sistema Decelerante:

Este sistema mantiene las mismas características que el resto de modelos, incluyendo técnicas de regulación y prestaciones. Es adaptable a todas las bases tradicionales y a todas las de enganche rápido.

Este método, escondido a la vista y completamente integrado en los componentes de la bisagra, no altera el diseño del mueble y le aporta un valor añadido tanto a nivel funcional como estético.

Contenimiento:



Espacio necesario para la apertura de la puerta:

	T=	16	18	20	22	24	26	28
K=3 A=		0,0	0,0	0,0	0,7	2,7	4,6	7,9
K=4 A=		0,0	0,0	0,0	0,1	1,8	3,8	6,9
K=5 A=		0,0	0,0	0,0	0,1	1,2	3,0	5,9
K=6 A=		0,0	0,0	0,0	0,1	0,9	2,5	4,9
K=7 A=		0,0	0,0	0,0	0,1	0,7	2,0	3,9
K=8 A=		0,0	0,0	0,0	0,1	0,6	1,7	3,2

Una moldura de la puerta disminuye los valores "A" y "L".

	Fijación Tornillo	Fijación Tetón 10 mm.	Apertura PUSH	Cierre Decelerante
Recto	C2AFA99 31.0264.1	C2BFA99 31.0428.4	C2ASA99 31.0825.2	C2AFAD9 Fijación tornillo 31.0892.6 C2BFAD9 Fij. tetón 10mm 31.0893.0
	100 2.400	100 2.400	100 2.400	100 2.400
Acodado	C2AFF99 31.0542.6	C2BFP99 Por encargo	C2ASP99 31.0826.3	C2AFGD9 Por encargo
	100 2.400	100 2.400	100 2.400	100 2.400
Superacodado	C2AFF99 31.0434.3	C2BFP99 Por encargo	C2ASP99 31.0827.4	C2AFPD9 Por encargo
	100 2.400	100 2.400	100 2.400	100 2.400

