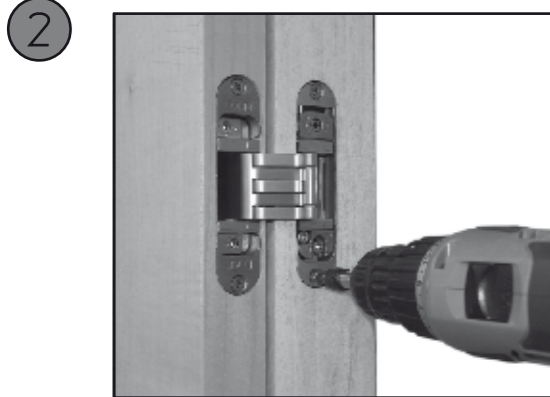
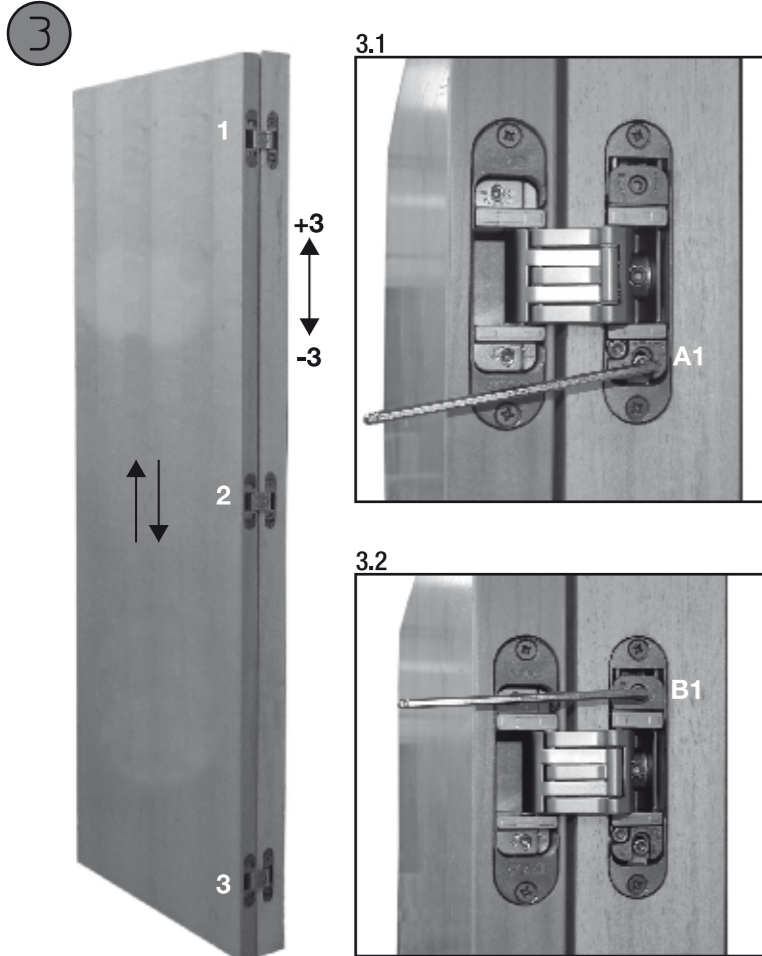


\* Alojar las bisagras en las fresadas de la puerta (fig.1) y fijarlas con los tornillos en dotación.

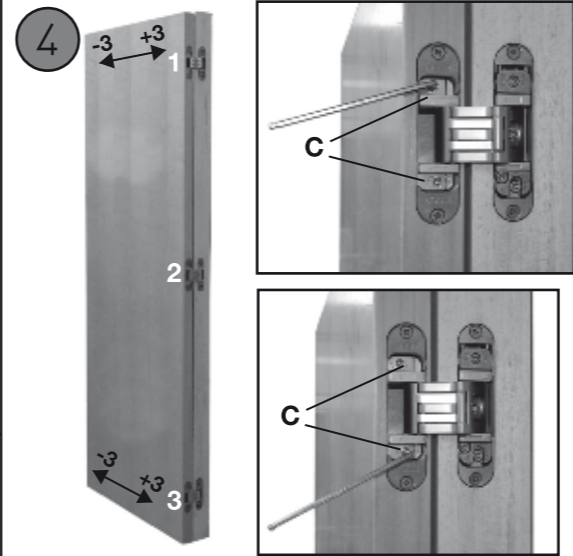


\* Instalar la puerta en el marco, alojando las bisagras en los correspondientes mecanizados. Fijar las bisagras con los tornillos.



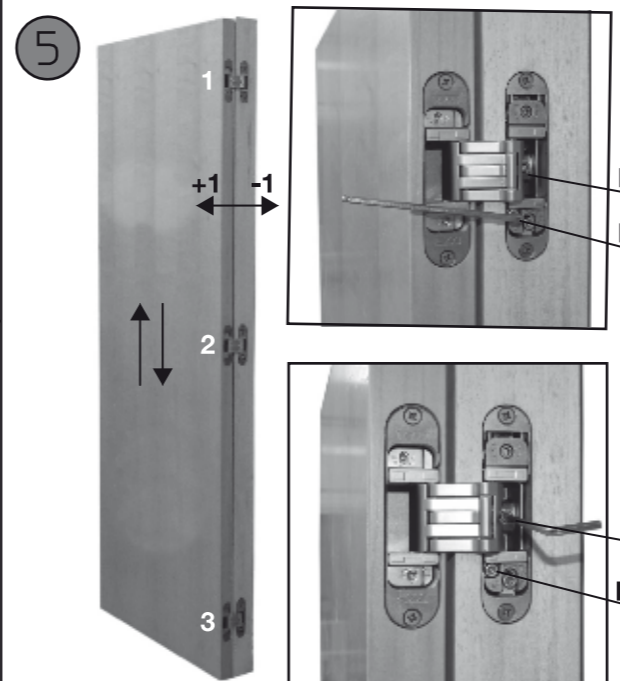
**\*REGULACIÓN VERTICAL**

Aflojar el tornillo A1 en todas las bisagras (fig.3.1). Regular la bisagra girando el perno B1 (fig. 3.2). Repetir la regulación en todas las bisagras siguiendo la secuencia indicada para distribuir uniformemente el peso. Una vez acabada la regulación, apretar todos los tornillos A1.



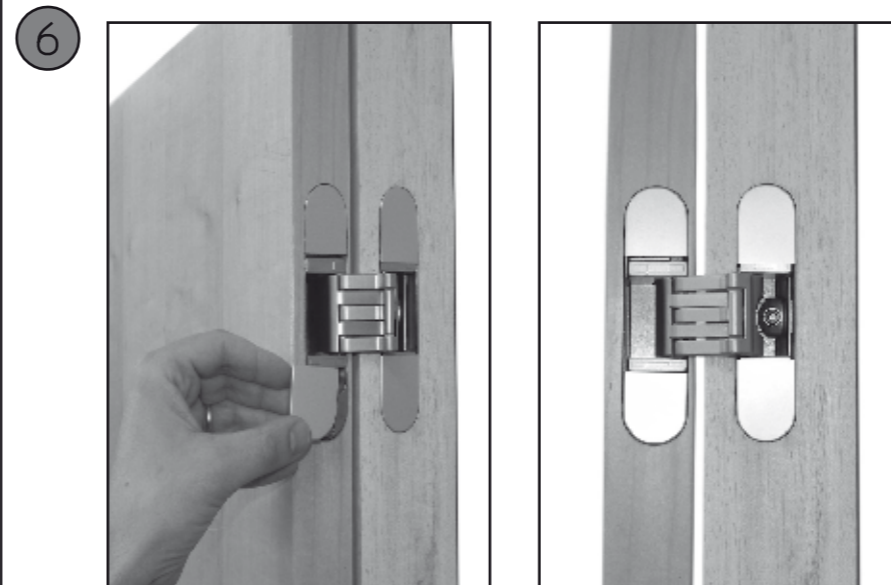
**\*REGULACIÓN HORIZONTAL**

Regular la puerta girando los espárragos "C". Repetir la regulación en todas las bisagras siguiendo la secuencia indicada.

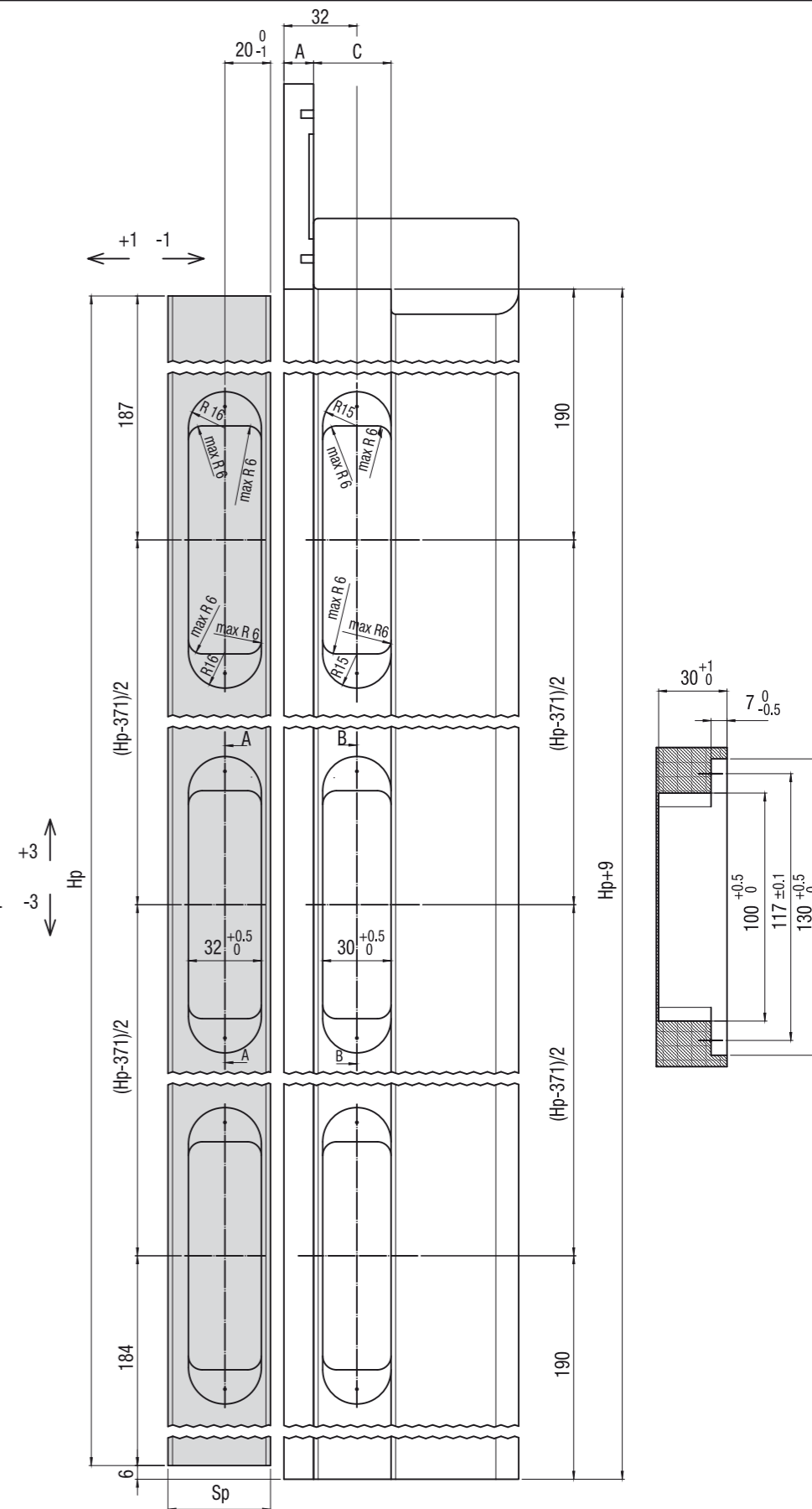
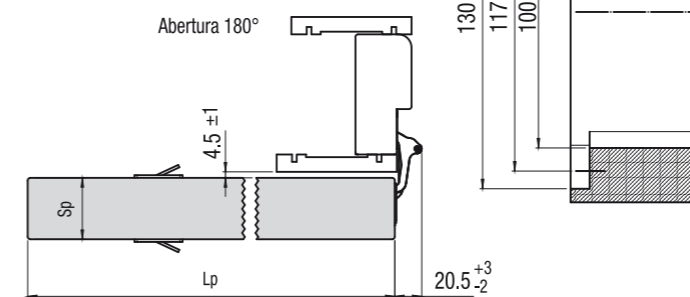
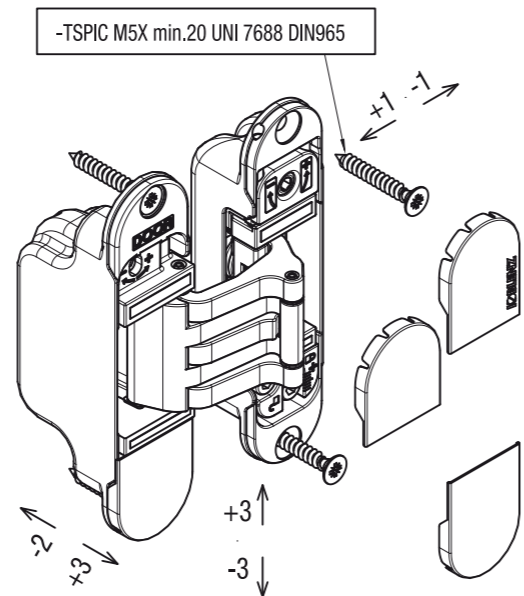
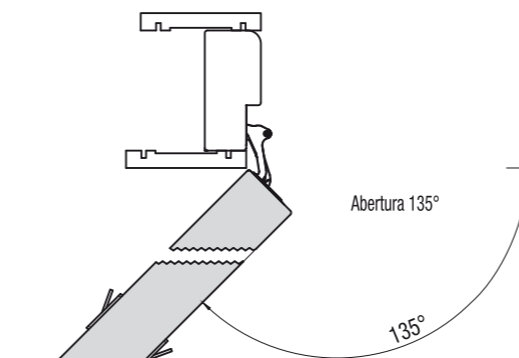
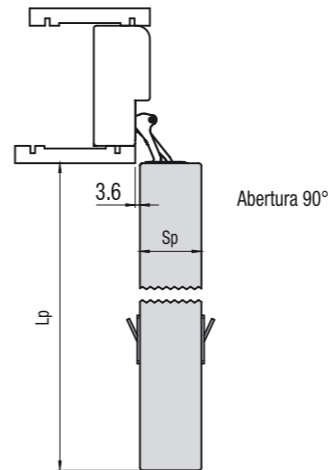
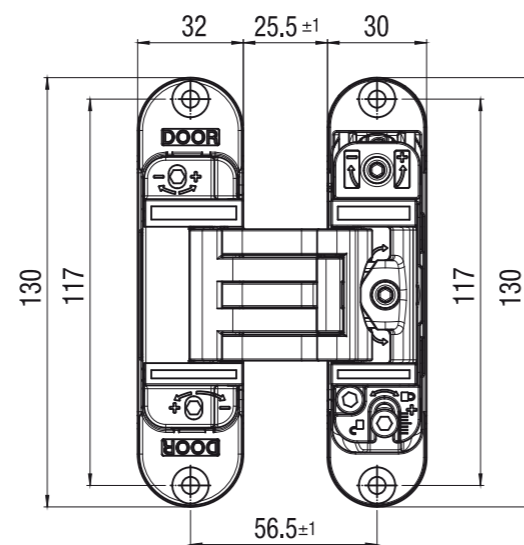
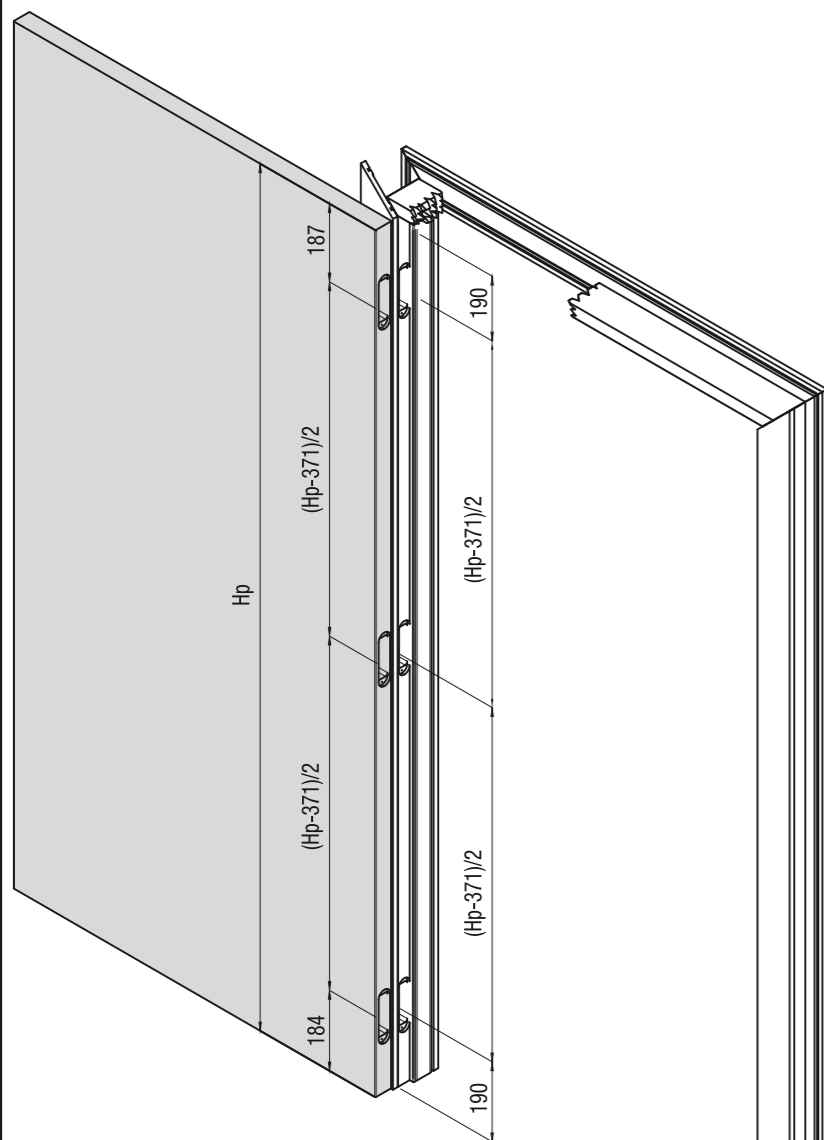


**\*REGULACIÓN PROFUNDIDAD**

Aflojar el tornillo D. Regular la puerta girando los pernos E. Repetir la regulación en todas las bisagras siguiendo la secuencia indicada. Una vez acabada la regulación, apretar el tornillo D en todas las bisagras.



\* Aplicación de las coberturas.



FORMULA CALCULO CON JUNTA  
 $C=Sp+A+D$

TABLA COTAS SIN GOMA DE CHOQUE

Sp (mm)	A (mm)	B (mm)	C (mm)	*D* (mm)
45	13	4	34	min.2
	12	5	35	
	11	6	36	
	10	7	37	
	9	8	38	
	8	9	39	

Leyenda  
Hp=altura panel (mm)  
Sp=espesor panel (mm)  
A=altura premarco o revestimiento (mm)  
B=posición mecanizado bisagra (mm)  
C=posición batiente en el premarco (mm)  
\*D\*=juego cotas batiente, sin junta min 2 mm  
o bien calcular el espesor de la junta utilizada.

