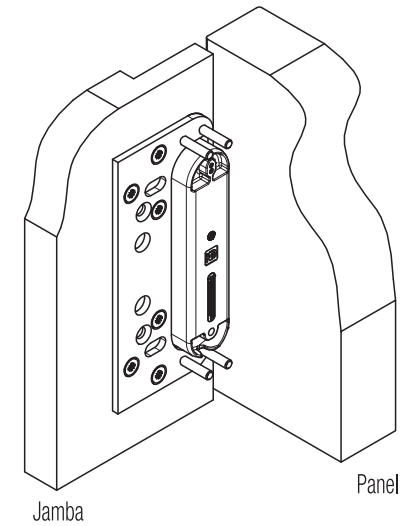
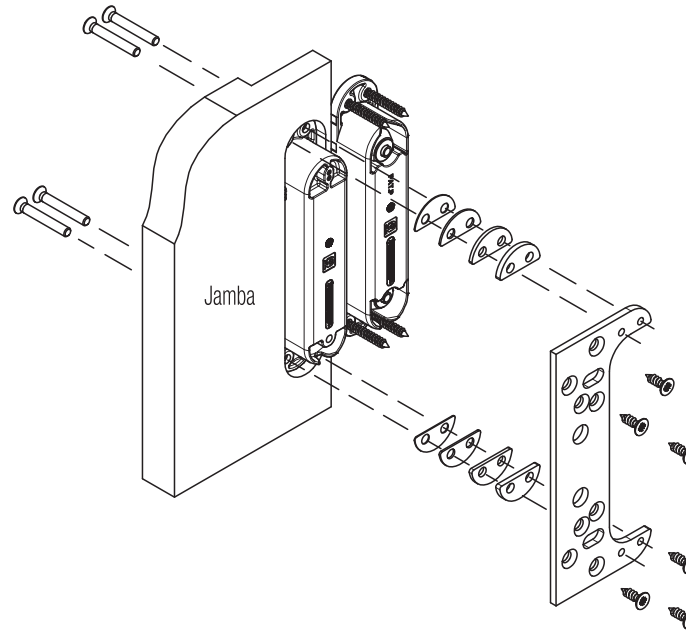
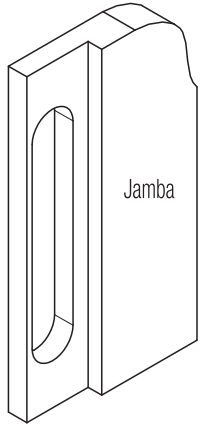


SOLUCIÓN 1



SOLUCIÓN 2

