



**BISAGRA OCULTA A 5 PIVOTES PARA PUERTA
BATIENTE CON SOLAPA CON REGULACIÓN EN 3
EJES INDEPENDIENTES**





CAMPO DE APLICACION

PUERTA ESTÁNDAR SOLAPADA

La bisagra permite realizar puertas solapadas (10x10 mm) enrasadas con tapeta, con una separación de 20 mm y espesor de 45 mm de puerta (35 mm más solapa de 10 mm).

Por sus características y el desplazamiento que permite, la bisagra está limitada en apertura a 160°. Es necesario instalar un tope para que el movimiento de apertura de la puerta no dañe la bisagra.



serie
KUBICA
modello
KUBIKUADRA
PATENTED

+Plus

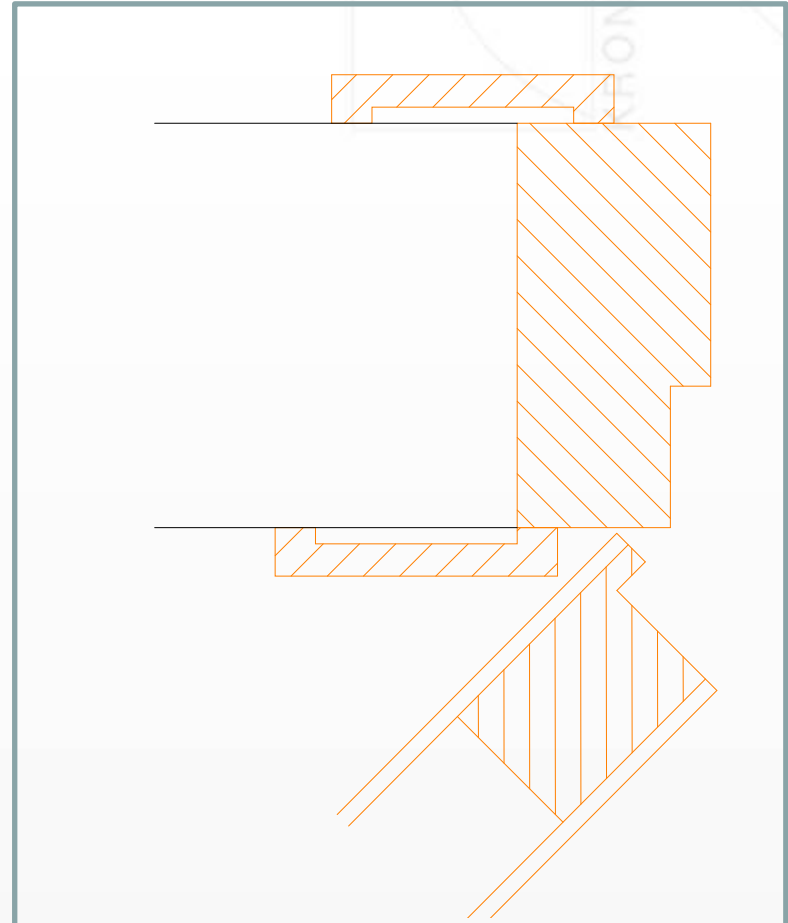
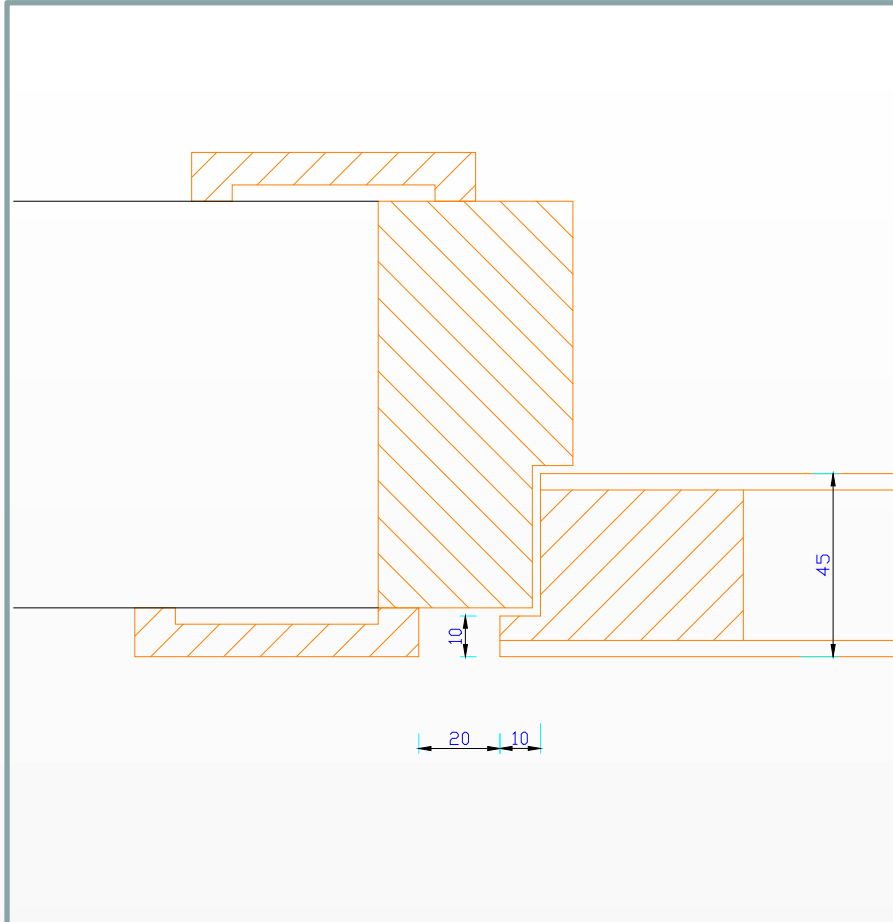
- ★ **REGULACION EN 3D:** regulación independiente autoportante y guiada y apertura máximo 160°.
- ★ **OCULTA**
- ★ **REVERSIBLE**
- ★ **MOVIMIENTO FLUIDO**
- ★ **SP. PUERTA 45mm**
- ★ **CAPACIDAD PORTANTE:** 3 bisagras hasta 60 kg
- ★ **SOLIDEZ DE LA BISAGRA** Por su estructura cerrada con alta resistencia a tracción y torsion
- ★ **PROFUNDIDAD REDUCIDA DE LA BISAGRA**
- ★ **REGULACION SIMPLE**



serie
KUBICA
modello
KUBIKUADRA
PATENTED



MENGUAL[®]
HERRAJES PARA MADERA





serie
KUBICA
modello
KUBIKUADRA
PATENTED

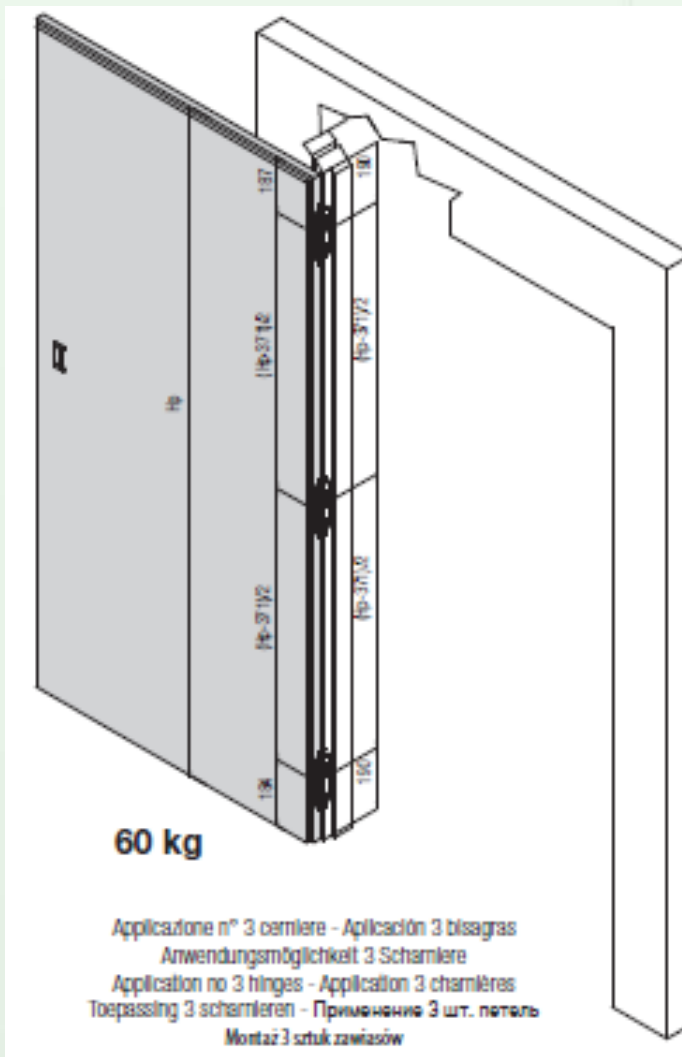


MENGUAL[®]
HERRAJES PARA MADERA

DIMENSIONES Y ESPECIFICACIONES TECNICAS

El peso

**Peso máximo 60Kg
con 3 bisagras**



ESPECIFICACIONES TÉCNICAS **REGULACIÓN**

Las regulaciones se obtienen como en el resto de la gama de bisagras ocultas mediante el desbloqueo y desplazamiento por rotación de excéntrica autoportante. Es importante destacar la independencia de cada una de las regulaciones, que nos permite una regulación milimétrica sin esfuerzo y segura

**No es necesario
acuñar la puerta**

