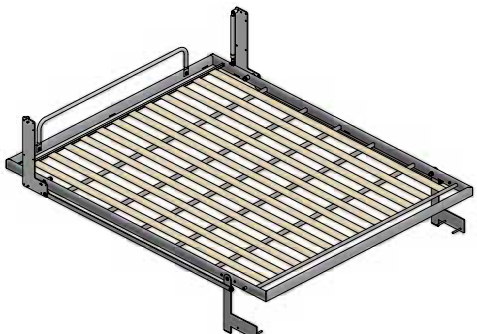
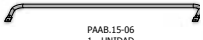











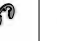

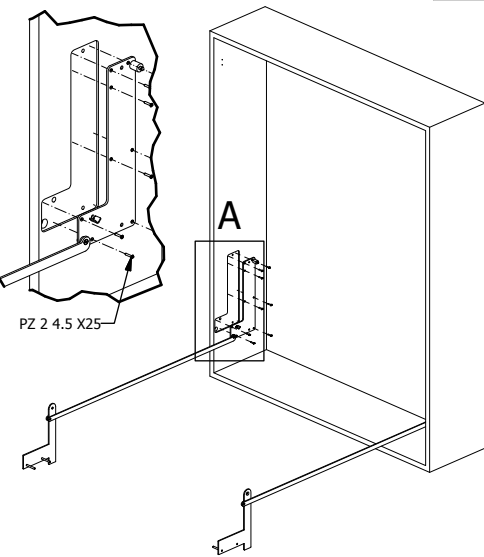


- MARTINA - VERTICAL - 150X190



 PAAB.15-06 1 - UNIDADES	 PAAB.15-03 10 - UNIDADES	 PAAB.15-04 2 - UNIDADES	 PALLI.15-52 4 - UNIDADES	 PALLI.15-47.S1 2 - UNIDADES
 PZ 2 4,5X25 20 - UNIDADES	 DIN912 M6X20 4 - UNIDADES	 DIN9021 M6 2 - UNIDADES	 DIN933 M10X70 2 - UNIDADES	 DIN125 M10 4 - UNIDADES
 DIN7991 M10 2 - UNIDADES	 DIN985 M10 2 - UNIDADES	 DIN6799 Ø8 4 - UNIDADES	 PALLI.15-53 2 - UNIDADES	

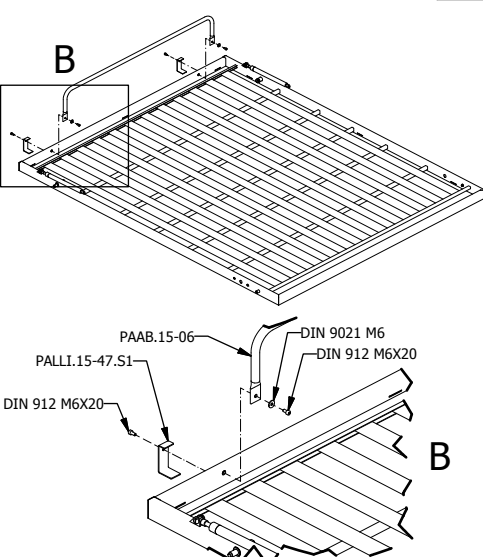
1



A

PZ 2 4.5 X25

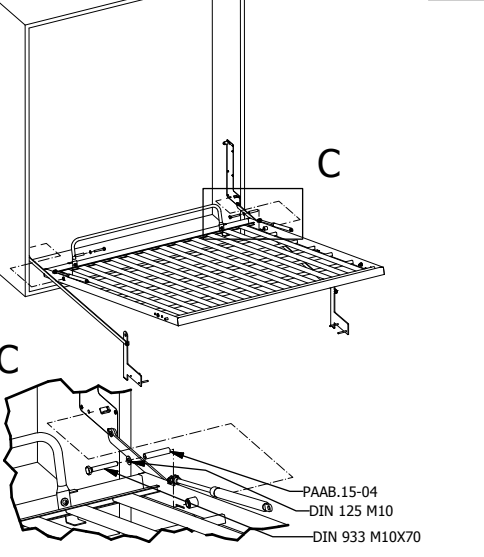
2



B

PAAB.15-06
PALLI.15-47.S1
DIN 912 M6X20
DIN 9021 M6
DIN 912 M6X20

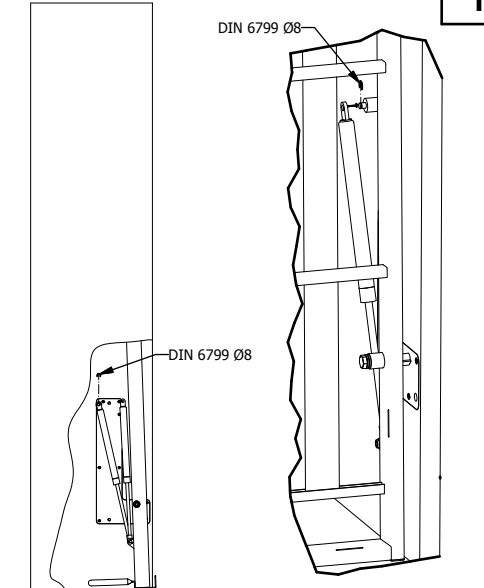
3



C

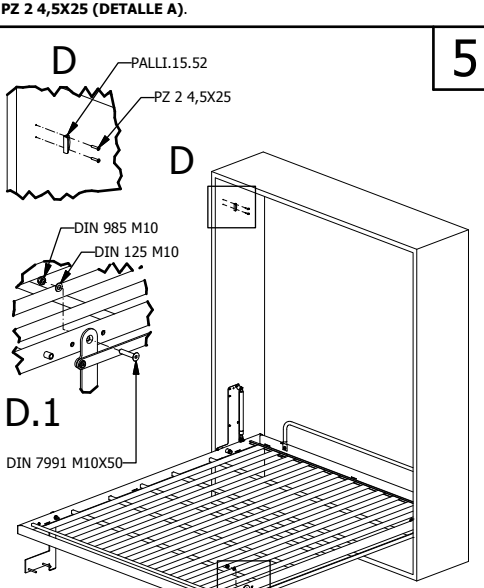
PAAB.15-04
DIN 125 M10
DIN 933 M10X70

4



DIN 6799 Ø8

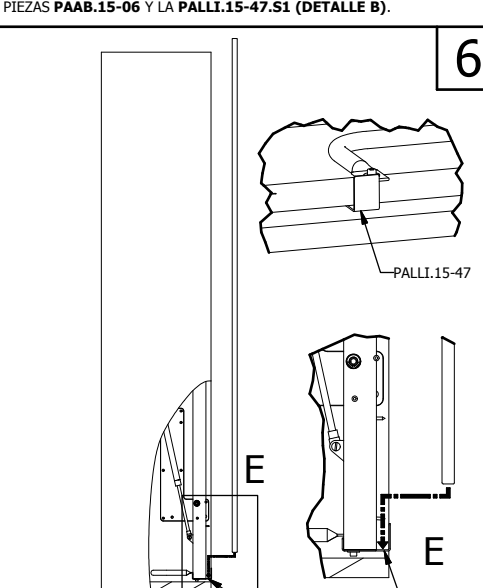
5



D

PALLI.15.52
PZ 2 4,5X25
DIN 985 M10
DIN 125 M10
D.1
DIN 7991 M10X50

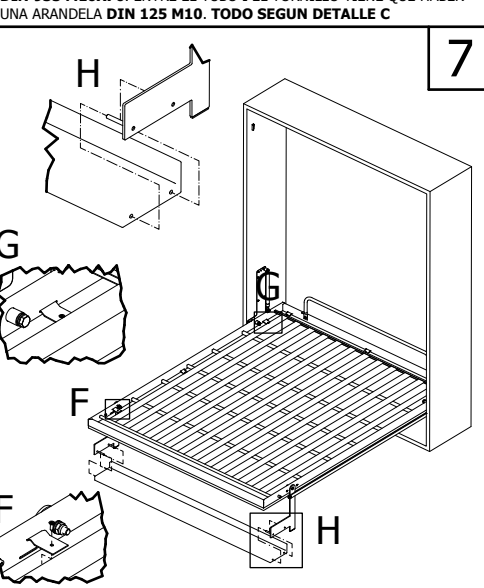
6



E

PALLI.15-47

7



F

G

H

PARA INSERTAR LA CABEZA DEL AMORTIGUADOR EN EL EJE DE SOPORTE, INCLINAR LIGERAMENTE EL BASTIDOR HASTA QUE COINCIDAN LA CABEZA Y EL SOPORTE Y PRESIONAR HASTA INTRODUCIR LA CABEZA EN EL EJE. UNA VEZ INSERTADO EL AMORTIGUADOR SE DEBE INMOBILIZAR CON EL CLIP **DIN 6799 Ø8**.

ATORNILLAR LOS SOPORTES LATERALES, CON LOS TORNILLOS **PZ 2 4,5X25 (DETALLE A)**.

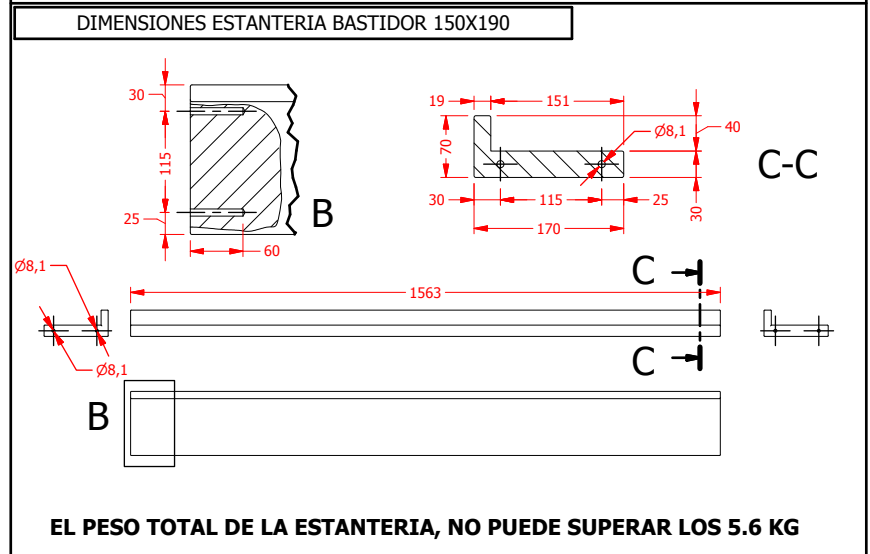
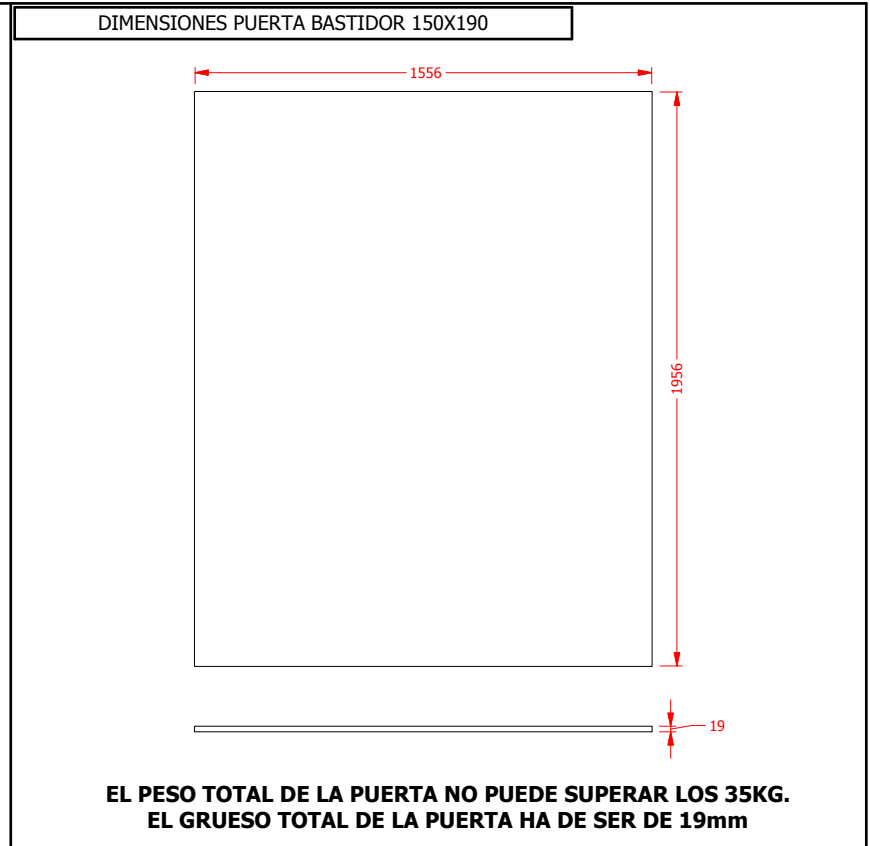
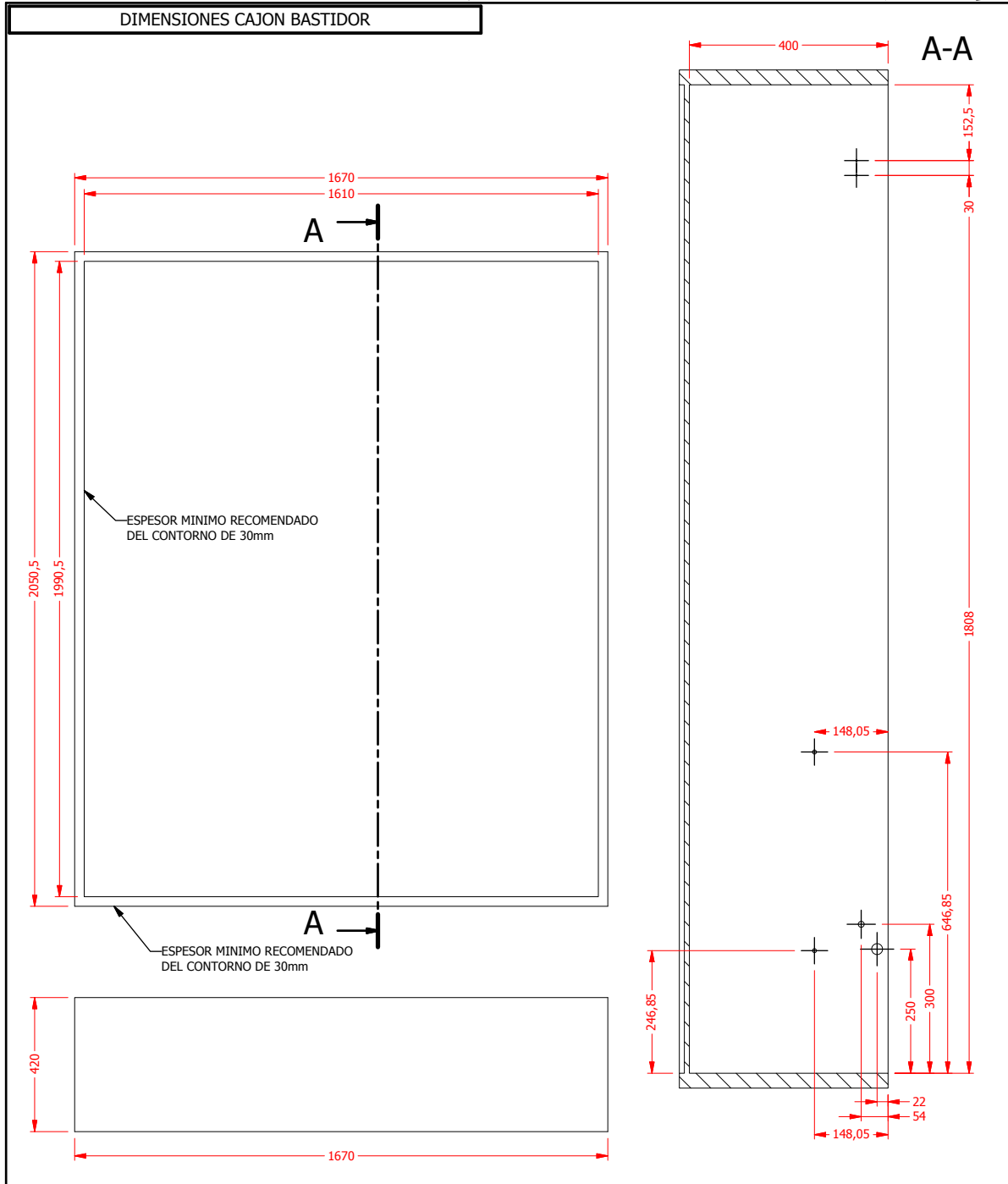
FIJAR EL TOPE **PALLI.15-52** CON LOS TORNILLOS **PZ 2 4,5X25**. **LA SITUACION DE LOS TOPES SE INDICA EN EL PLANO DE DIMENSIONES DE CONSTRUCCION.**

ANTES DE PASAR AL MONTAJE DEL BASTIDOR EN EL MUEBLE, FIJAR LAS PIEZAS **PAAB.15-06** Y LA **PALLI.15-47.S1 (DETALLE B)**.

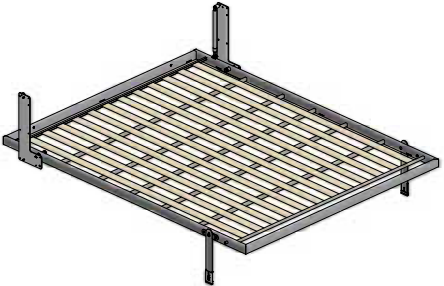
PARA FIJAR LA PUERTA AL BASTIDOR, SE DEBE COLOCAR LA PUERTA ENCIMA DE LOS SOPORTES **PALLI.15-47 (DETALLE E)** E INMOBILIZARLA CON UNAS SARGENTAS (ESTAS NO SE SUMINISTRAN CON LOS HERRAJES). LA PUERTA DEBE QUEDAR TOTALMENTE ENRASADA CON EL BASTIDOR, NO DEBE SOBRESALIR DEL BASTIDOR EN TODO SU ENTORNO.













INCLINAR LIGERAMENTE EL BASTIDOR, APOYAR EL TUBO **PAAB.15-04** ENCIMA DEL SOPORTE LATERAL Y LUEGO FIJAR ATORNILLANDO CON EL **DIN 933 M10X70**. ENTRE EL TUBO I EL TORNILLO TIENE QUE HABER UNA ARANDELA **DIN 125 M10**. **TODO SEGUN DETALLE C**

PARA FIJAR LA PUERTA AL BASTIDOR, UTILIZE LAS PIEZAS **PAAB.15-03** Y LOS TORNILLOS **PZ 2 4X20**. INSERTAR LA PIEZA **PAAB.15-03** EN LA RANURA Y FIJAR CON TORNILLO **PZ 2 4X20 (DETALLE F)**. DEBE QUEDAR COMO EN EL **DETALLE G**. DESPUES DE FIJAR LA PUERTA AL BASTIDOR, SE HAN DE DESMONTAR LAS PIEZAS **PALLI.15-47**. PARA FIJAR EL ESTANTE A LAS PATAS, APLIQUE SELLADOR EN LOS TALADROS DE LA MADERA E INSERTELA EN LOS PIVOTES DE LAS PATAS (**DETALLE H**)

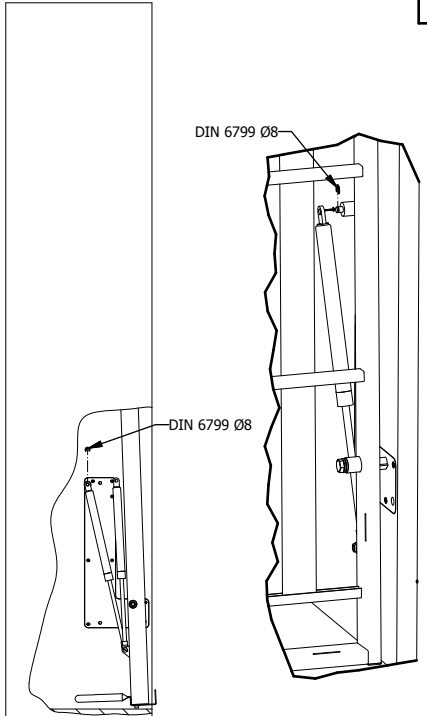


- MARTINA - VERTICAL - 150X190



 PAAB.15-06 1 - UNIDAD	 PAAB.15-03 10 - UNIDADES	 PAAB.15-04 2 - UNIDADES	 PALLI.15-52 4 - UNIDADES	 PALLI.15-47.S1 2 - UNIDADES
 PZ 2 4,5X25 20 - UNIDADES	 DIN912 M6X20 4 - UNIDADES	 DIN9021 M6 2 - UNIDADES	 DIN933 M10X70 2 - UNIDADES	 DIN125 M10 2 - UNIDADES
 DIN6799 Ø8 4 - UNIDADES	 PALLI.15-53 2 - UNIDADES			

4

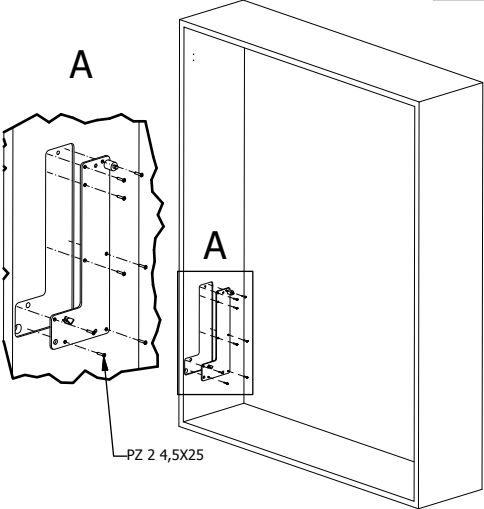


DIN 6799 Ø8

DIN 6799 Ø8

PARA INSERTAR LA CABEZA DEL AMORTIGUADOR EN EL EJE DE SOPORTE, INCLINAR LIGERAMENTE EL BASTIDOR HASTA QUE COINCIDAN LA CABEZA Y EL SOPORTE Y PRESIONAR HASTA INTRODUCIR LA CABEZA EN EL EJE. UNA VEZ INSERTADO EL AMORTIGUADOR SE DEBE INMOBILIZAR CON EL CLIP **DIN 6799 Ø8**.

1



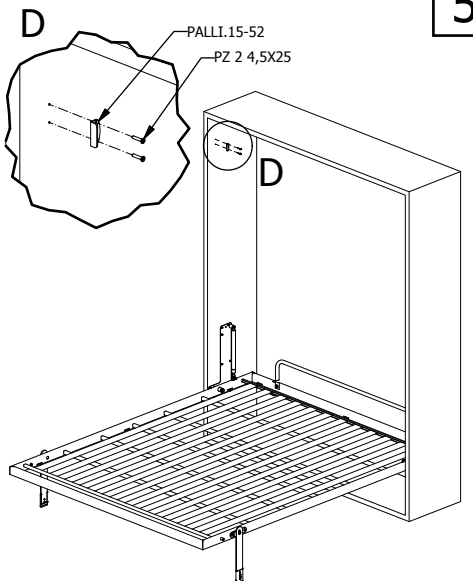
A

A

PZ 2 4,5X25

ATORNILLAR LOS SOPORTES LATERALES, CON LOS TORNILLOS **PZ 2 4,5X25 (DETALLE A)**.

5



D

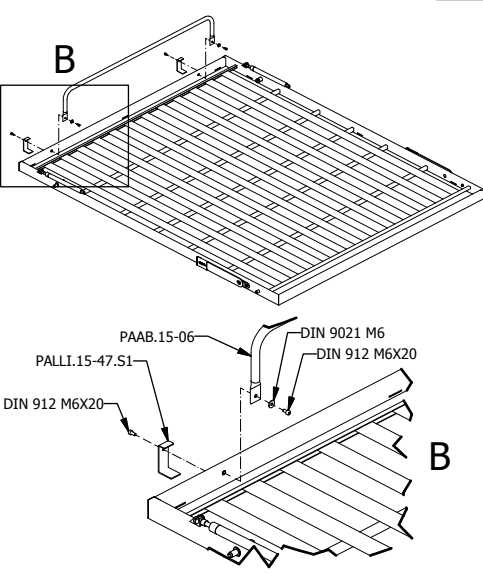
PALLI.15-52

PZ 2 4,5X25

D

FIJAR EL TOPE PALLI.15-52 CON LOS TORNILLOS PZ 2 4,5X25. **LA SITUACION DE LOS TOPES SE INDICA EN EL PLANO DE DIMENSIONES DE CONSTRUCCION.**

2



B

B

PAAB.15-06

PALLI.15-47.S1

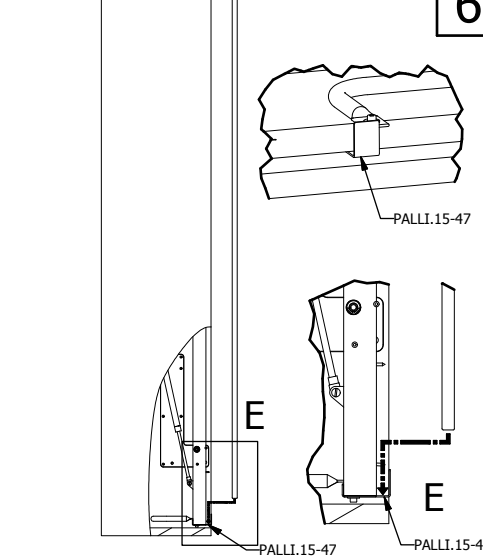
DIN 9021 M6

DIN 912 M6X20

DIN 912 M6X20

ANTES DE PASAR AL MONTAJE DEL BASTIDOR EN EL MUEBLE, FIJAR LAS PIEZAS **PAAB.15-06** Y LA **PALLI.15-47.S1 (DETALLE B)**.

6



E

E

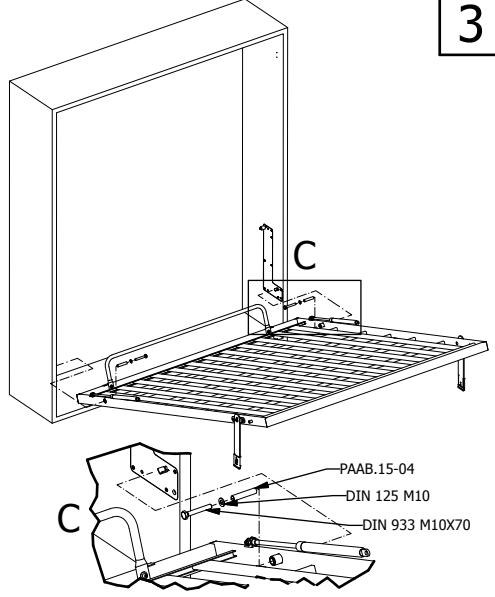
PALLI.15-47

PALLI.15-47

PALLI.15-47

PARA FIJAR LA PUERTA AL BASTIDOR, SE DEBE COLOCAR LA PUERTA ENCIMA DE LOS SOPORTES **PALLI.15-47 (DETALLE E)** E INMOBILIZARLA CON UNAS SARGENTAS (ESTAS NO SE SUMINISTRAN CON LOS HERRAJES). LA PUERTA DEBE QUEDAR TOTALMENTE ENRASADA CON EL BASTIDOR, NO DEBE SOBRESALIR DEL BASTIDOR EN TODO SU ENTORNO.

3



C

C

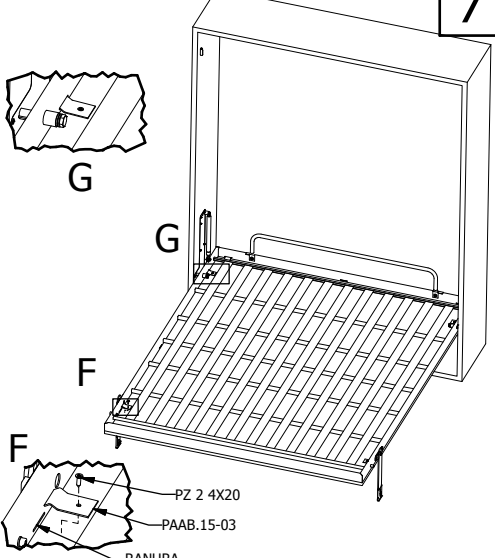
PAAB.15-04

DIN 125 M10

DIN 933 M10X70

INCLINAR LIGERAMENTE EL BASTIDOR, APOYAR EL TUBO **PAAB.15-04** ENCIMA DEL SOPORTE LATERAL Y LUEGO FIJAR ATORNILLANDO CON EL **DIN 933 M10X70**. ENTRE EL TUBO I EL TORNILLO TIENE QUE HABER UNA ARANDELA **DIN 125 M10**. **TODO SEGUN DETALLE C**

7



G

G

F

F

PZ 2 4X20

PAAB.15-03

RANURA

PARA FIJAR LA PUERTA AL BASTIDOR, UTILICE LAS PIEZAS **PAAB.15-03** Y LOS TORNILLOS **PZ 2 4X20**. INSERTAR LA PIEZA **PAAB.15-03** EN LA RANURA Y FIJAR CON TORNILLO **PZ 2 4X20 (DETALLE F)**. DEBE QUEDAR COMO EN EL **DETALLE G**