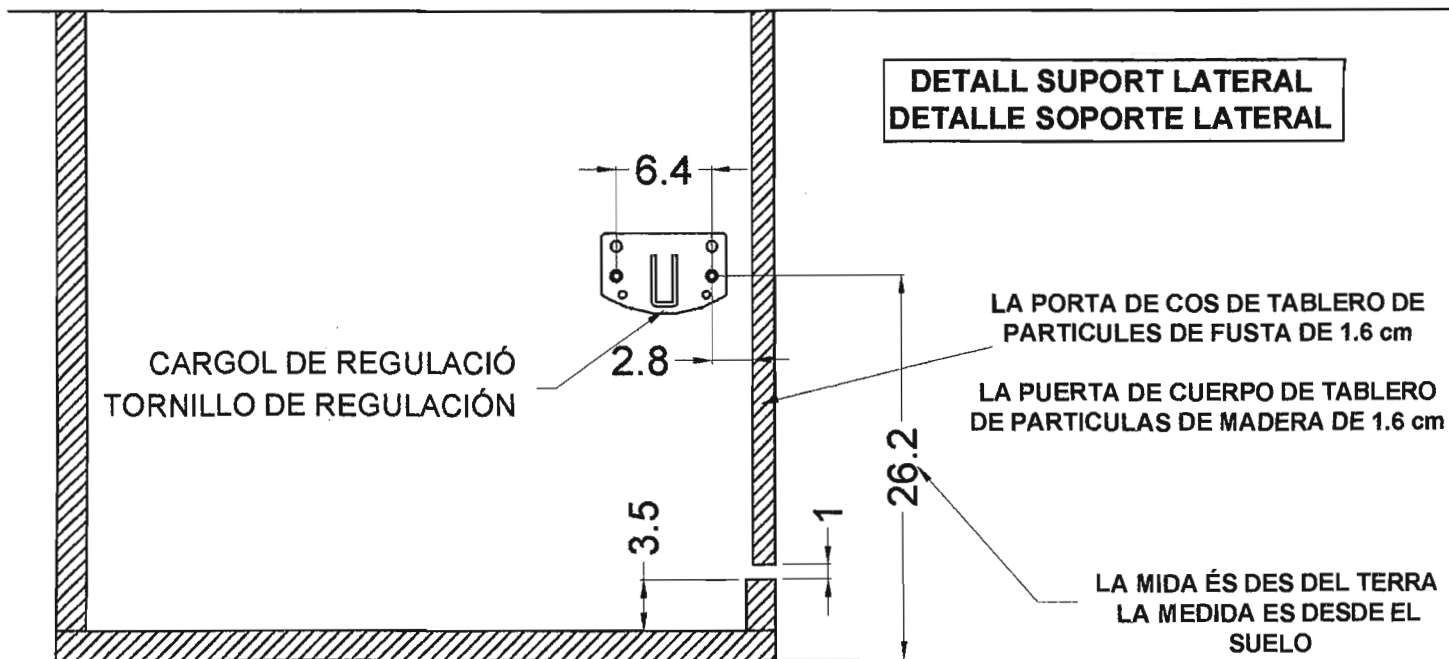
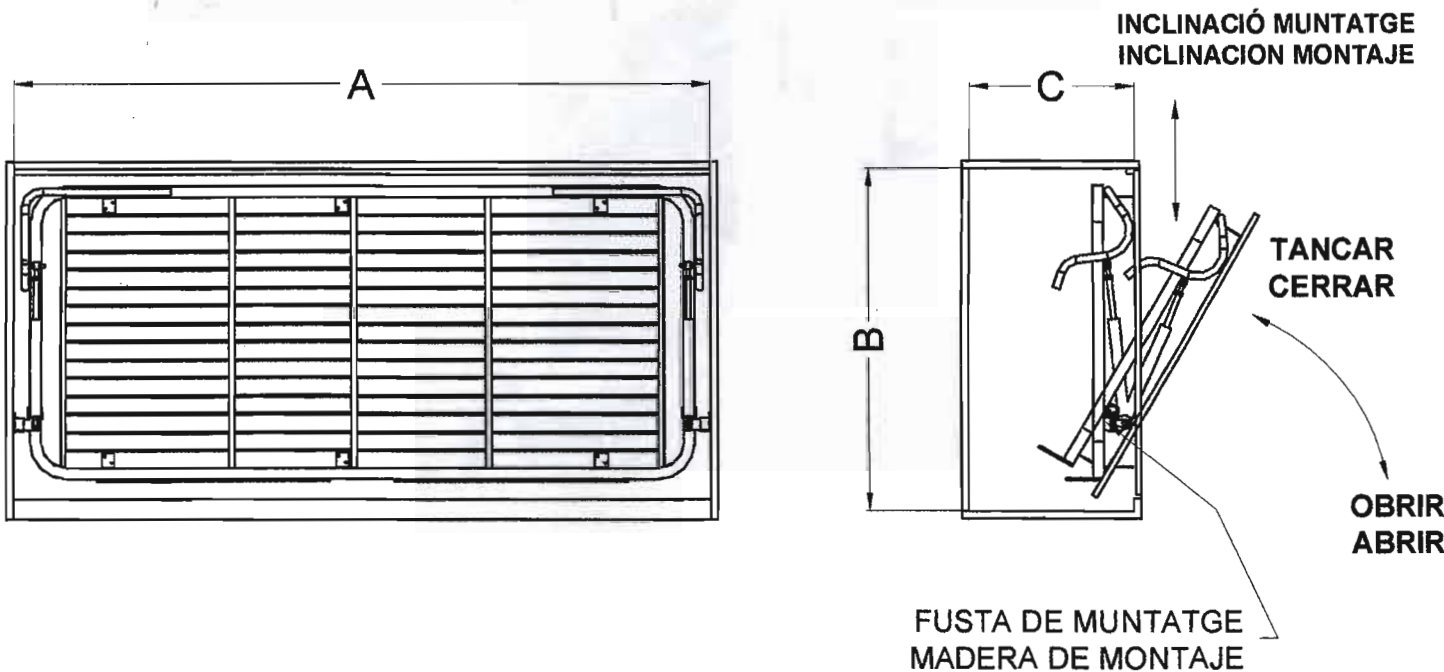


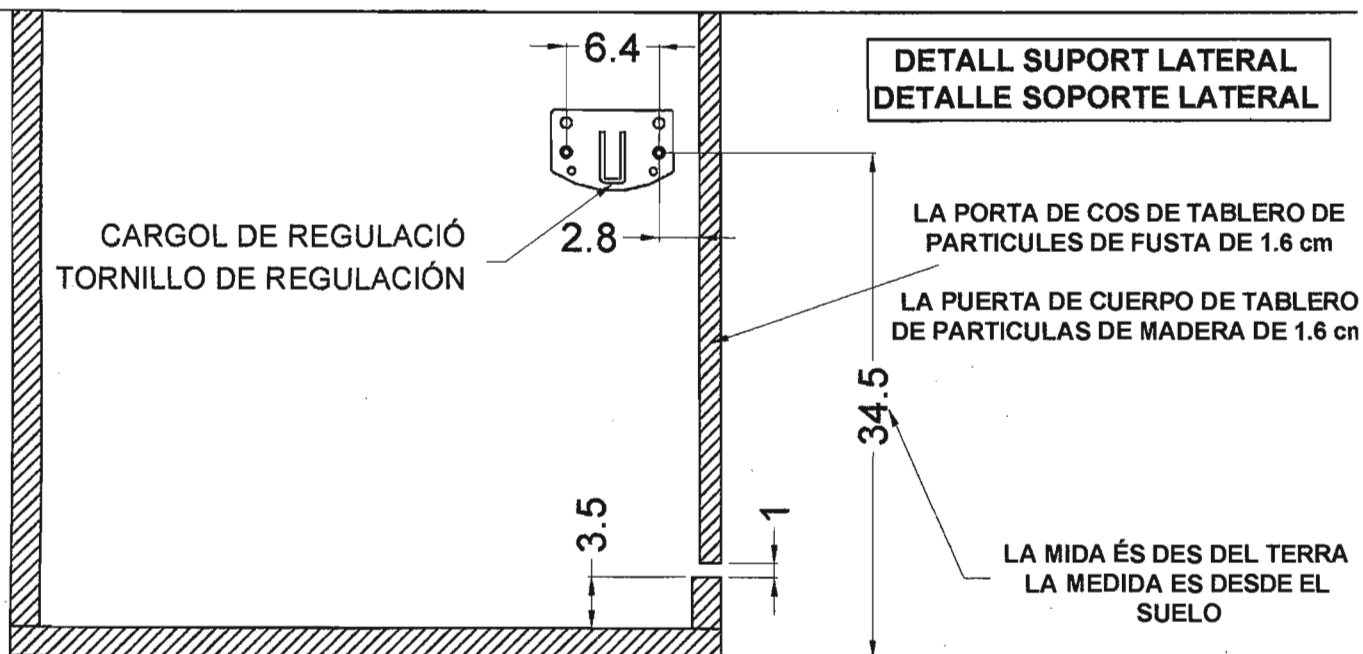
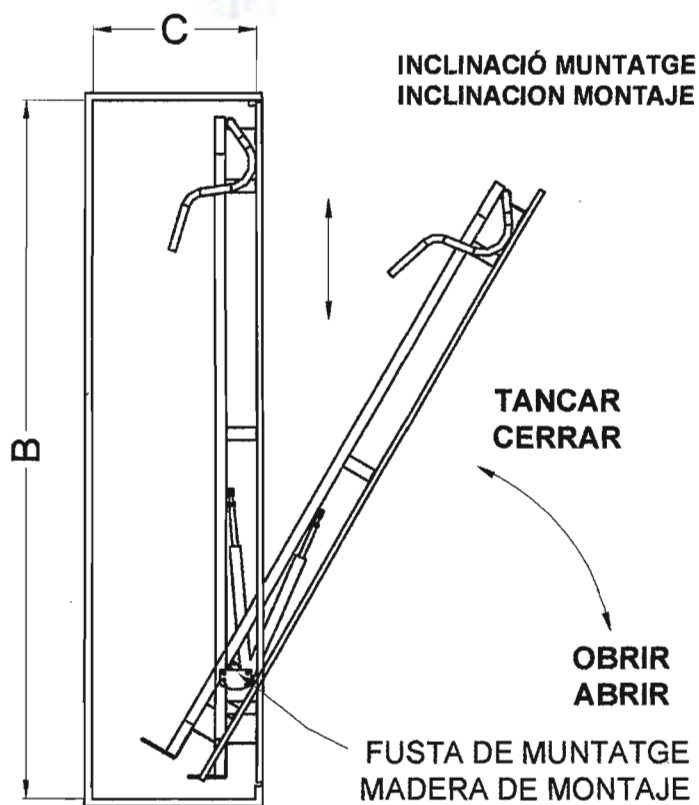
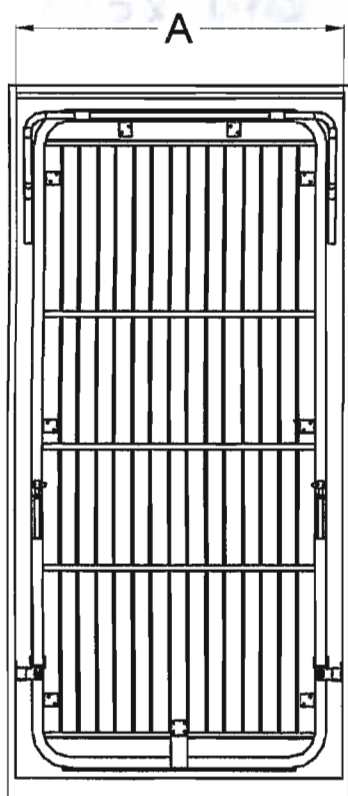
SOMIER HORIZONTAL

	A	B	C
80 X 180	189	93.7	45
90 X 180	189	103.7	45
110 X 190	199	123.7	45
120 X 180	189	133.7	45
135 X 180	189	148.3	45
80 X 190	199	93.7	45
90 X 190	199	103.7	45
120 X 190	199	133.7	45



SOMIER VERTICAL

	A	B	C
80 X 180	89	191	45
90 X 180	99	191	45
110 X 190	119	201	45
120 X 180	129	191	45
135 X 180	144	191	45
80 X 190	89	201	45
90 X 190	99	201	45
120 X 190	129	201	45



INSTRUCCIONES DE MONTAJE Y DESMONTAJE

MONTAJE

- 1- COLOCAR LOS SOPORTES
LATERALES
AL MUEBLE CON LAS MEDIDAS
INDICADAS.**
- 2- COLOCAR EL SOMIER INCLINADO
DENTRO DE LOS SOPORTES
LATERALES.**
- 3- ABRIR EL SOMIER COLOCANDO LAS
PATAS AL SUELO Y QUITAR LOS
VELCROS
CON LAS MADERAS DE MONTAJE.**
- 4- CERRAR EL SOMIER GIRANDO LAS
PATAS.**

DESMONTAJE

- 1- ABRIR EL SOMIER.**
- 2- COLOCAR LAS MADERAS CON EL
VELCRO.**
- 3- CERRAR EL SOMIER CON CUIDADO
HASTA QUE HAGA TOPE LA MADERA
CON
EL SOPORTE, EL SOMIER QUEDARÁ
INCLINADO.**
- 4- EXTRAER EL SOMIER TIRANDO HACIA
ARRIBA.**

AJUSTE DE LA PUERTA

**EXTRAER EL SOMIER Y REGULAR POR
EL TORNILLO DEL SOPORTE LATERAL.**

**IMPORTANTE: NO CERRAR EL
SOMIER CON LAS MADERAS
COLOCADAS**