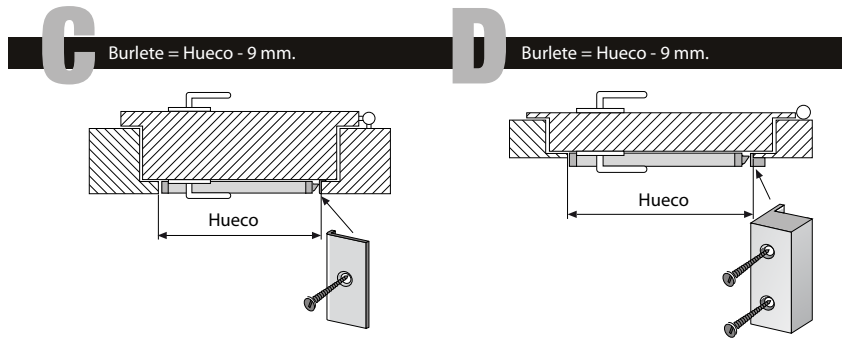
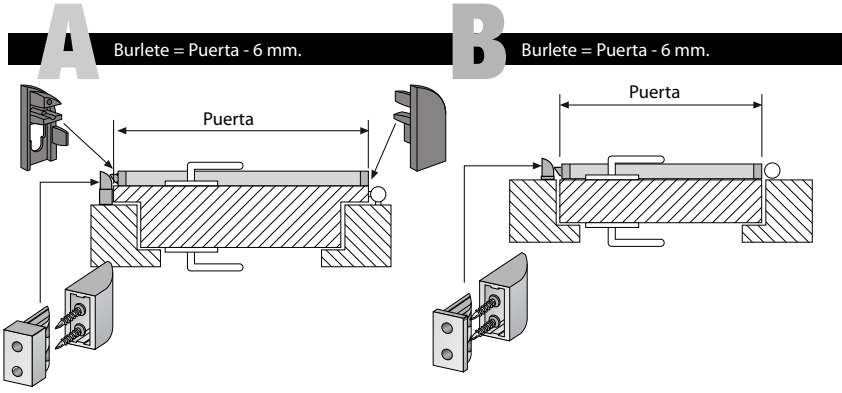


INSTRUCCIONES BURLETE SOBREPUESTO



Los cuadrados laterales representan las posibles aplicaciones **del burlete** en función al tipo de puerta y de marco. Los cuadrados A y B para puertas con una sola hoja. Los cuadrados C y D para puertas con una o más hojas.

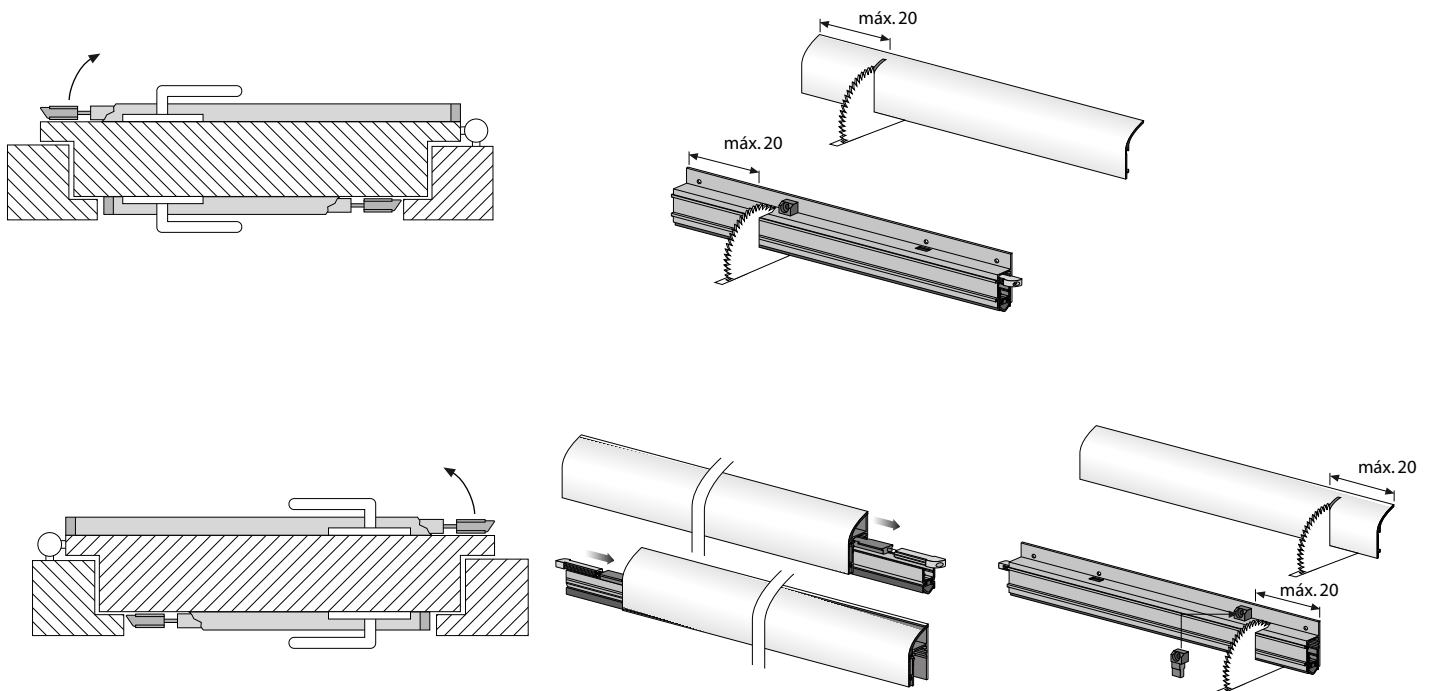
1

Elegir el tipo de aplicación

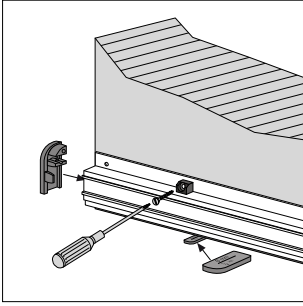
Verificar el sentido de abertura de la puerta antes de acortar burlete, como se indica en la fórmula del cuadrado correspondiente al tipo de aplicación elegido. Como por ejemplo, con la aplicación B y el ancho de la puerta de 915 mm.: $Burlete = (915 \text{ mm.} - 6 \text{ mm.}) = 909 \text{ mm.}$

Acortar burlete por el lado bisagra

Antes de cortar, sacar el perfil con goma y cortar por separado el embellecedor y el perfil con goma.

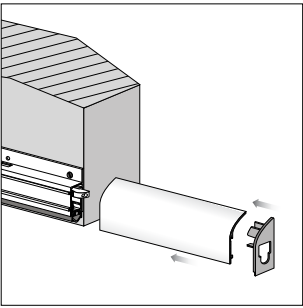


2



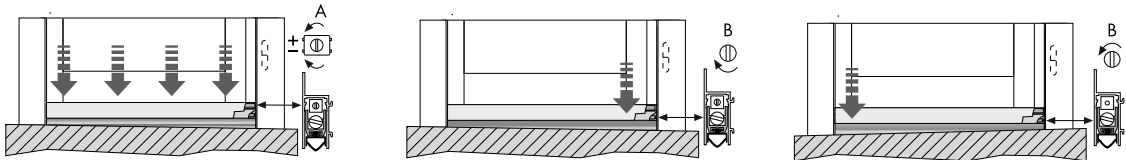
Introducir a presión el tapón de plástico ciego. Utilizar el elemento de plástico que lleva escrito el número 6 mm. como distanciador del pavimento y fijar **Burlete** a la puerta.

3

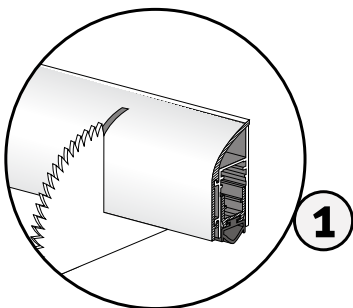


Enfilar el perfil de cobertura de aluminio y a continuación introducir a presión el tapón de plástico con **agujeros**. Atornillar al marco de la puerta el elemento de plástico como se indica en el cuadrado relativo al tipo de aplicación elegida.

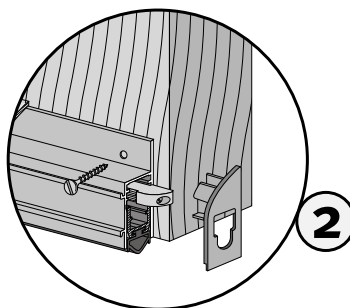
4



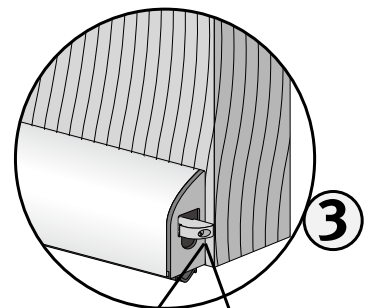
Para optimizar la eficacia de **Burlete** efectuar los reglajes como se indica en las figuras laterales.
 ...Destornillando el tornillo A baja el perfil con goma hacia el pavimento y por lo tanto aumenta la presión sobre la goma en todo el ancho.
 ...Atornillando el tornillo B se aumenta la presión sobre la goma por el lado del tornillo B (cod.1750)
 ...Destornillando el tornillo B aumenta la presión sobre la goma por el lado opuesto del tornillo B (cod.1750)



1



2



3