

ABEL - Datos técnicos comunes de guía extracción total y parcial sistema PUSH (mueble sin tirador) de ADAR (Salice)

Extracción total



Extracción parcial



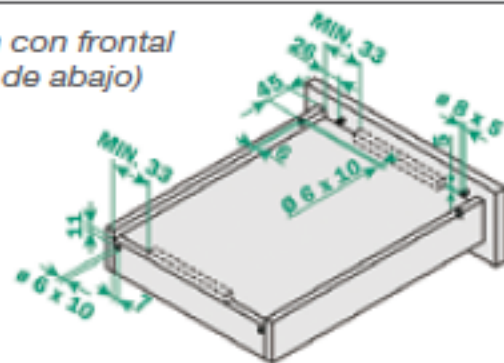
Sistema de apertura de muebles sin tirador

PUSH: Sistema integrado en la guía que permite la apertura y el cierre de cajones sin tirador. Una ligera presión del frontal basta para abrir o cerrar.

Indicaciones para el montaje:

- Capacidad dinámica N 294 (30 kg.)
- Dispositivo de apertura con Push.
- Sistema antivuelco del cajón durante el transporte.
- Regulación en altura del cajón (+3 mm.)
- Salida paralela del cajón.
- Fijación del cajón sin tornillos.
- El cajón queda bloqueado cuando está cerrado.
- Acabado en zincado plateado.

Cajón con frontal (visto de abajo)



Cajón interno (visto de abajo)

