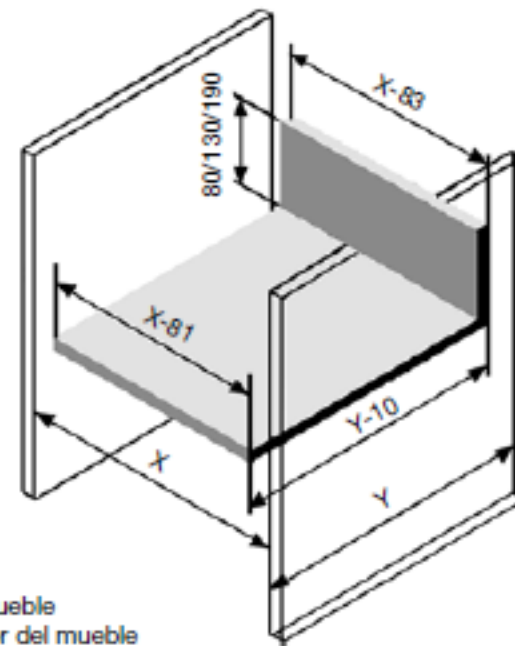


Cálculo de medidas de fondo y trasera



Y: Fondo del mueble
X: Ancho interior del mueble

Ensamble frontal con tornillos

