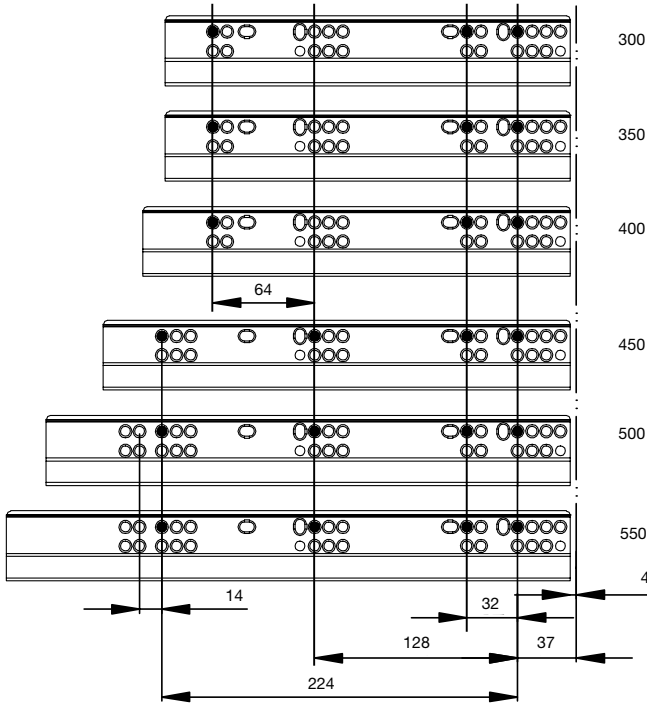


GUÍAS TIPO "CUADRO" PARA CAJÓN

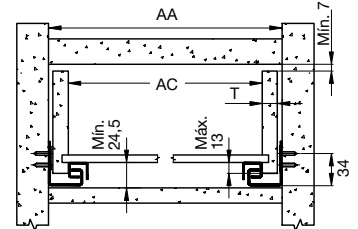
DONA - Guía extracción **parcial con cierre amortiguado**
Acero



Posición de los agujeros según instalación (NL)



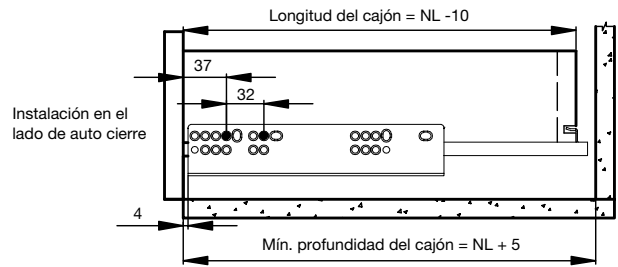
Mecanizado del cajón



Si $T < 16$ Si $T < 18$
 $AC = AA - 42^{(+1,5/-0)}$ $AC = AA - 46^{(+1,5/-0)}$

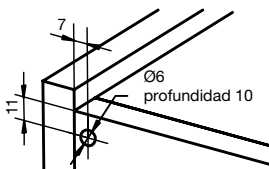
AA = Ancho del interior del armario
 AC = Ancho del interior del cajón
 T = Grueso tablero cajón

Mecanizado guía

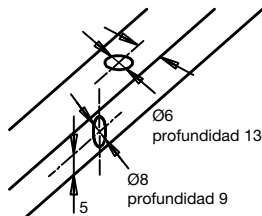


NL	X1	X2
300	230	210
350	275	255
400	300	280
450	335	315
500	360	340
550	405	385

Para todas las caras



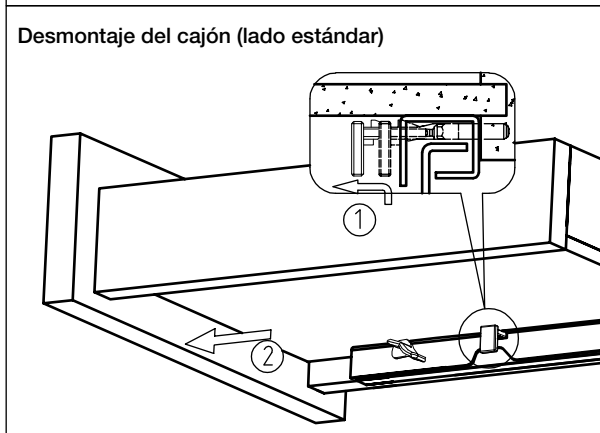
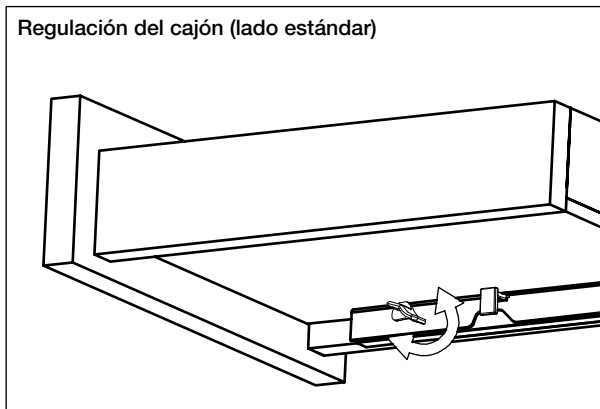
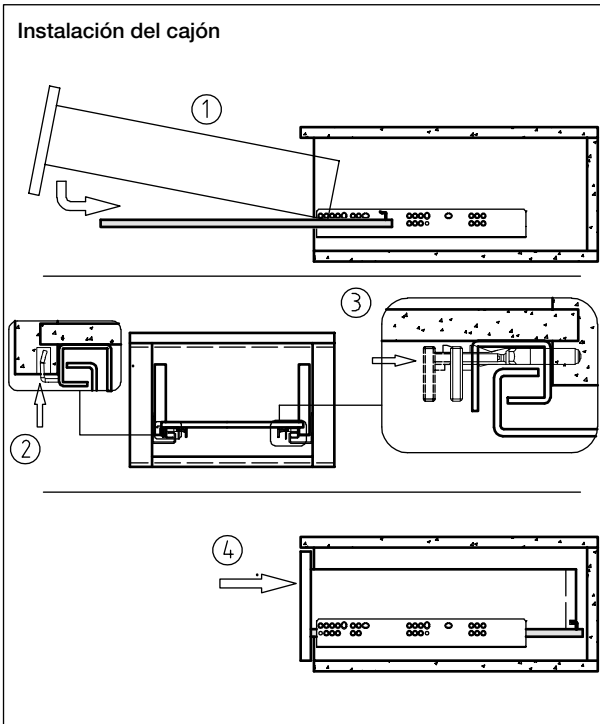
Sólo para cara estándar



Fondo	Código	Código	
		8	Zincado
300	8	38.1034.1	
350	8	38.1035.2	
400	8	38.1036.3	
450	8	38.1037.4	
500	8	38.1038.5	
550	8	38.1039.6	

GUÍAS TIPO "CUADRO" PARA CAJÓN

DONA - Guía extracción **parcial** con **cierre amortiguado**
Acero



Fondo	Caja	Código	
		Zincado	
300	8	38.1034.1	
350	8	38.1035.2	
400	8	38.1036.3	
450	8	38.1037.4	
500	8	38.1038.5	
550	8	38.1039.6	