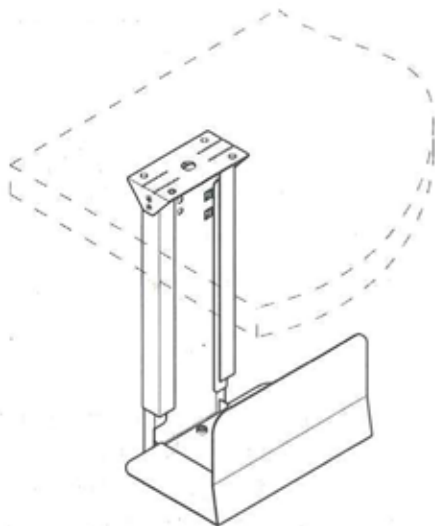


Soporte para CPU



Antes de empezar a montar:

Le sugerimos que lea brevemente este folleto para seguir los sencillos pasos del montaje.

Algunas piezas están diferenciadas en el dibujo detallado inferior para una mayor claridad.

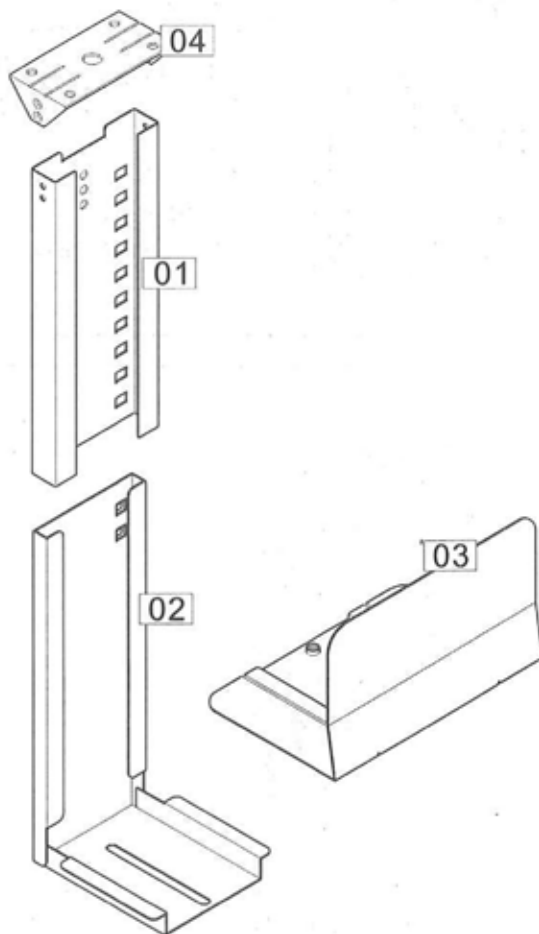
No deseche nada del embalaje hasta haber verificado todas las piezas y el herraje.

Lista de comprobación de piezas:

Código	Componente	Cantidad
01	Soporte Delantero	1
02	Soporte Trasero	1
03	Bastidor	1
04	Pletina	1

Lista de comprobación de herraje:

Código	Componente	Cantidad
05	Tornillo	4
06	Distanciador	1
07	Arandela	1
08	Tornillo de fijación	1
09	Almohadilla adhesiva redonda	1 Juego
10	Almohadilla adhesiva	4
11	Tornillo Autorroscante	4



Lista de Herramienta

Llave Allen



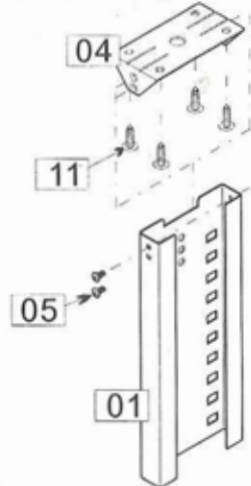
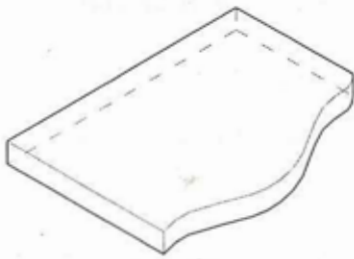
Precaución:

Una limpieza regular con un paño limpio y seco es suficiente, pero para manchas persistentes frotar suavemente con un paño limpio algo humedecido.

Nunca usar detergentes fuertes o limpiadores abrasivos ya que pueden dañar la superficie de su mueble. Hay muchos pequeños componentes que son usados para el montaje de esta unidad. Estos elementos sueltos deben ser mantenidos fuera del alcance de los niños mientras esté montando las piezas.

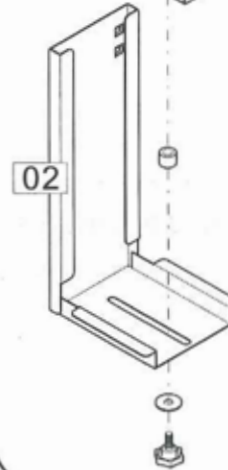
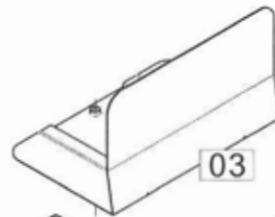
GUÍA DE MONTAJE

1 05 x4 11 x4



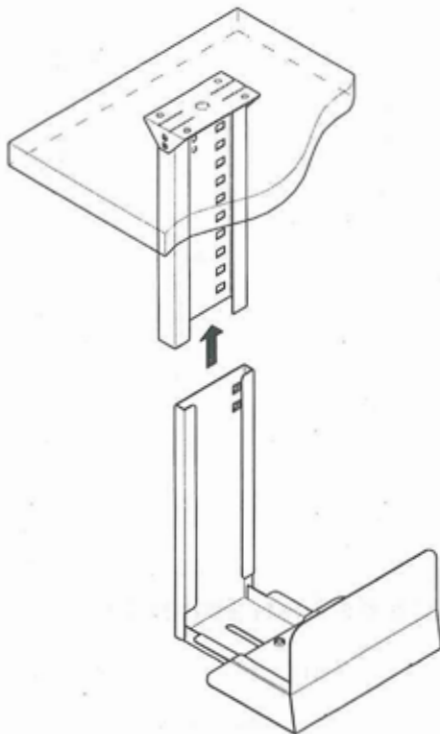
Asegurar con tornillos 11 la pletina 04 bajo el escritorio.
Asegurar el soporte delantero 01 a la pletina 04 con los tornillos 05.
Apretar con la llave allen proporcionada.

2 06 x1 07 x1



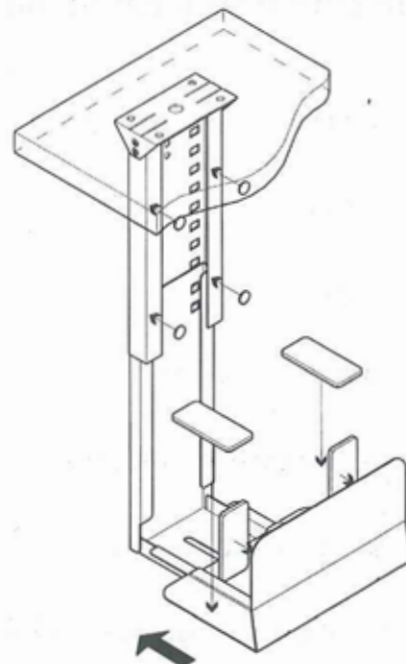
Ajustar conjuntamente el bastidor 03, el distanciador 06, el soporte trasero 02 y la arandela 07, tal como se muestra, usando el tornillo de fijación 08. No apretar demasiado fuerte.

3



Una vez ajustado el soporte trasero, asegurarlo al soporte delantero a la altura deseada. Hay 8 posiciones en total con una separación de 25mm entre sí. La altura del CPU está disponible desde 340mm a 540mm.

4 09 x1set 10 x4



Despegar la parte posterior de las almohadillas adhesivas 09 y 10, y colocarlas en los lugares indicados en el dibujo. La anchura del soporte va desde 134mm a 234mm. Después de ajustar la anchura deseada, fijar con el tornillo de fijación 08.