

GUÍAS Y HERRAJES PUERTAS CORREDERAS CRISTAL

DUO GLASS 60/90 - Para 2 hojas móviles de cristal, apertura independiente hasta 90 Kg por hoja
Aluminio Anodizado

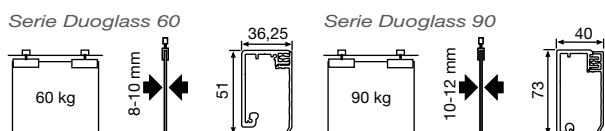
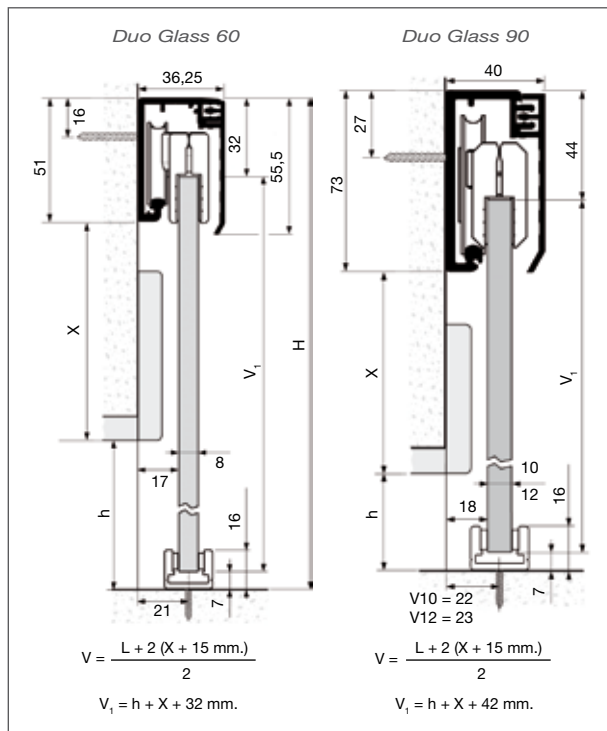


Dos paneles de vidrio correderos enfrentados. Perfil de aluminio anodizado con acabado "silver" (AA10 ISO 7599, 10 micras). Galería clipada para una instalación rápida. Vidrio de 8, 10 o 12 mm hasta 90 Kg. Rodamientos de bolas para apertura suave y eficiente. Instalación a pared.



Contenido:

- 1 Perfil con galería 3, 4 o 5 metros
- 1 Junta salvacantos
- 2 Mordazas
- 2 Retenedor
- 1 Tope
- 1 Guiador inferior
- 1 Guiador tope
- 2 Distanciadores guiador
- 2 Tapas laterales perfil



Descripción	Código	Código		
		Cristal 8 mm.	Cristal 10 mm.	Cristal 12 mm.
Kit 60 Kg. 3 mts.	1	P 39.2101.5		
Kit 60 Kg. 4 mts.	1	P 39.2102.6		
Kit 60 Kg. 5 mts.	1	P 39.2103.0		
Kit 90 Kg. 3 mts.	1		P 39.2104.1	P 39.2107.4
Kit 90 Kg. 4 mts.	1		P 39.2105.2	P 39.2108.5
Kit 90 Kg. 5 mts.	1		P 39.2106.3	P 39.2109.6
Junta salvacantos V8-10 mm. 3 mts.	2	39.1317.5	39.1317.5	
Junta salvacantos V10-12 mm. 3 mts.	10		39.1330.4	39.1330.4
Juego felpa polvo (opcional)	1	39.2068.0	39.2068.0	39.2068.0