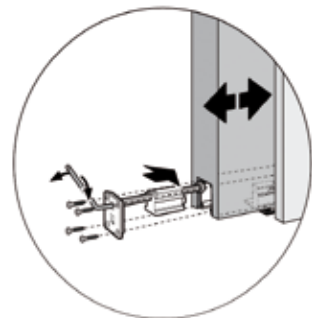
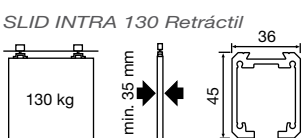
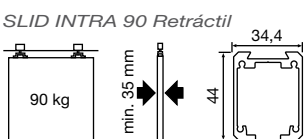
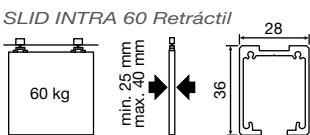
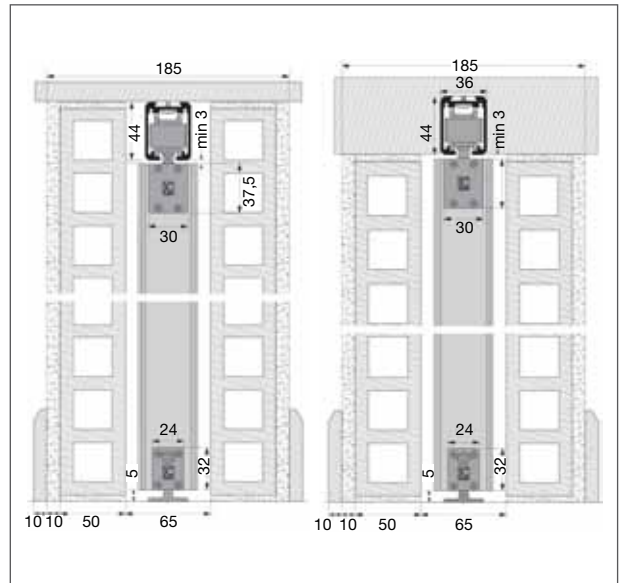
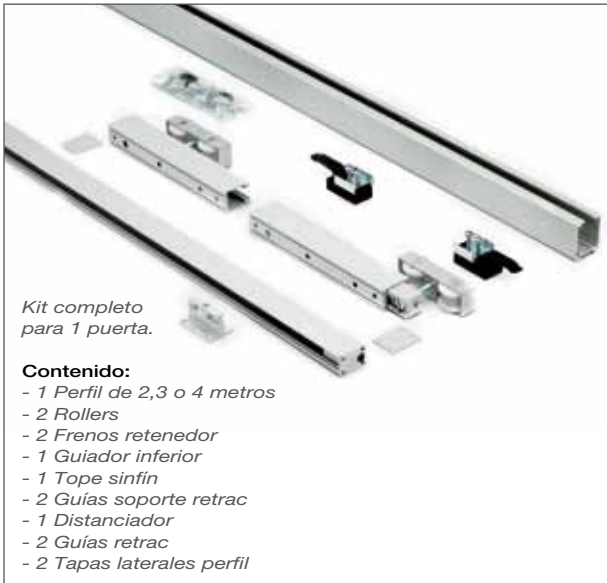




Aplicación con perfil empotrado y entre tabiques. Sistema de ajuste vertical con herrajes empotrados (Retrac). Perfil de aluminio anodizado con acabado "silver" (AA10 ISO 7599, 10 micras). Puerta hasta 130 Kg. Rodamientos con eje de fricción (SLID 60/90) o de bolas KLEIN® (SLID 130) para apertura suave e eficiente. Espesor de 25 mm hasta 40 mm. Topes retenedores para un cierre óptimo.



Eficaz y práctico sistema de regulación tope apertura puerta en la parte inferior de la hoja.

Descripción	Acabado	Código	Código		
			60 Kgs	90 Kgs	130 Kgs
KIT 2 mts	Aluminio Anodizado	1	P 39.2058.4	P 39.1926.5	P 39.1929.1
KIT 3 mts	Aluminio Anodizado	1		P 39.1927.6	P 39.1930.2
KIT 4 mts	Aluminio Anodizado	1		P 39.1928.0	P 39.1931.3