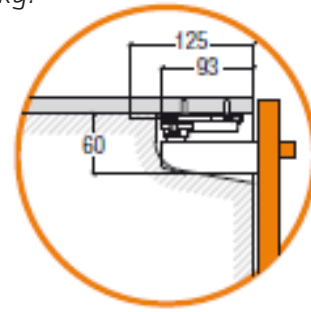
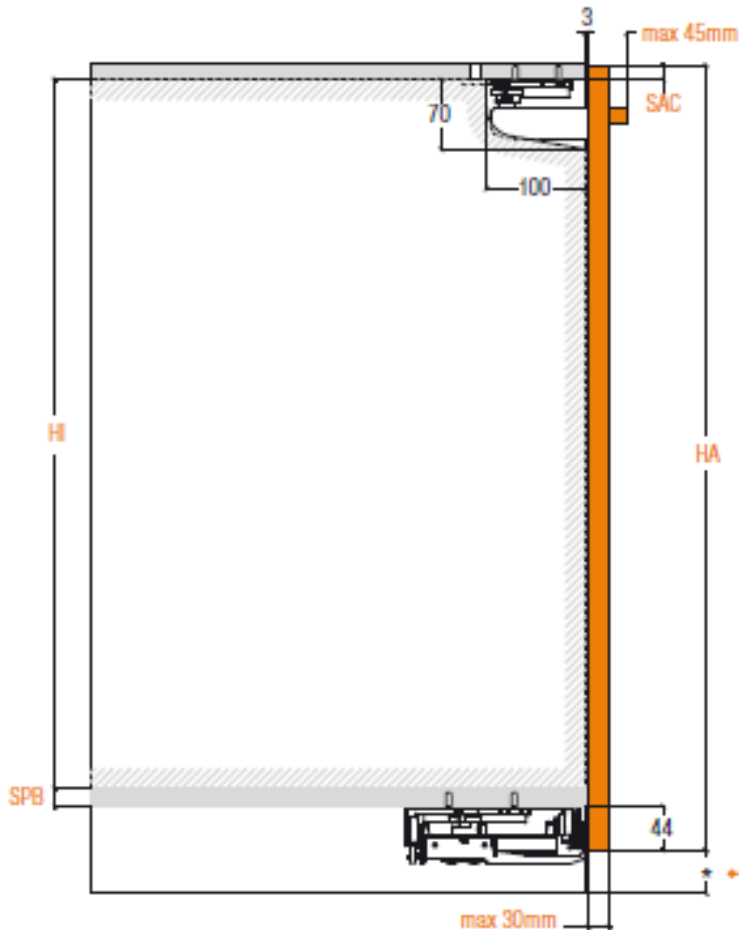


SISTEMA OCULTO DE PUERTAS CORREDERAS PLANAS - COPLANARES

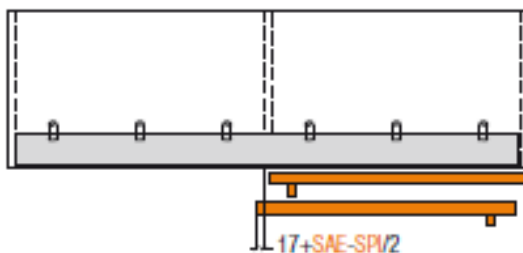
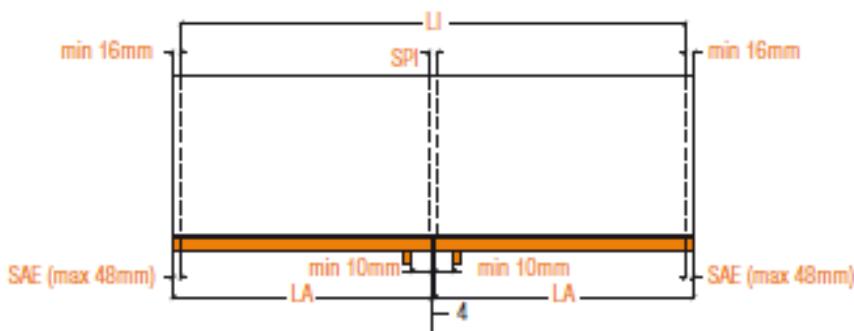
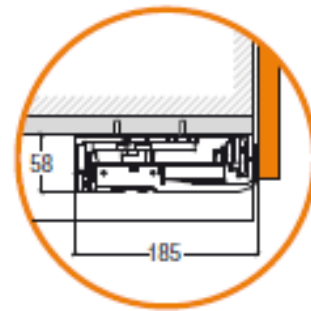
SLIDER S20 Mueble bajo - Para armarios de 2 puertas de hasta 20 kg.

Aluminio

Bortoluzzi
Sistemi



Espacio mínimo 35mm para fijación y regulación.



LEYENDA CÓDIGOS

- LI** Ancho interno mueble (mm)
- LA** Ancho puerta (mm)
- HI** Altura interior mueble (mm)
- SPI** Espesor central (mm)
- SAE** Solape puerta costado (mm)
- SAC** Solape puerta techo (mm)
- SPB** Espesor base (mm)
- HA** Altura puerta (mm)
- A/B** Ver tabla

SISTEMA OCULTO DE PUERTAS CORREDERAS PLANAS - COPLANARES

SLIDER S20 Mueble bajo - Para armarios de 2 puertas de hasta 20 kg.

Aluminio

Bortoluzzi
Sistemi

CÓDIGO	ANCHURA MECANISMO mm	L1	SOLAPE (SAE) mm	A	B	EMBALAJE	
						PESO kg	DIMENSIONES cm
40.2265.2	1161	1162	1 ÷ 48	579	194,5	6,6	131x22x10
40.2291.0	1361	1362	1 ÷ 48	679	244,5	7,7	151x22x10
40.2292.1	1561	1562	1 ÷ 48	779	294,5	8,9	171x22x10
40.2293.2	1761	1762	1 ÷ 48	879	344,5	10	181x22x10
40.2294.3	1961	1962	1 ÷ 48	979	394,5	11	211x22x10
40.2295.4	2161	2162	1 ÷ 48	1079	444,5	11,9	231x22x10
40.2296.5	2361	2362	1 ÷ 48	1179	494,5	12,8	251x22x10

Para mecanismos de hasta 3000 mm, dirigirse al punto de venta.



En la fase de diseño, es importante prever espesores y estructuras para aguantar el peso de las puertas.

