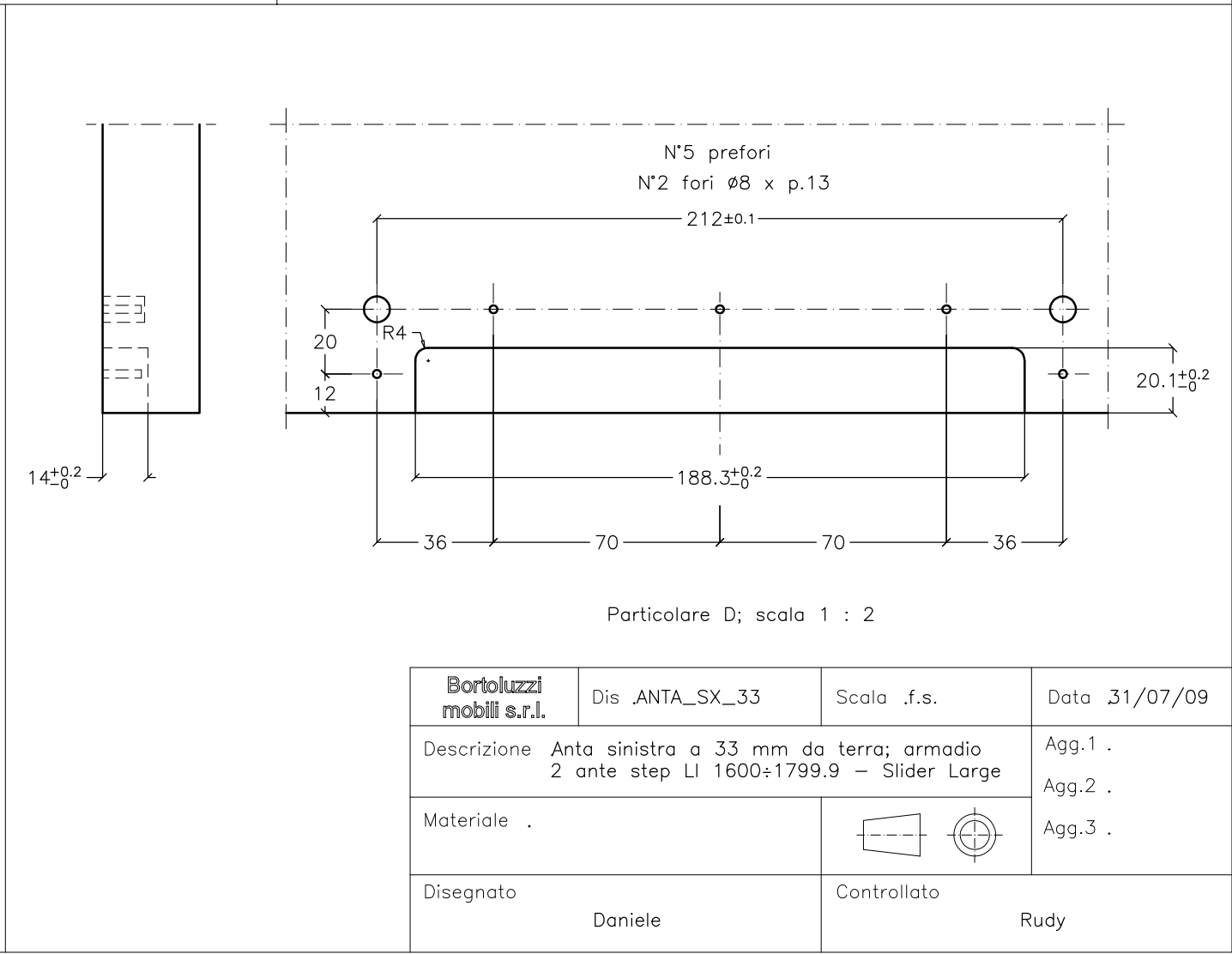
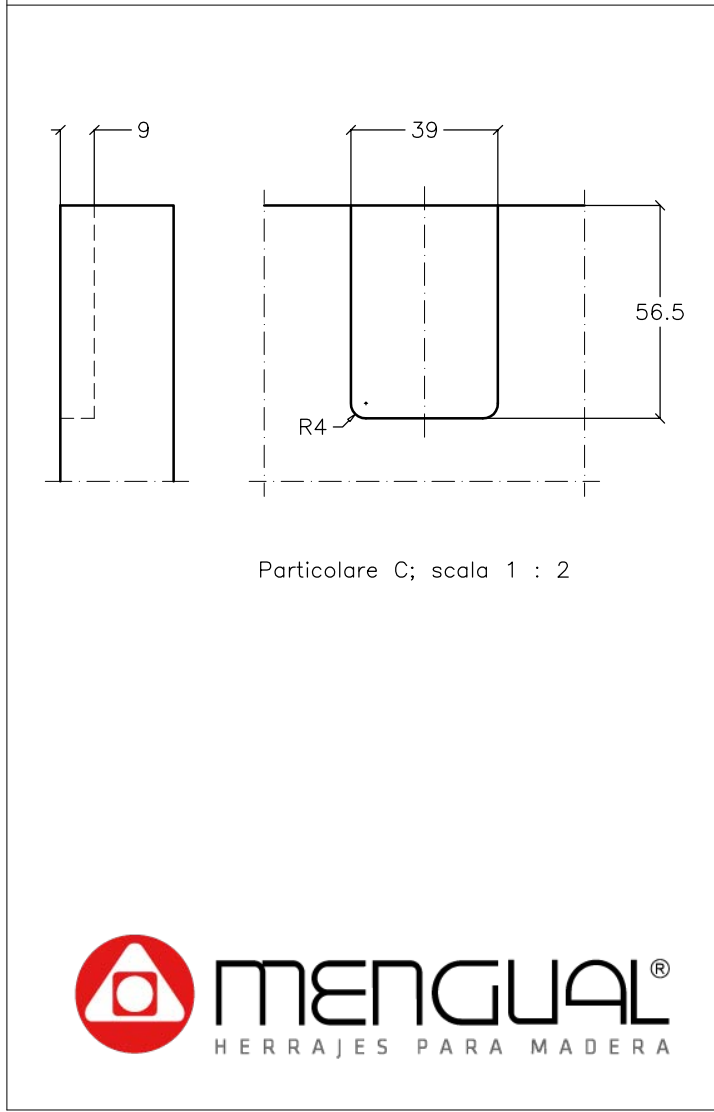
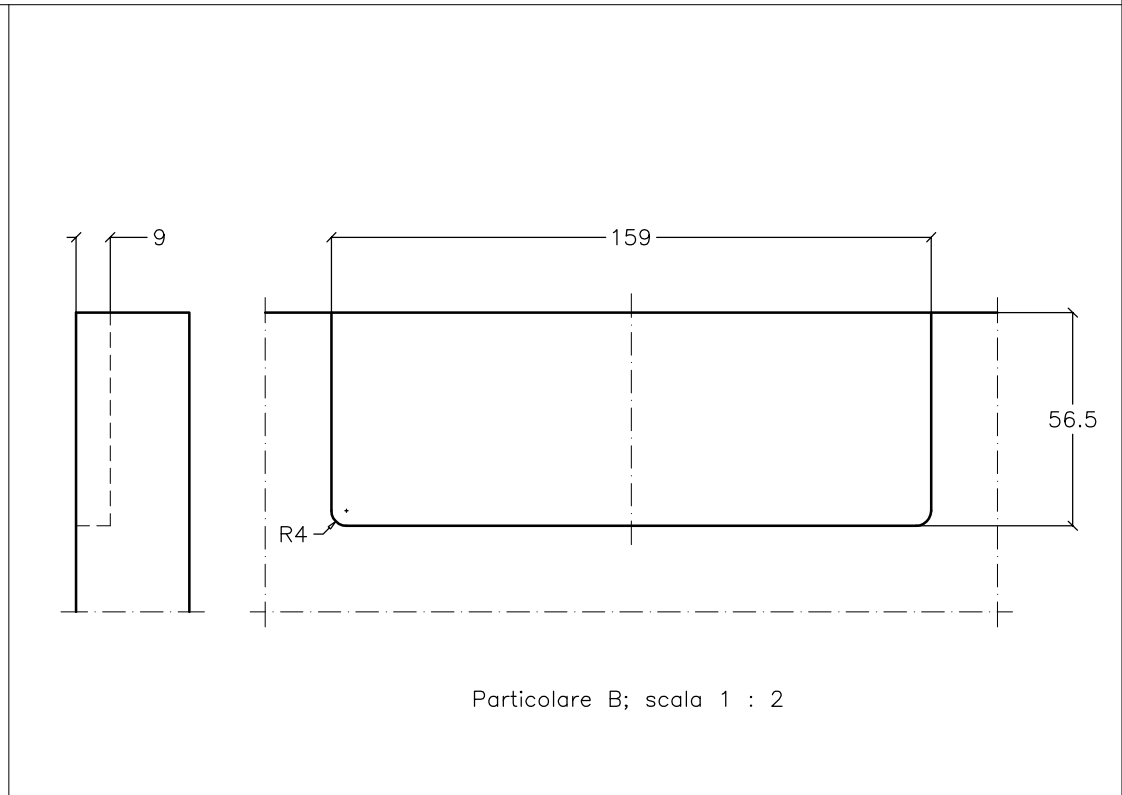
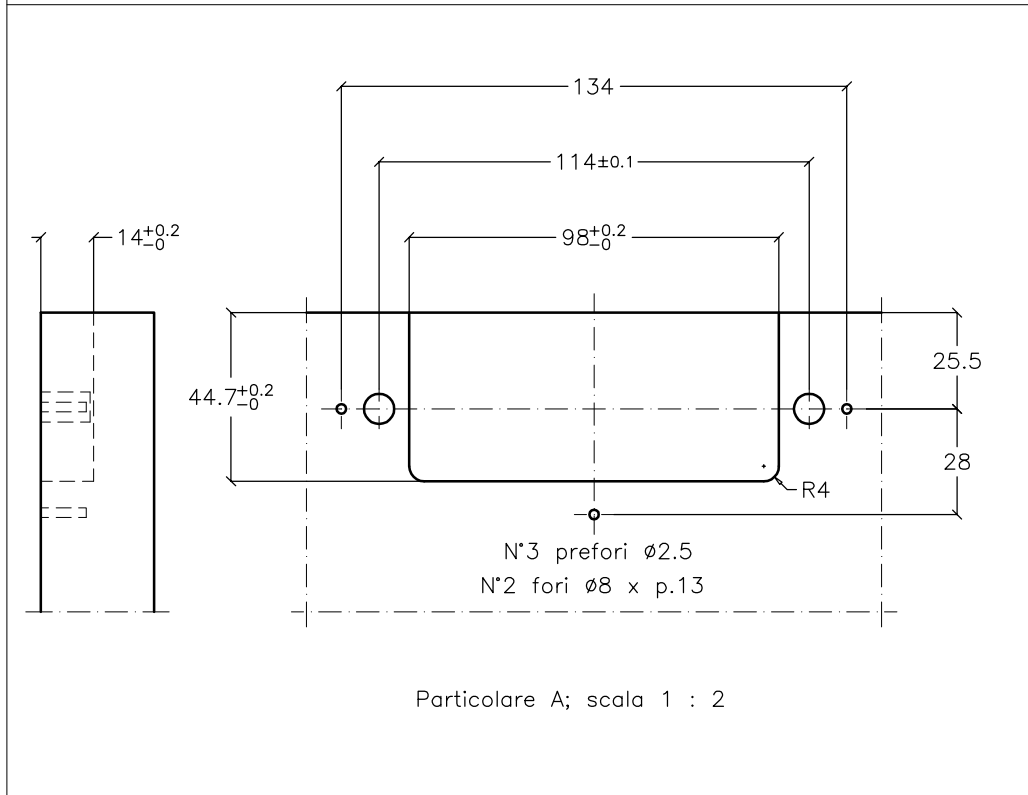
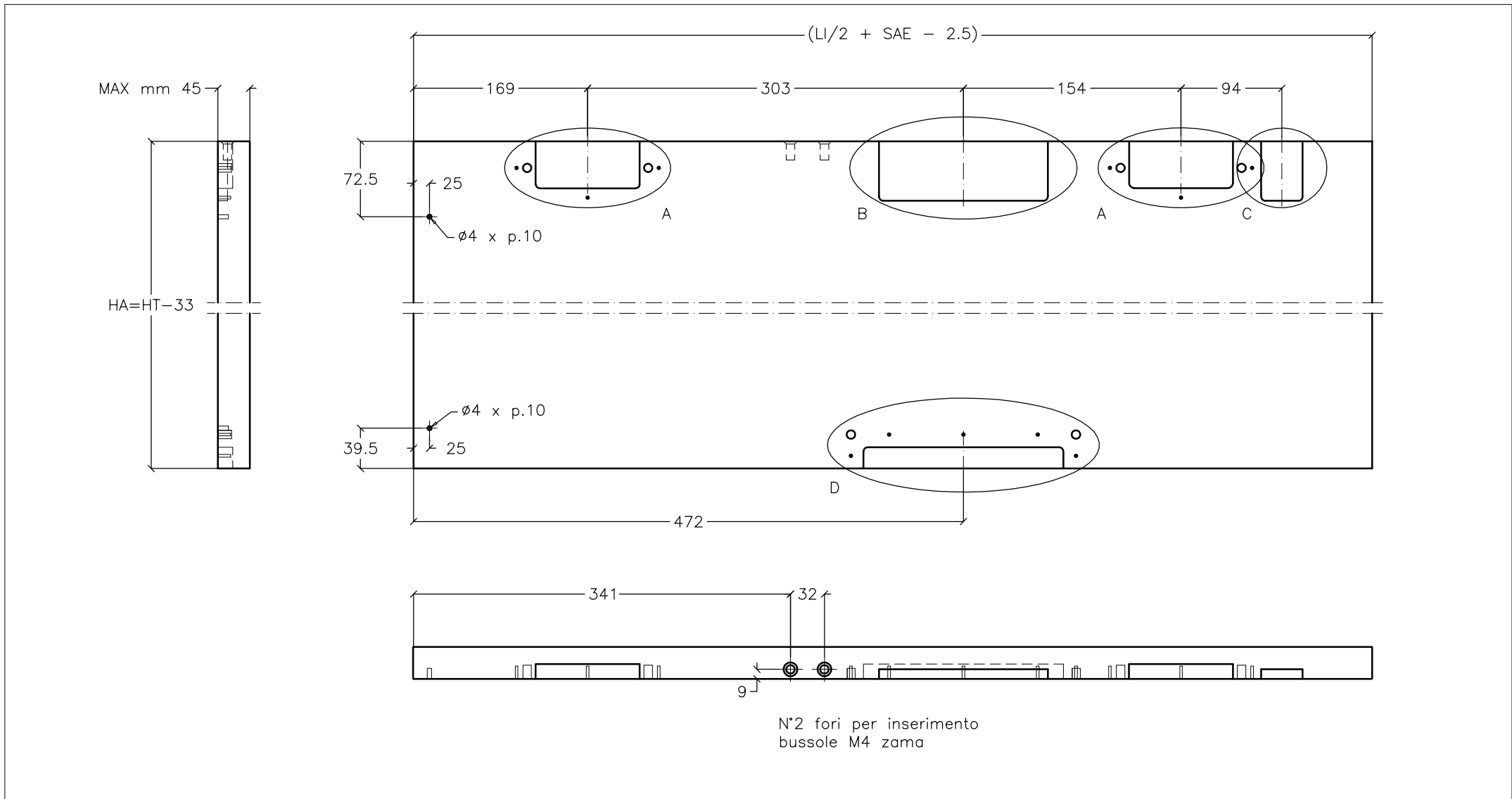


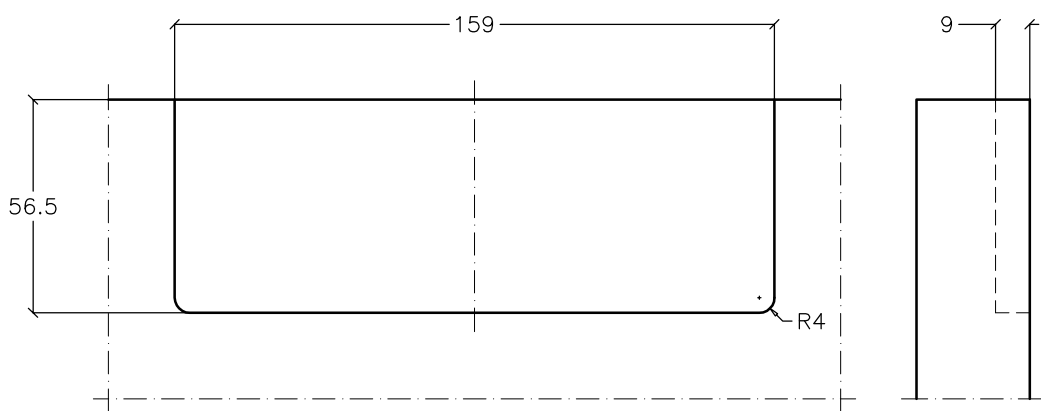
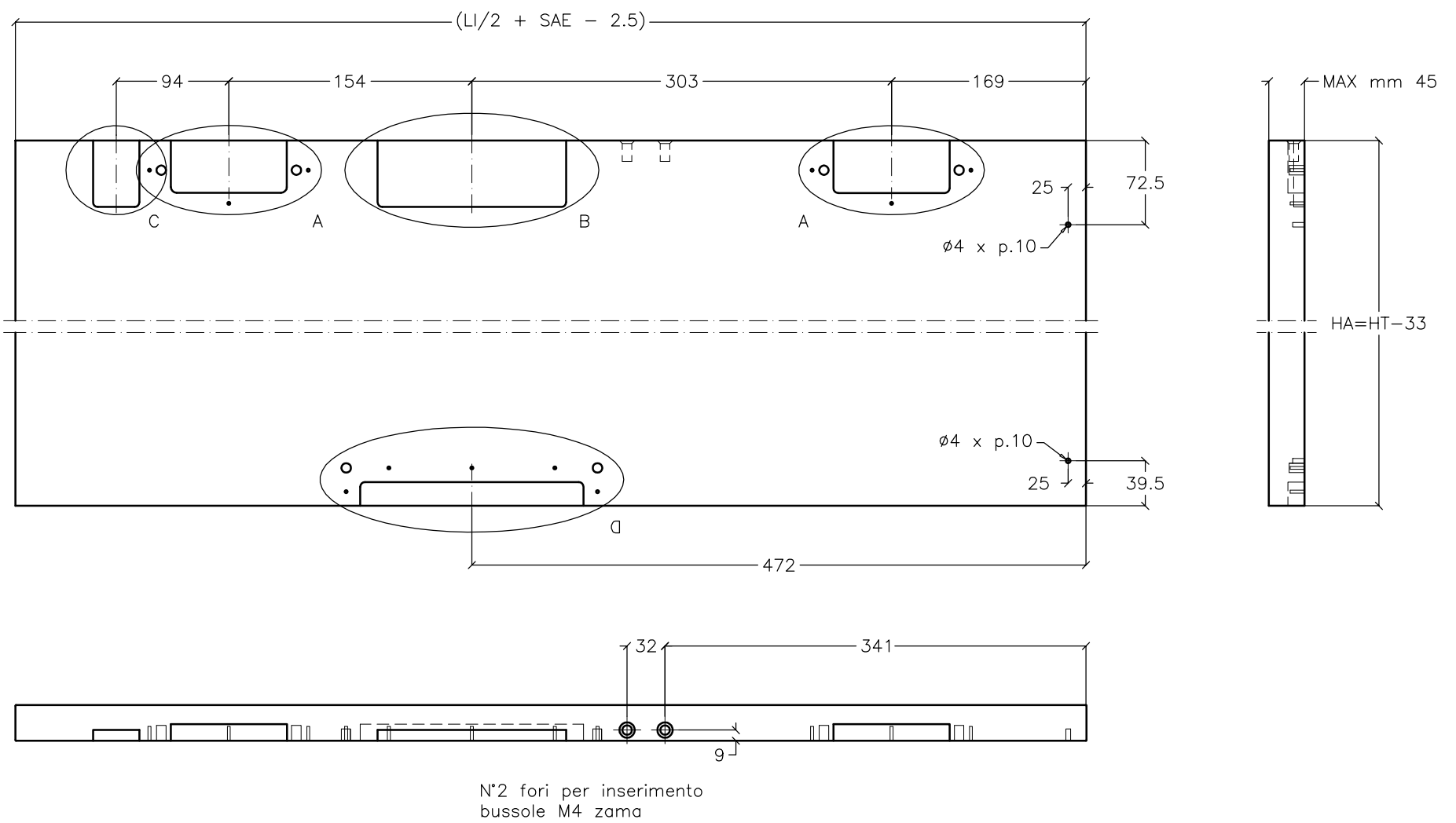
N°2 fori per inserimento bussolle M6 in zama su fianchi laterali

Bortoluzzi mobili s.r.l.		Dis ARMADIO LI 1600±1799.9		Scala f.s.		Data 31/07/09	
Descrizione		Lavorazioni su armadio 2 ante step LI 1600±1799.9 - Slider Large					
Materiale							
Disegnato		Dantele		Controllato		Rudy	
Agg.1		Agg.2		Agg.3			

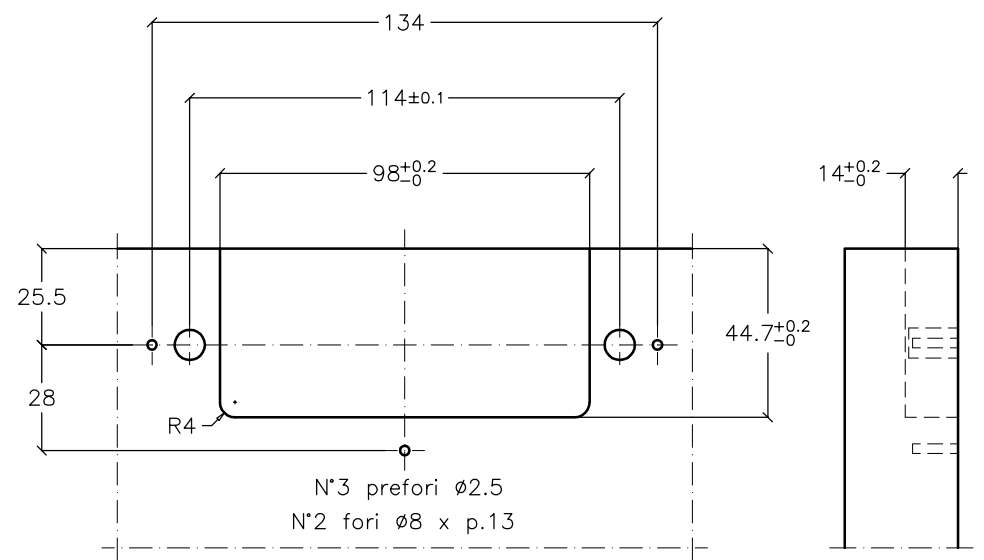


Bortoluzzi mobili s.r.l.	Dis .ANTA_SX_33	Scala .f.s.	Data 31/07/09
Descrizione Anta sinistra a 33 mm da terra; armadio 2 ante step LI 1600÷1799.9 - Slider Large			Agg.1 . Agg.2 .
Materiale .			Agg.3 .
Disegnato Daniele		Controllato Rudy	

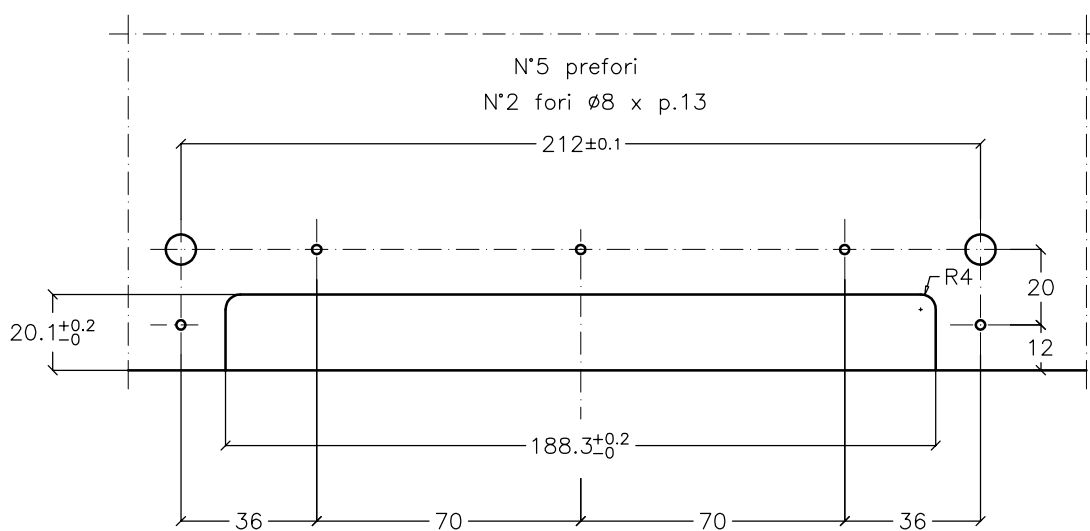




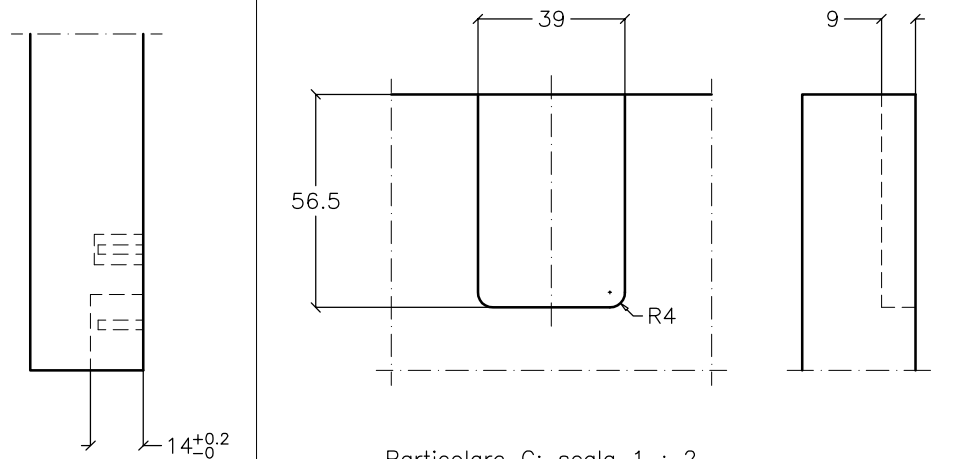
Particolare B; scala 1 : 2



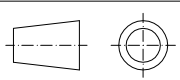
Particolare A; scala 1 : 2



Particolare D; scala 1 : 2



Particolare C; scala 1 : 2

Bortoluzzi mobili s.r.l.	Dis .ANTA_DX_33	Scala .f.s.	Data 31/07/09
Descrizione Anta destra a 33 mm da terra; armadio 2 ante step LI 1600÷1799.9 - Slider Large			Agg.1 . Agg.2 .
Materiale .			Agg.3 .
Disegnato Daniele		Controllato Rudy	