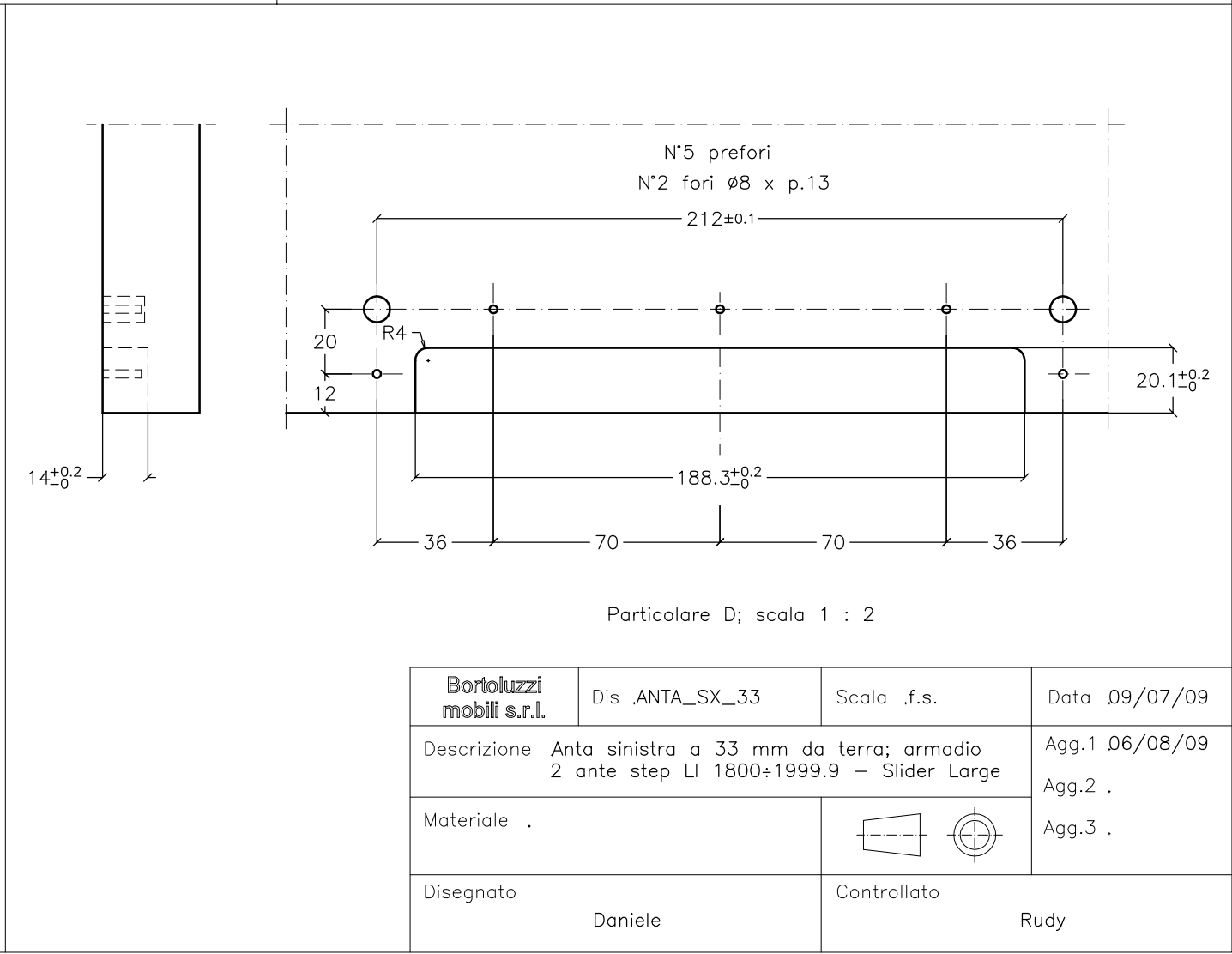
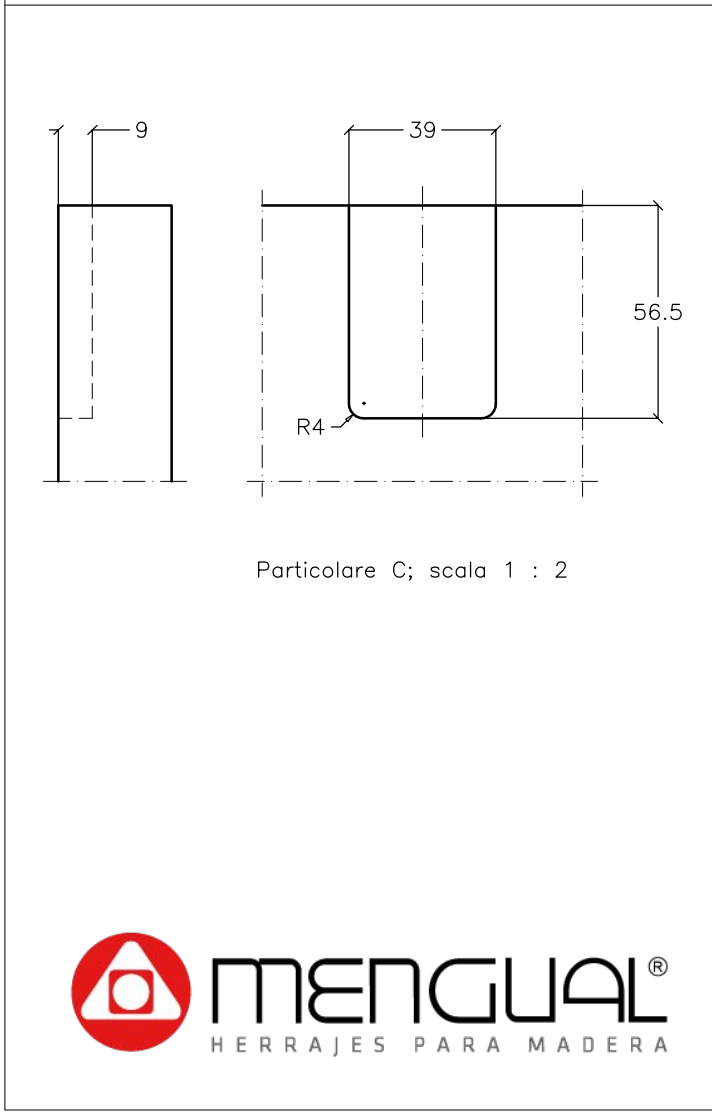
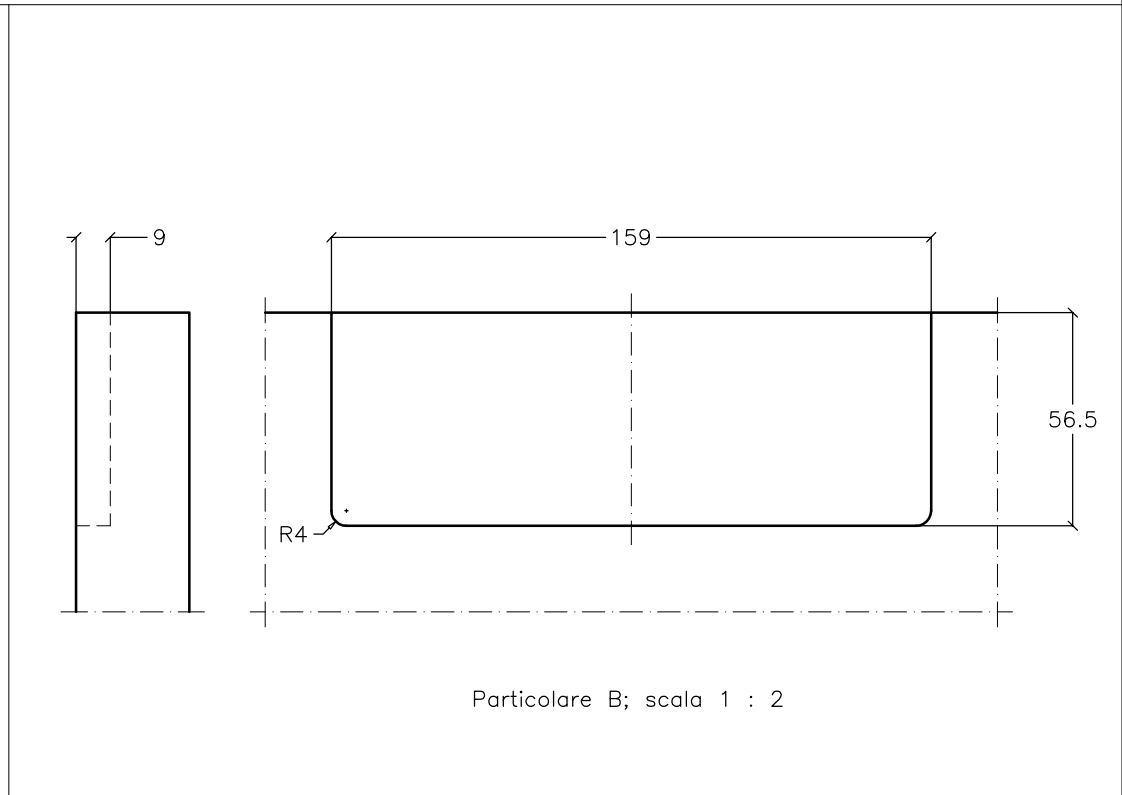
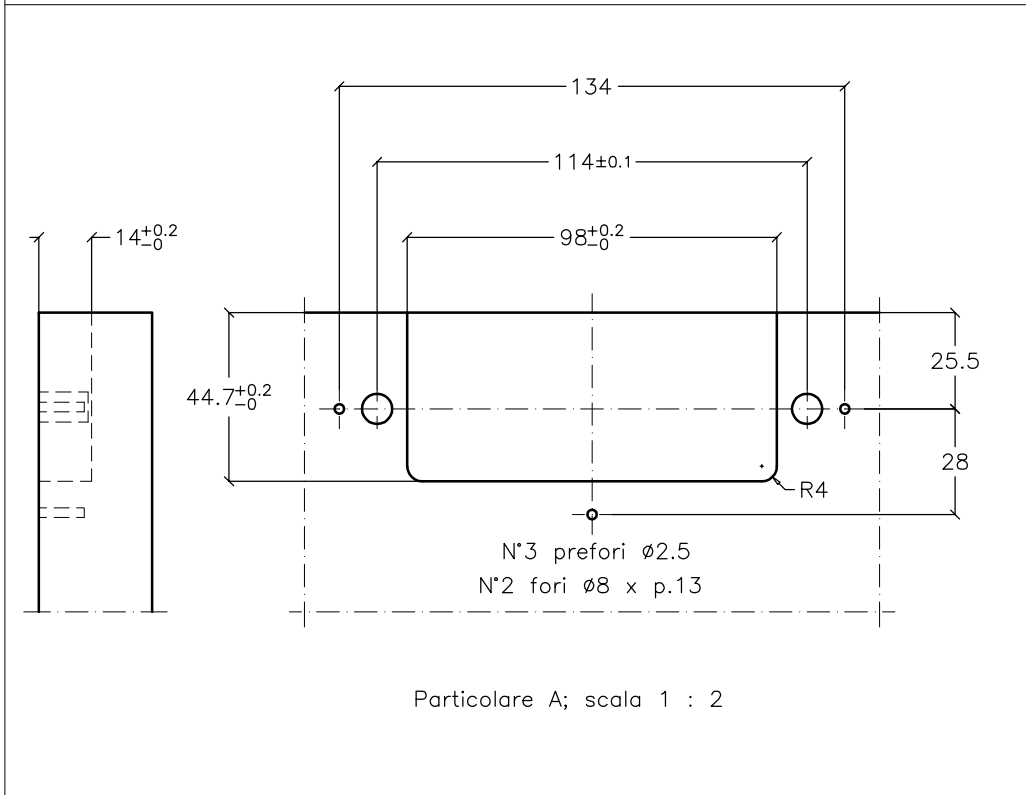
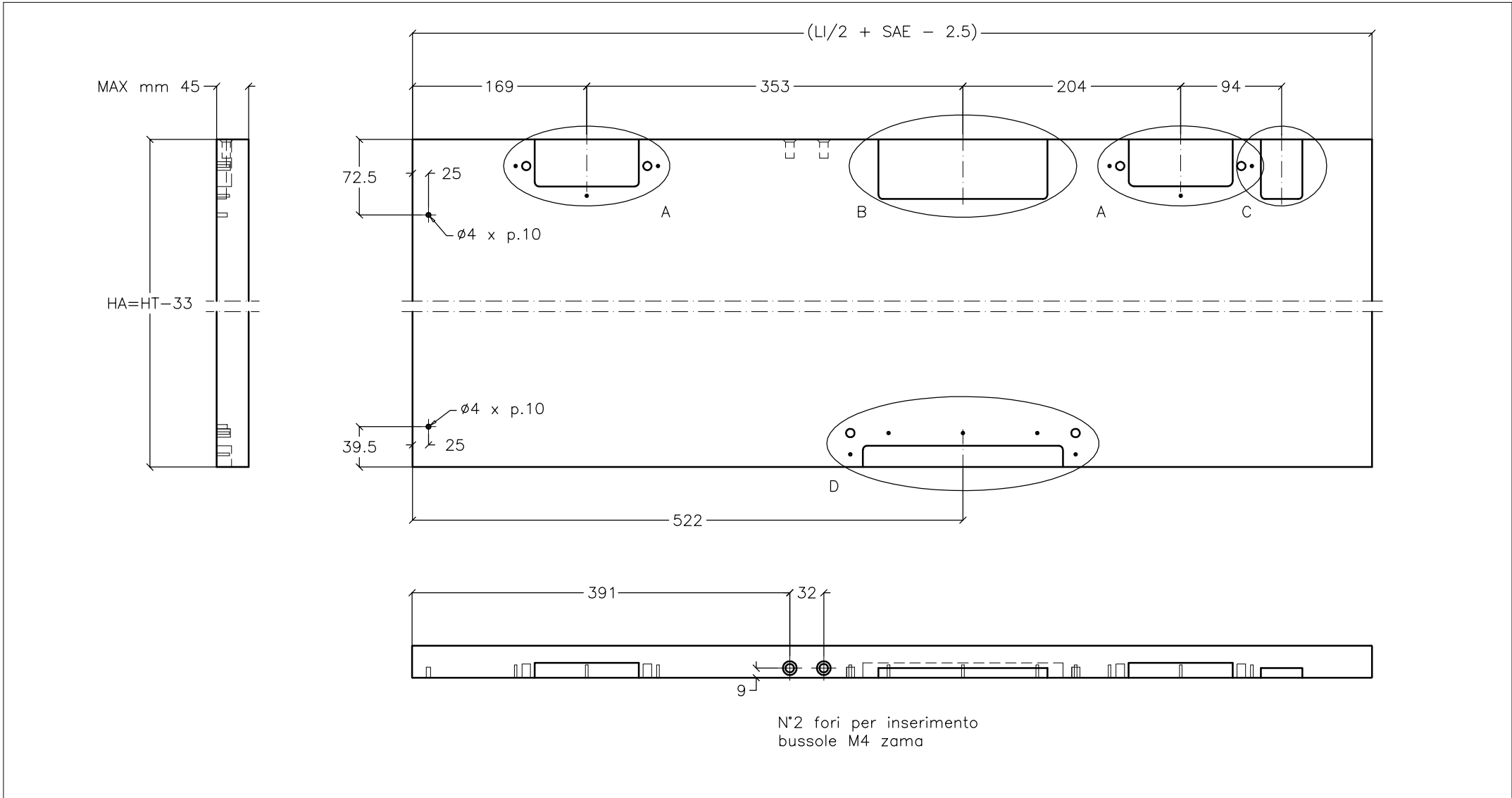
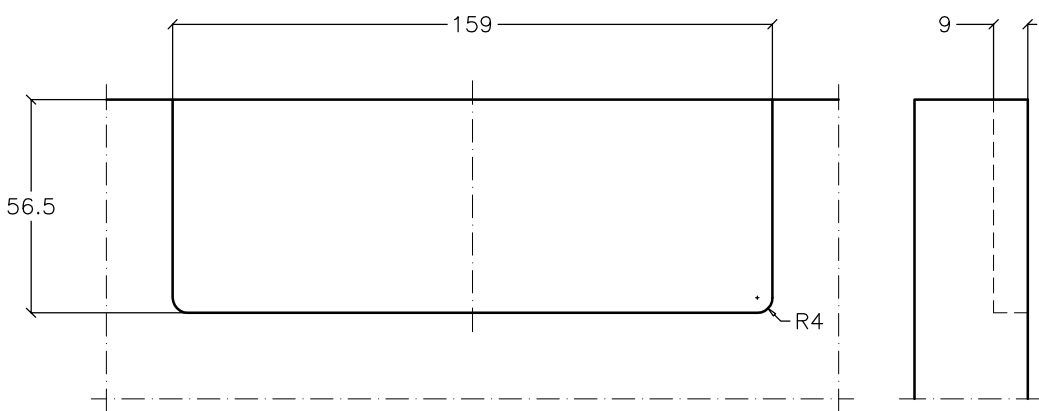
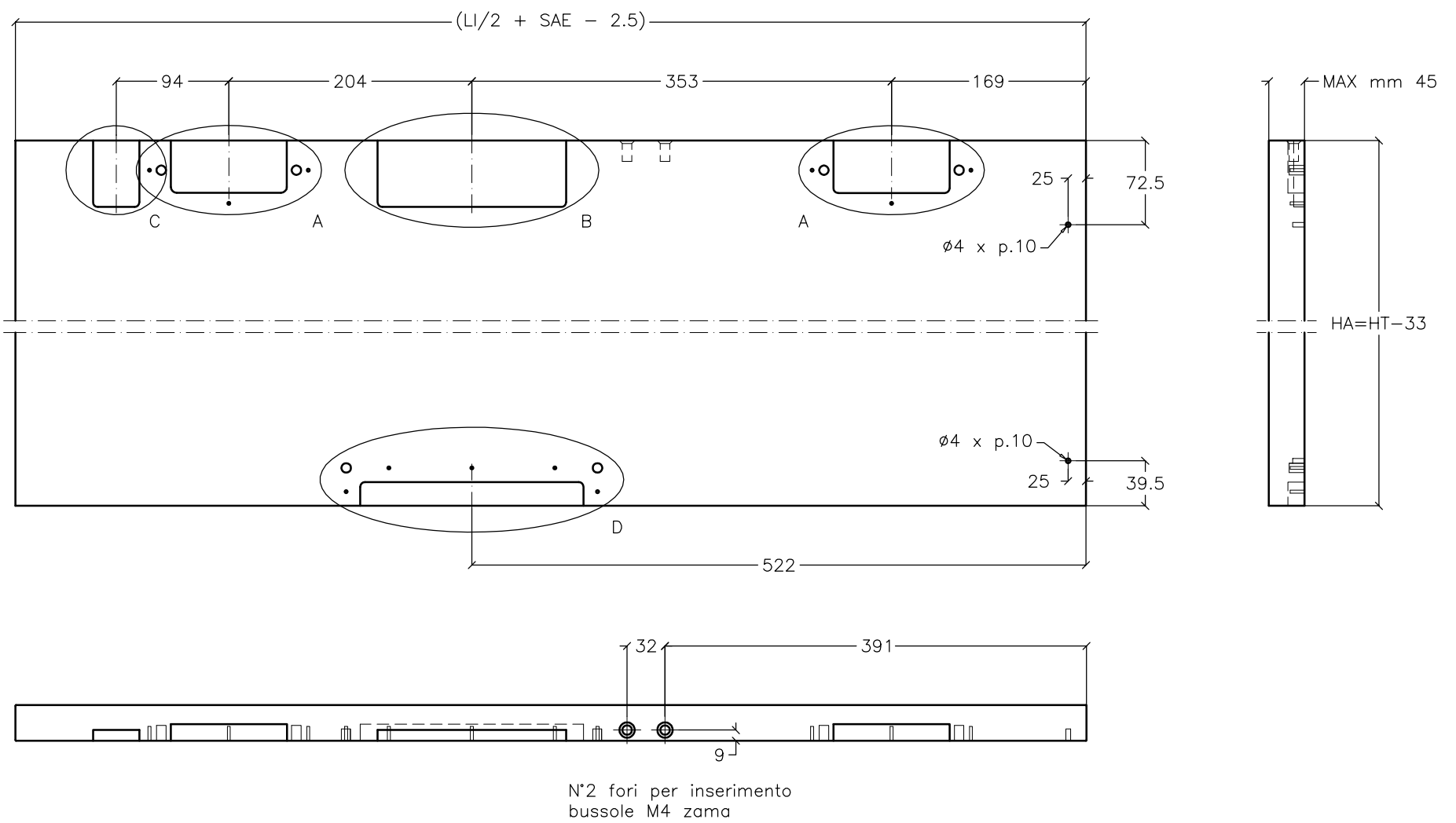


<b>Bortoluzzi mobili s.r.l.</b>		Dis ARMADIO LI 1800±1999.9		Scala f.s.		Data 09/07/09	
Descrizione Lavorazioni su armadio 2 ante step LI 1800±1999.9 - Slider Large						Agg.1 .	
Materiale .						Agg.2 .	
Disegnato Daniele						Agg.3 .	
		Controllato Rudy					

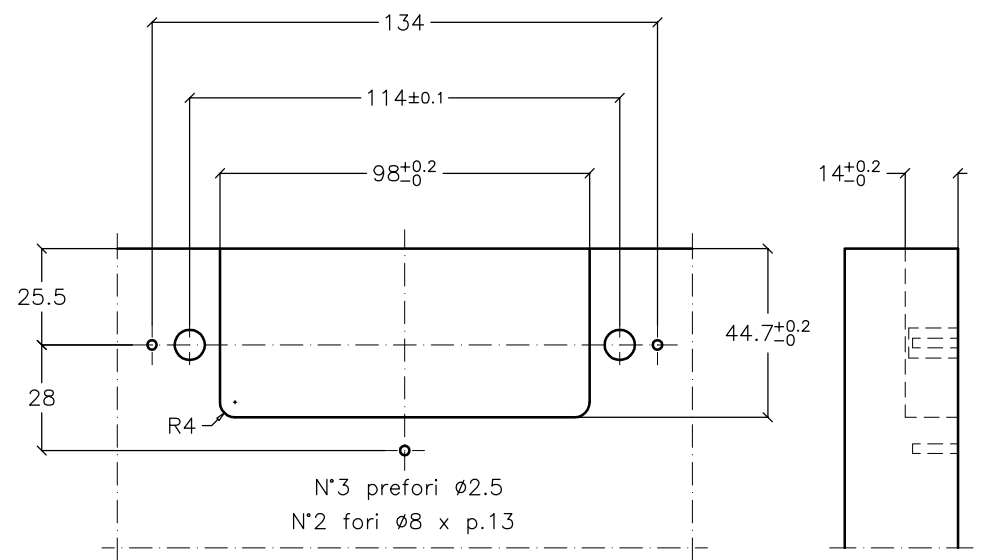


<b>Bortoluzzi mobili s.r.l.</b>	Dis .ANTA_SX_33	Scala .f.s.	Data .09/07/09
Descrizione .Anta sinistra a 33 mm da terra; armadio 2 ante step LI 1800÷1999.9 - Slider Large			Agg.1 .06/08/09
Materiale .			Agg.2 .
Disegnato .Daniele			Agg.3 .
Controllato .Rudy			

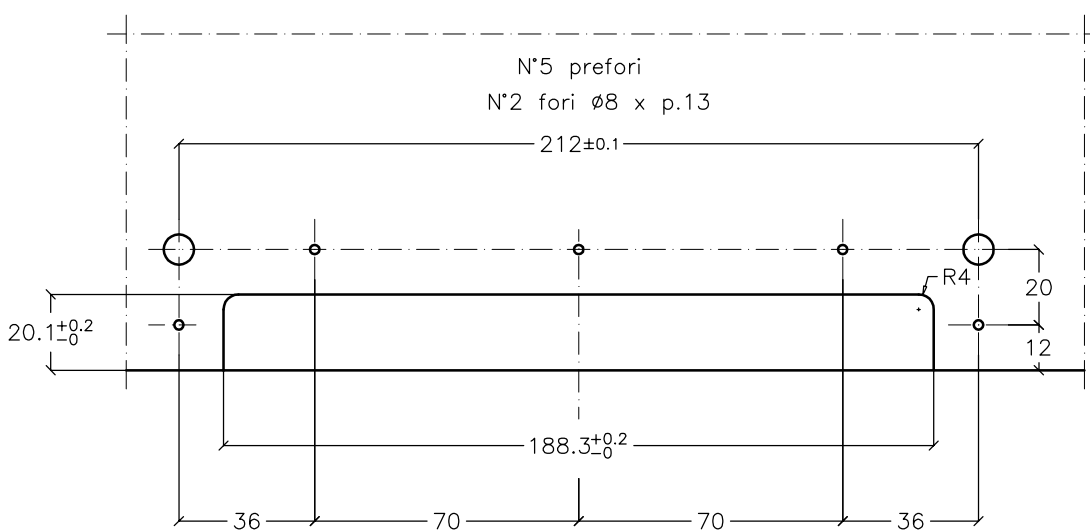




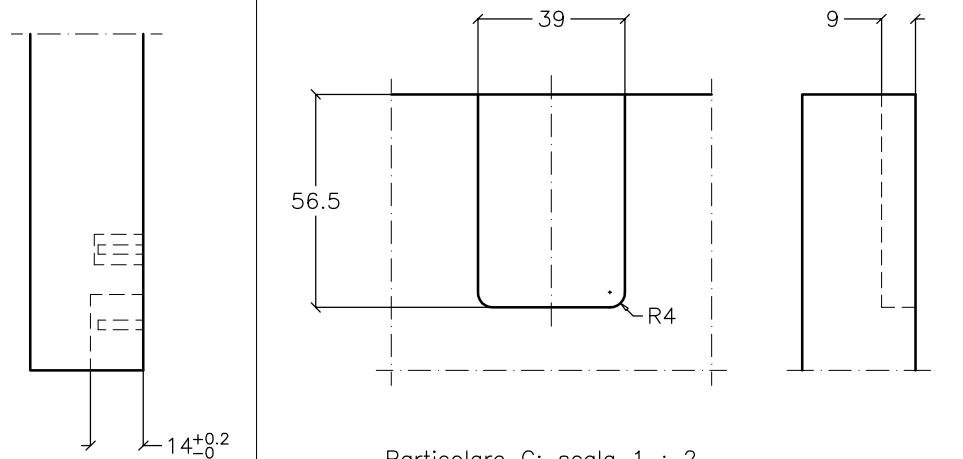
Particolare B; scala 1 : 2



Particolare A; scala 1 : 2



Particolare D; scala 1 : 2



Particolare C; scala 1 : 2

<b>Bortoluzzi mobili s.r.l.</b>	Dis .ANTA_DX_33	Scala .f.s.	Data 09/07/09
Descrizione Anta destra a 33 mm da terra; armadio 2 ante step LI 1800÷1999.9 - Slider Large			Agg.1 06/08/09
Materiale .			Agg.2 .
Disegnato Daniele			Agg.3 .
Controllato Rudy			