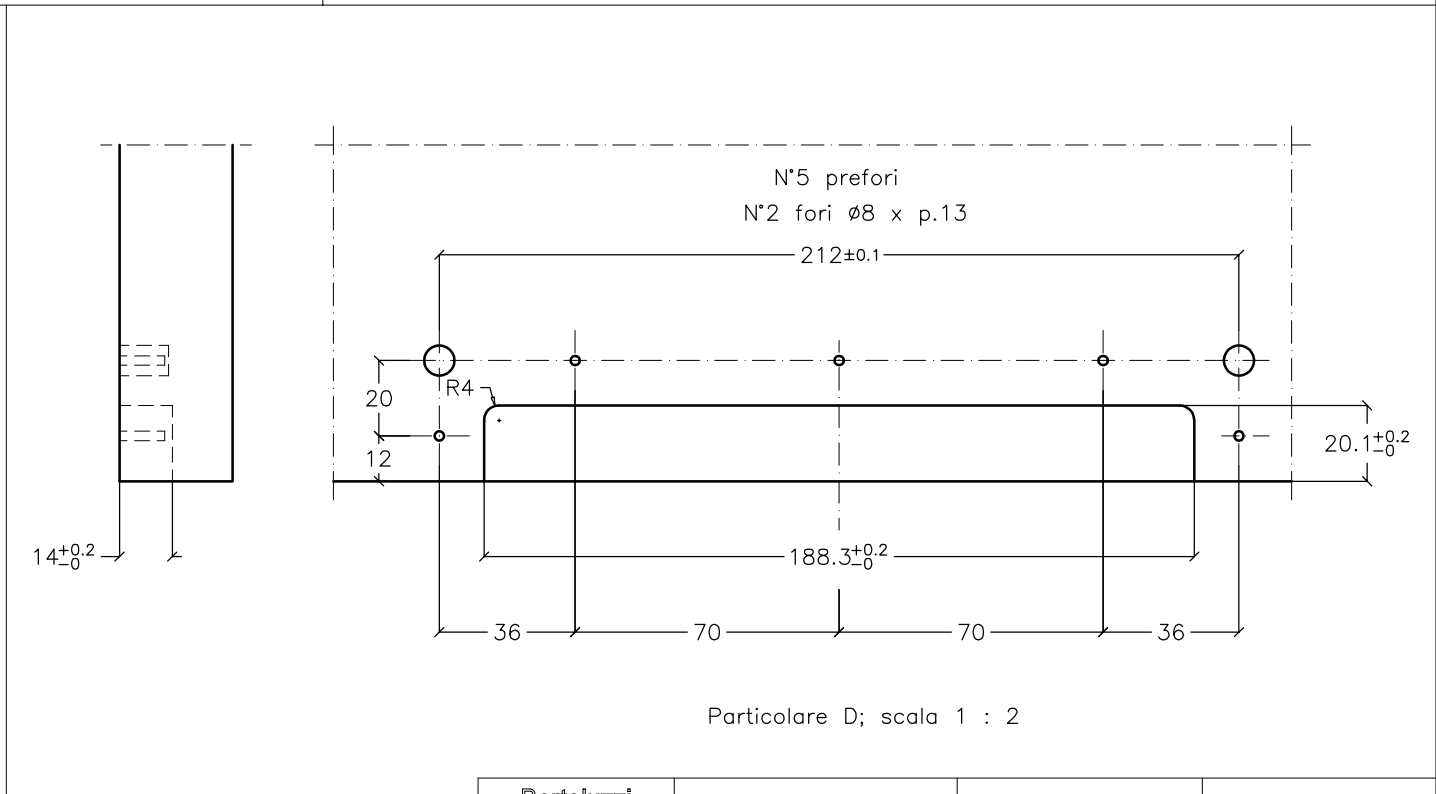
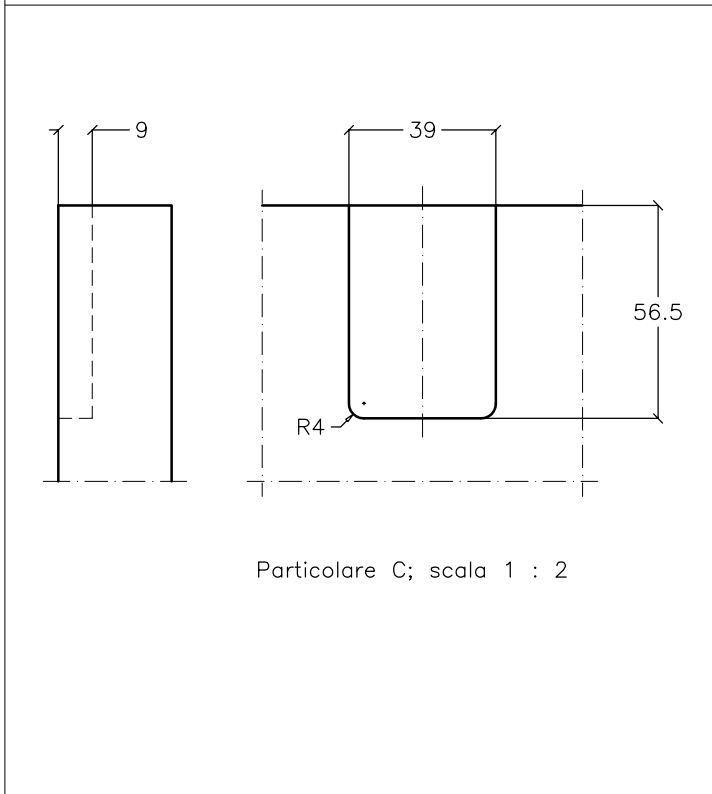
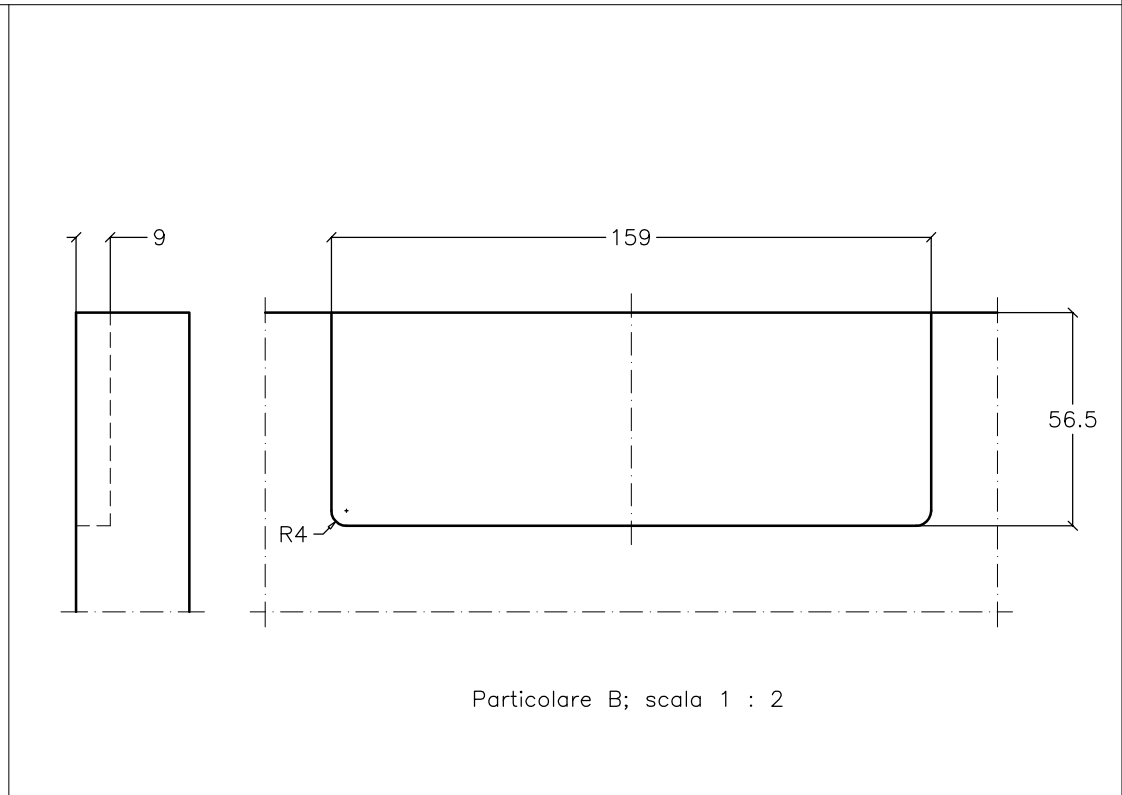
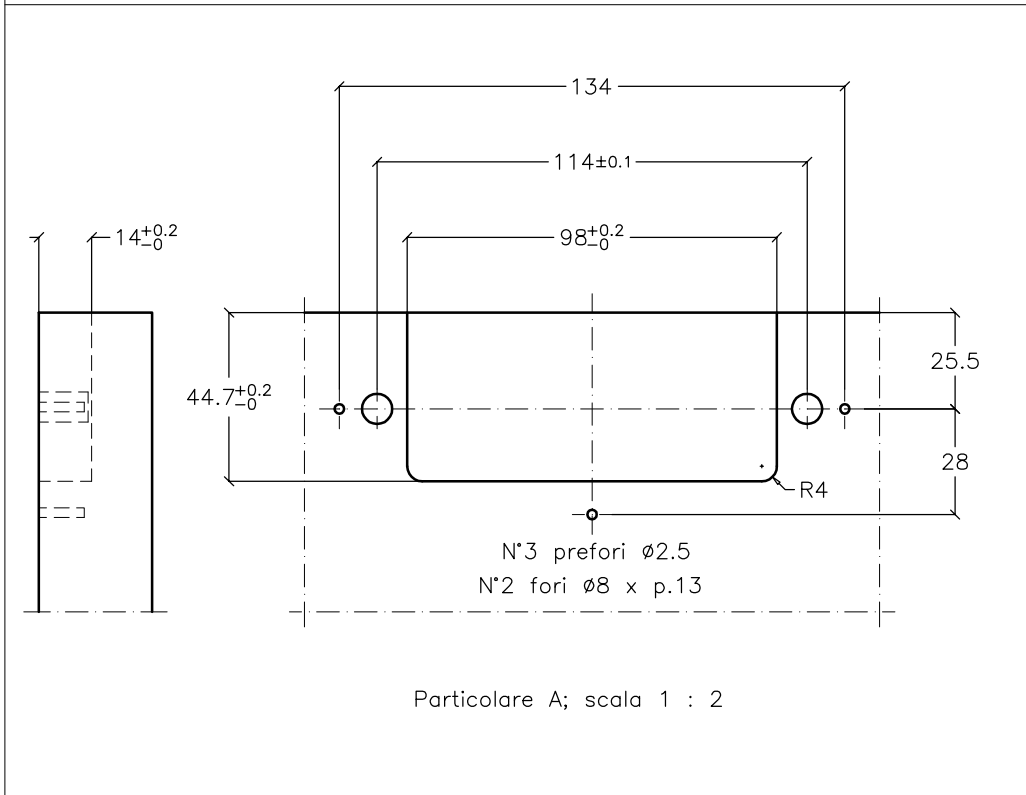
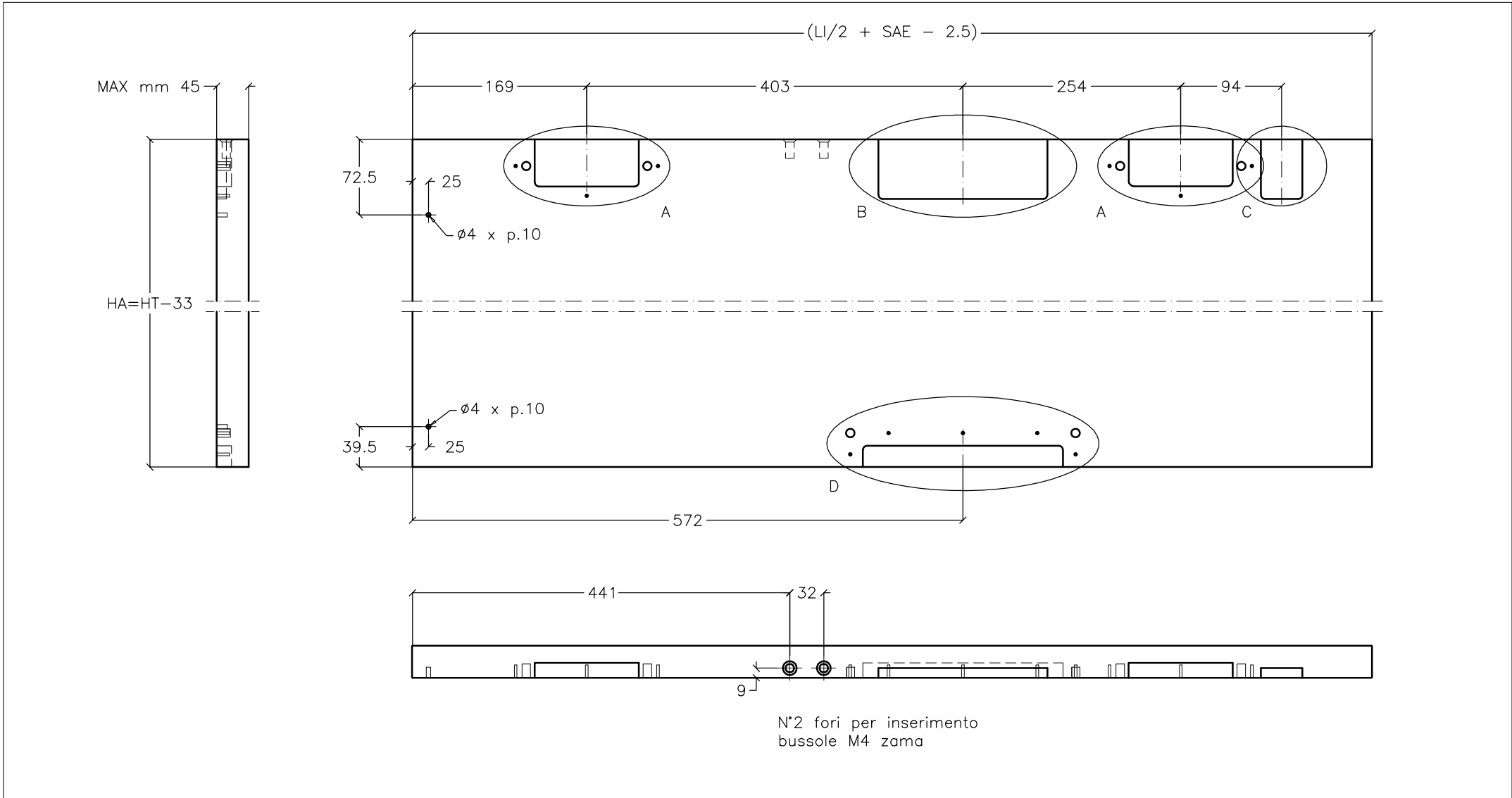
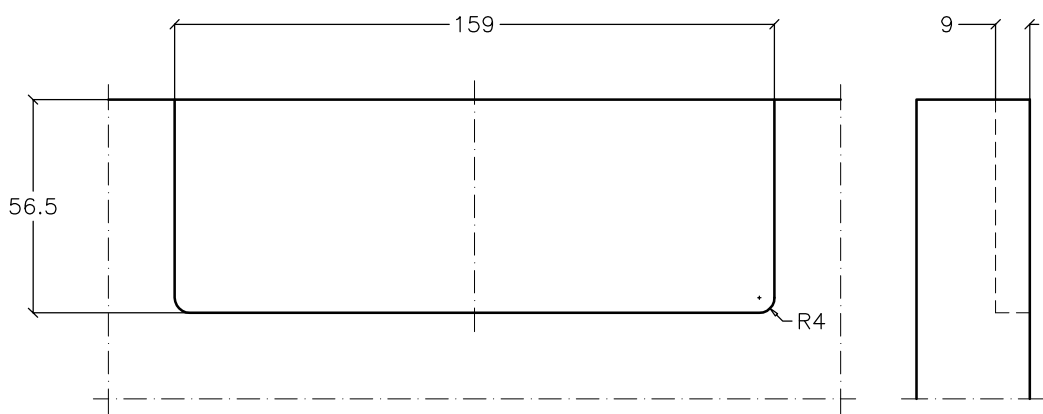
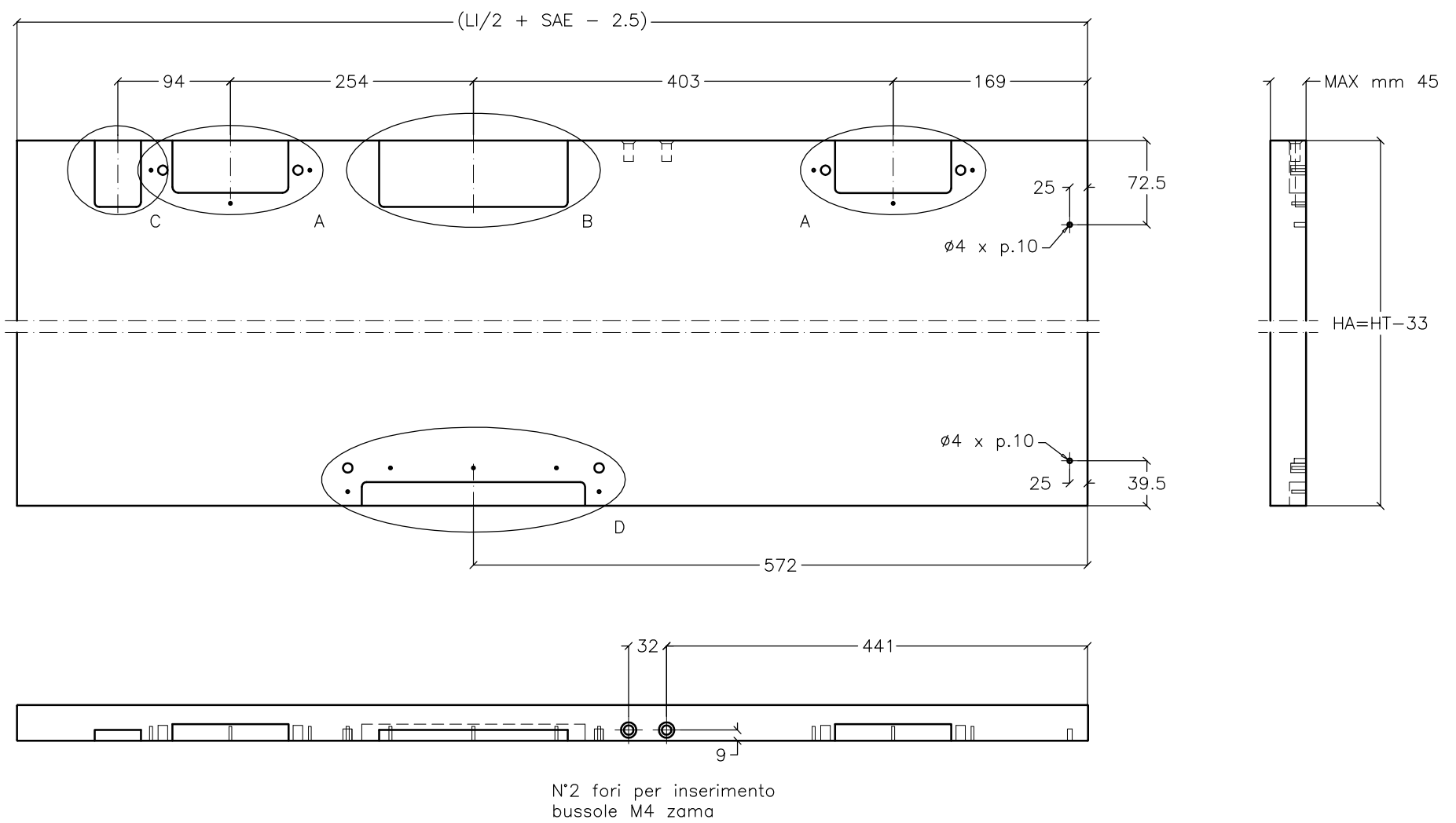


<b>Bortoluzzi mobili s.r.l.</b>		Dis: ARMADIO LI 2000±2199.9		Scala f.s.		Data 31/07/09	
Descrizione		Lavorazioni su armadio 2 ante step LI 2000±2199.9 - Slider Large		Agg.1		03/08/09	
Materiale				Agg.2			
Disegnato		Dantele		Agg.3			
Controllato		Rudy					

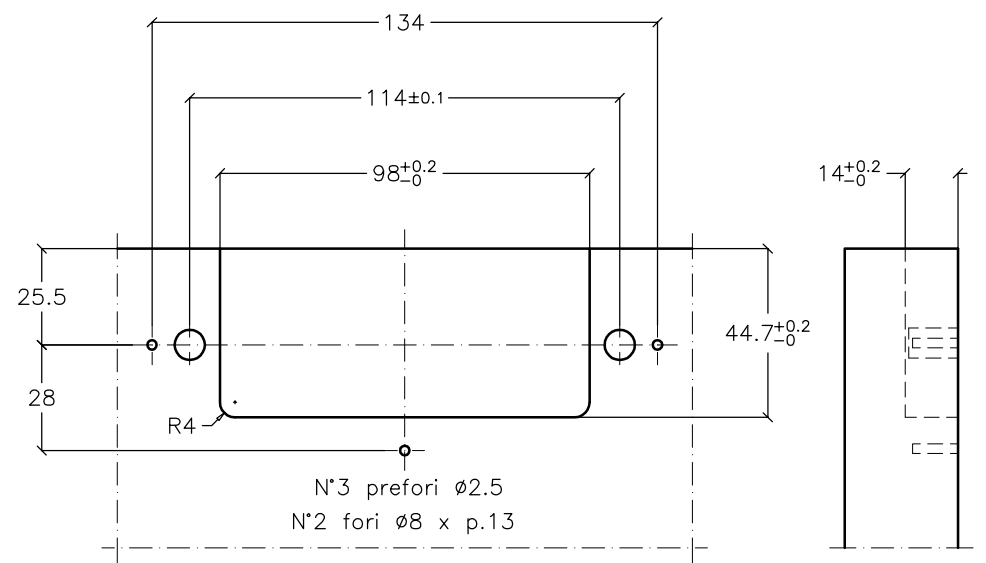


<b>Bortoluzzi mobili s.r.l.</b>	Dis .ANTA_SX_33	Scala .f.s.	Data 31/07/09
Descrizione Anta sinistra a 33 mm da terra; armadio 2 ante step LI 2000÷2199.9 - Slider Large			Agg.1 . Agg.2 .
Materiale .			Agg.3 .
Disegnato Daniele		Controllato Rudy	

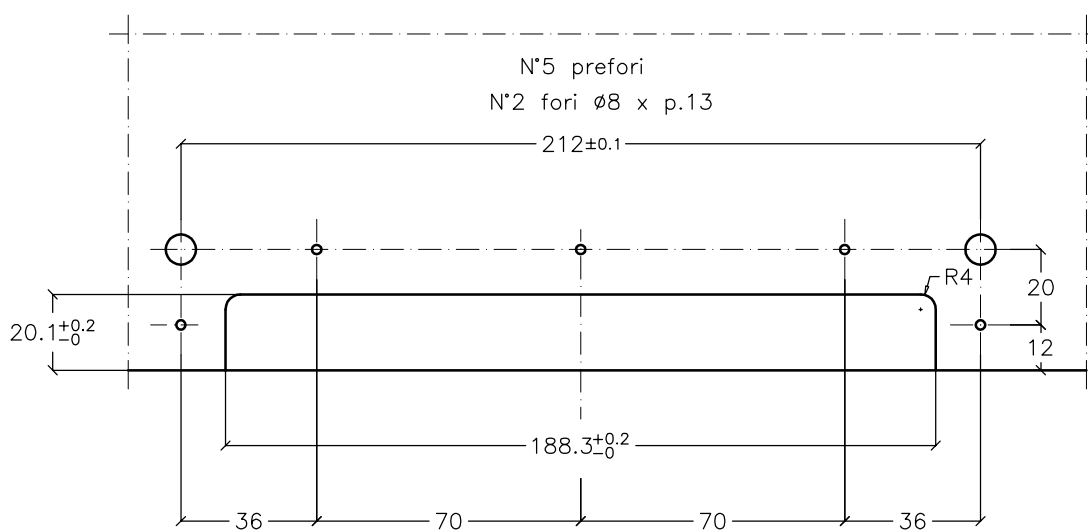




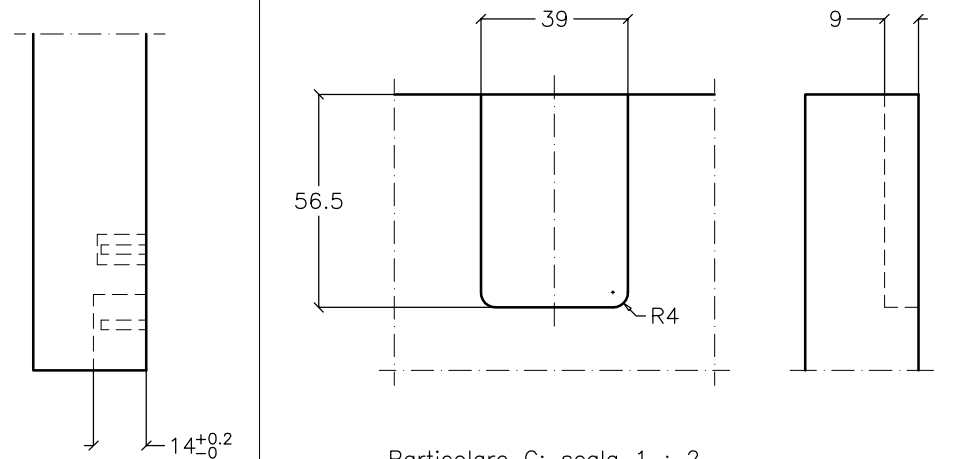
Particolare B; scala 1 : 2



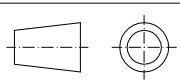
Particolare A; scala 1 : 2



Particolare D; scala 1 : 2



Particolare C; scala 1 : 2

<b>Bortoluzzi mobili s.r.l.</b>	Dis .ANTA_DX_33	Scala .f.s.	Data 31/07/09
Descrizione Anta destra a 33 mm da terra; armadio 2 ante step LI 2000÷2199.9 - Slider Large			Agg.1 . Agg.2 .
Materiale .			Agg.3 .
Disegnato Daniele		Controllato Rudy	