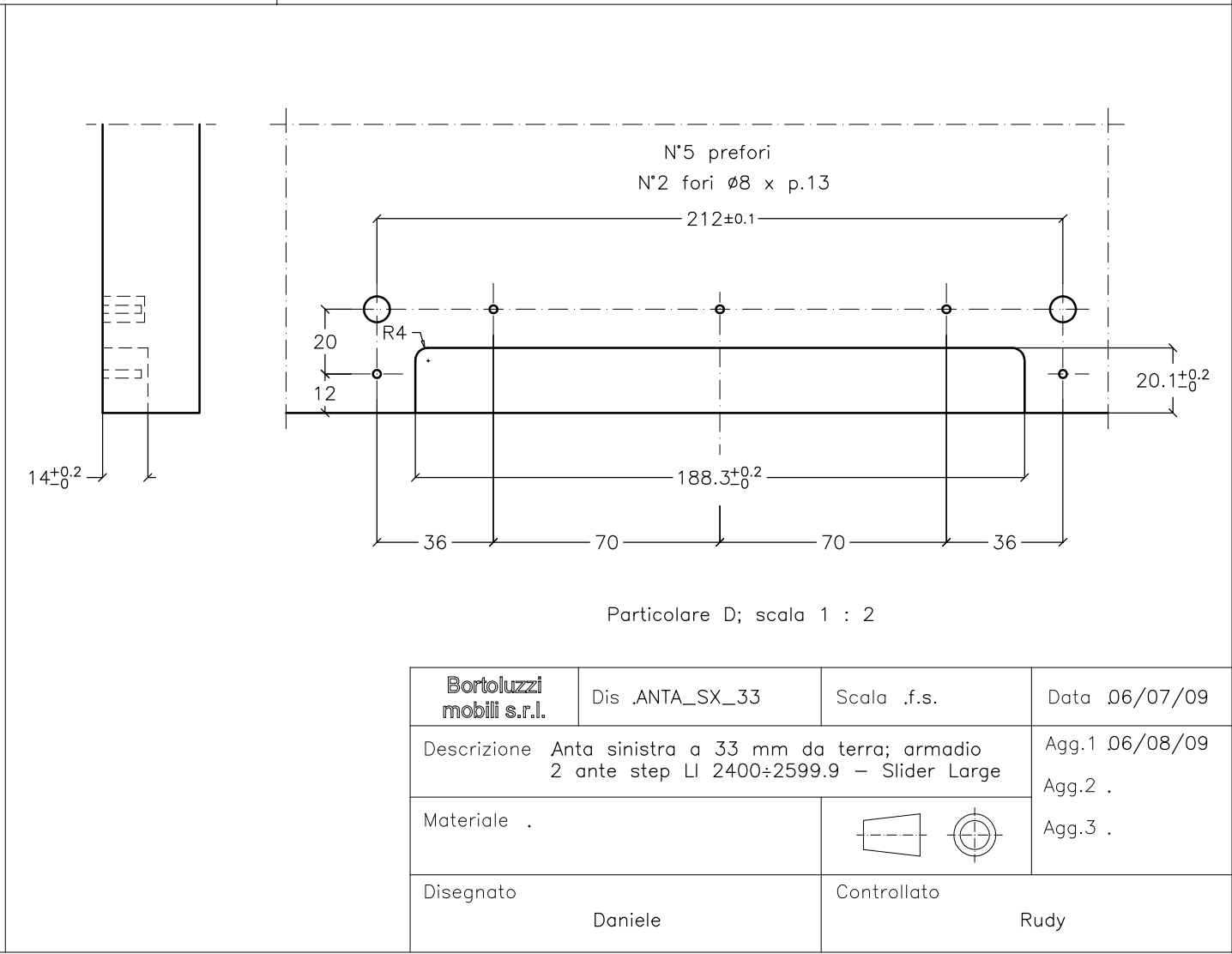
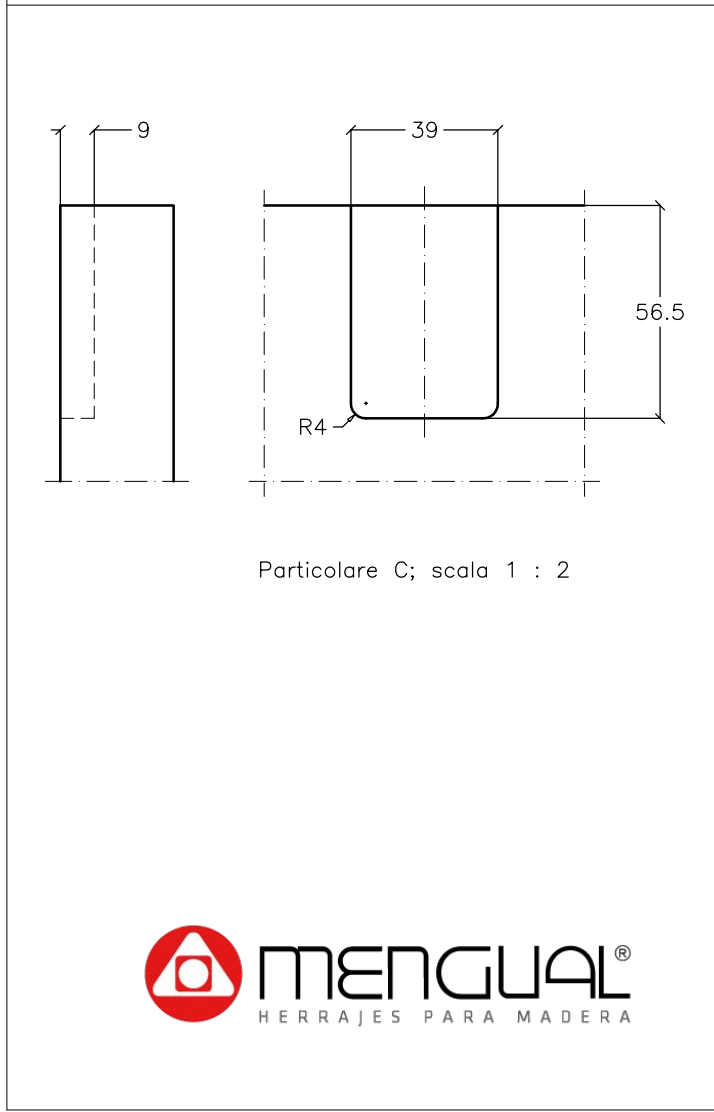
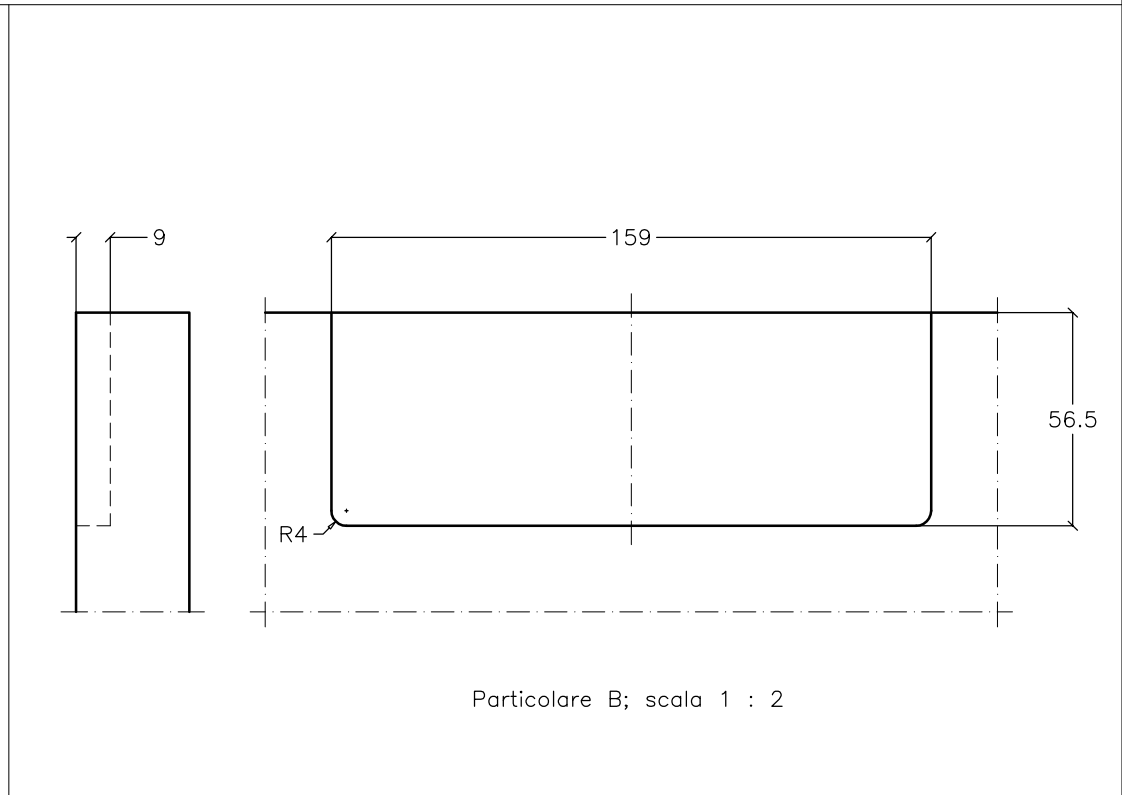
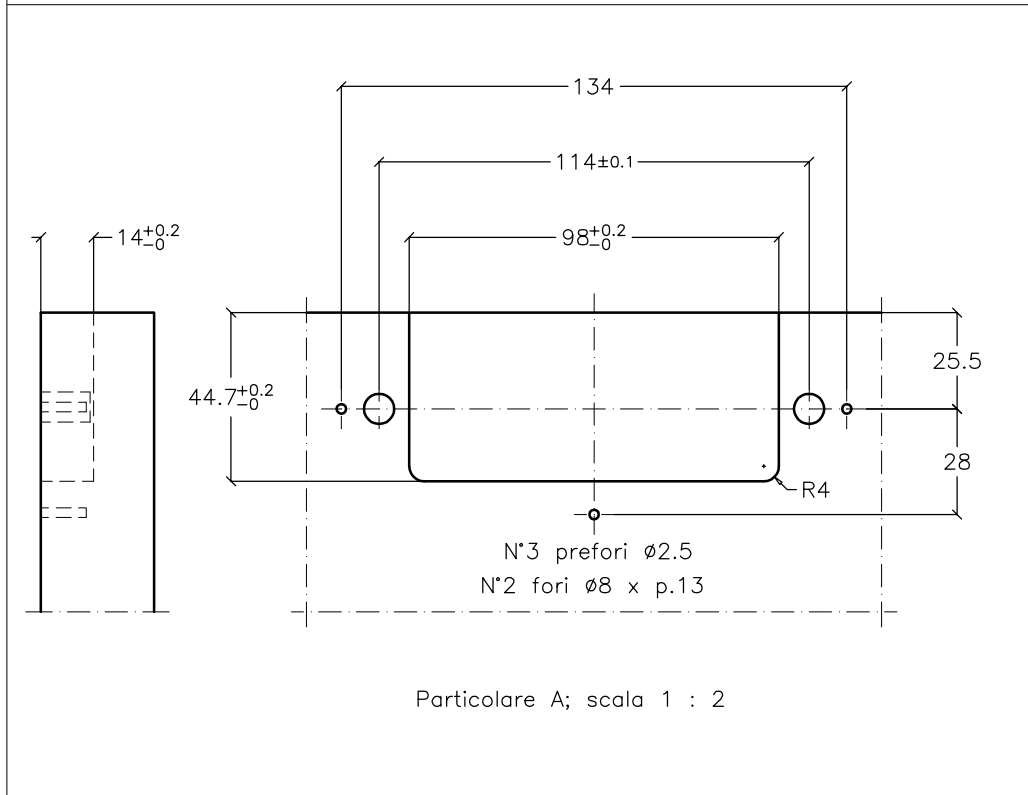
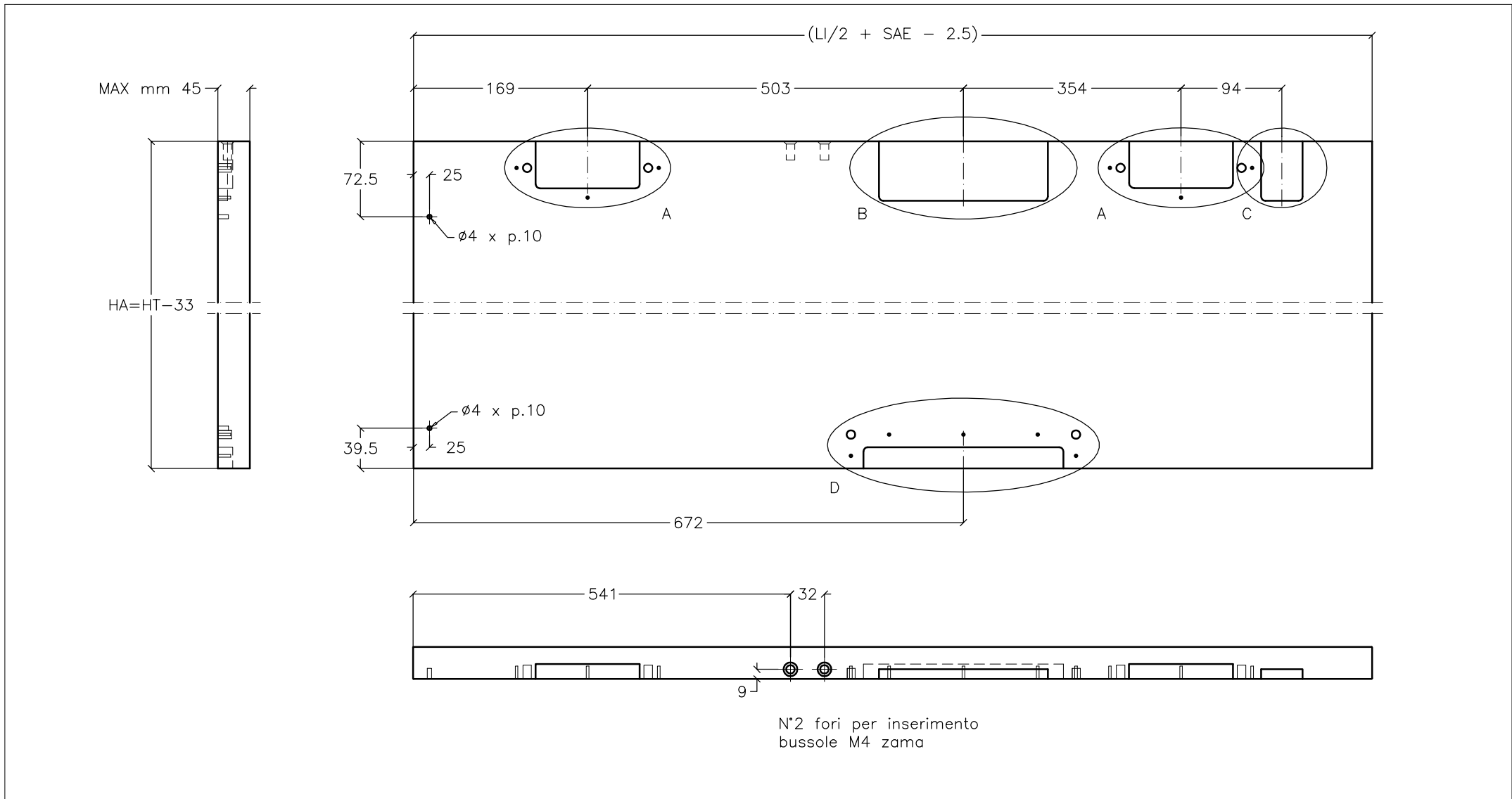
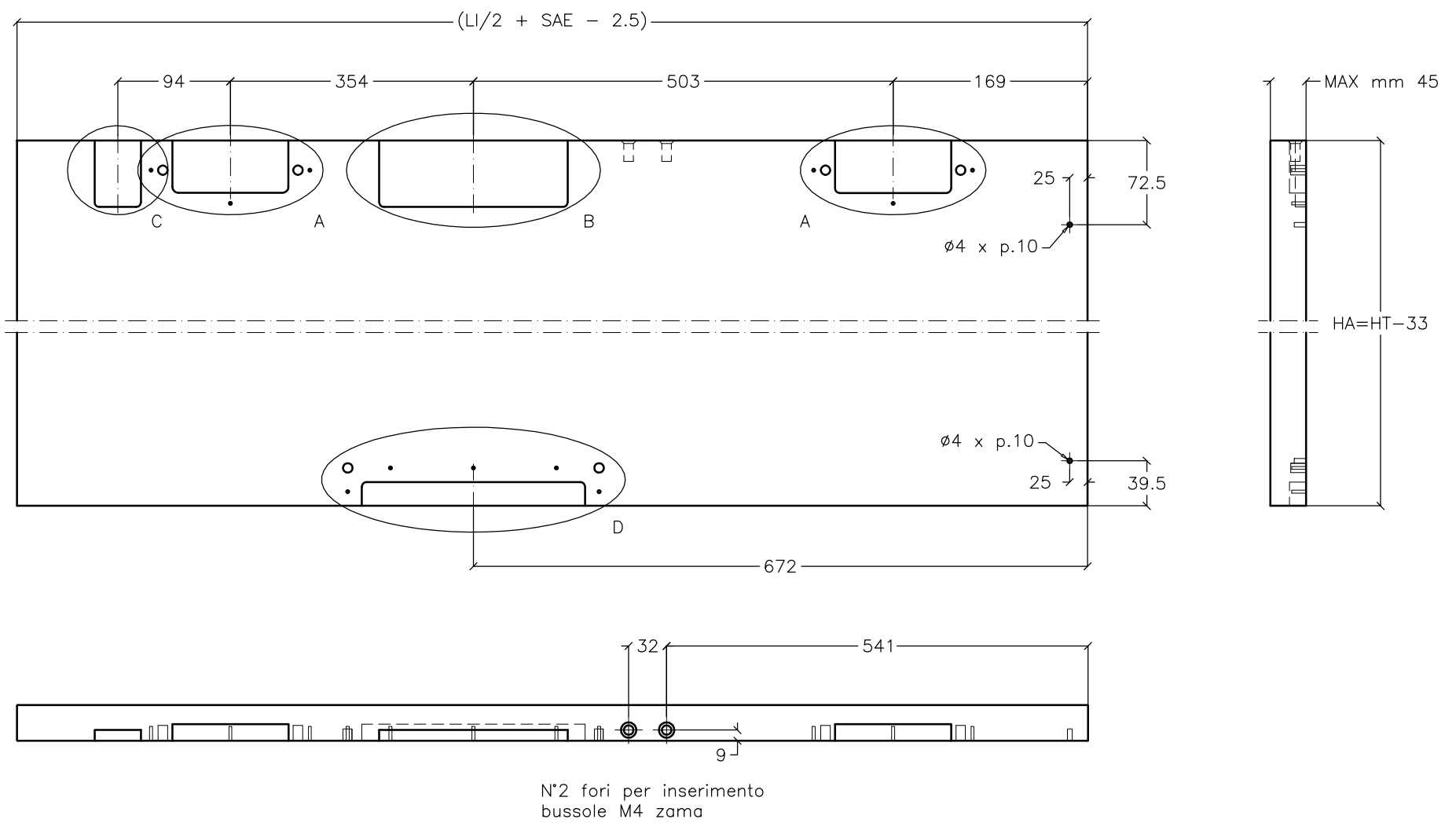


<b>Bortoluzzi mobili s.r.l.</b>		Dis ARMADIO LI 2400±2599.9		Scala f.s.		Data 06/07/09	
Descrizione		Lavorazioni su armadio 2 ante step LI 2400±2599.9 - Slider Large		Agg.1.		Agg.2.	
Materiale				Agg.3.			
Disegnato		Dantele		Controllato		Rudy	

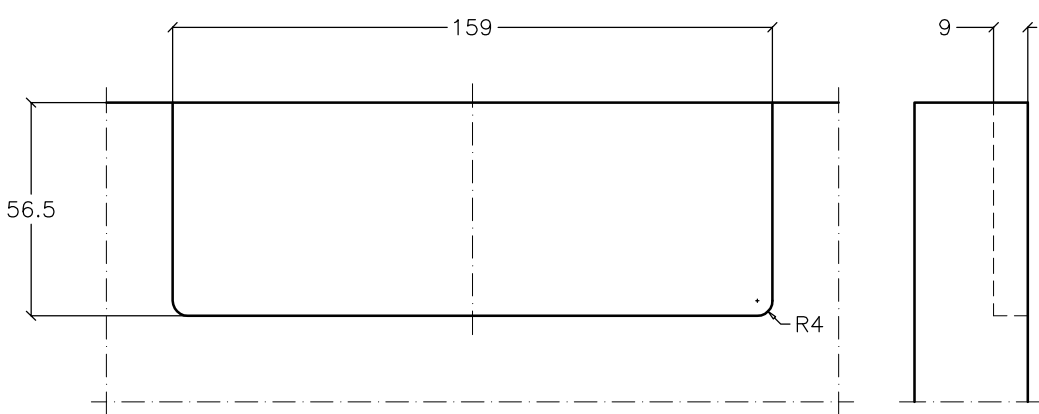


<b>Bortoluzzi mobili s.r.l.</b>	Dis .ANTA_SX_33	Scala .f.s.	Data .06/07/09
Descrizione .Anta sinistra a 33 mm da terra; armadio 2 ante step LI 2400±2599.9 - Slider Large			Agg.1 .06/08/09
Materiale .			Agg.2 .
Disegnato .Daniele		Controllato .Rudy	Agg.3 .

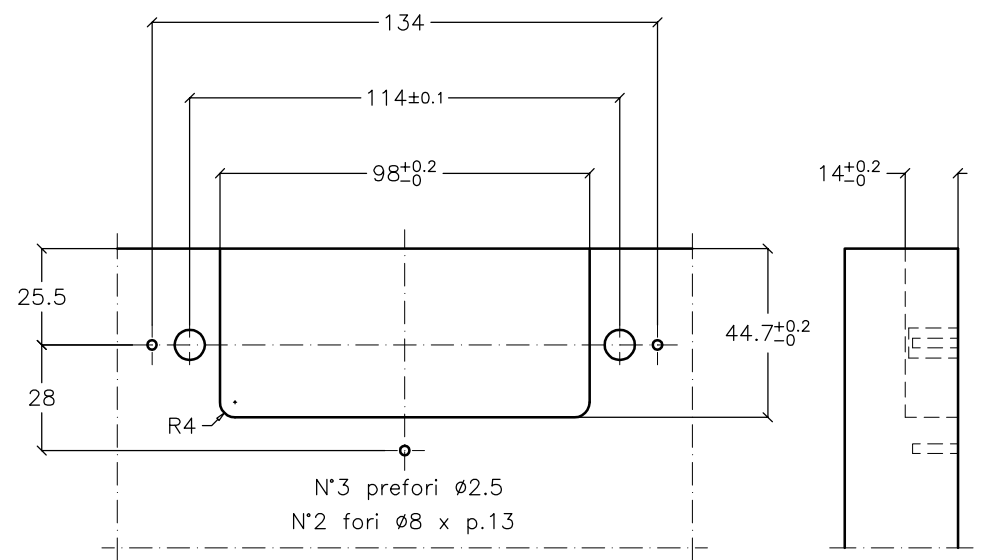




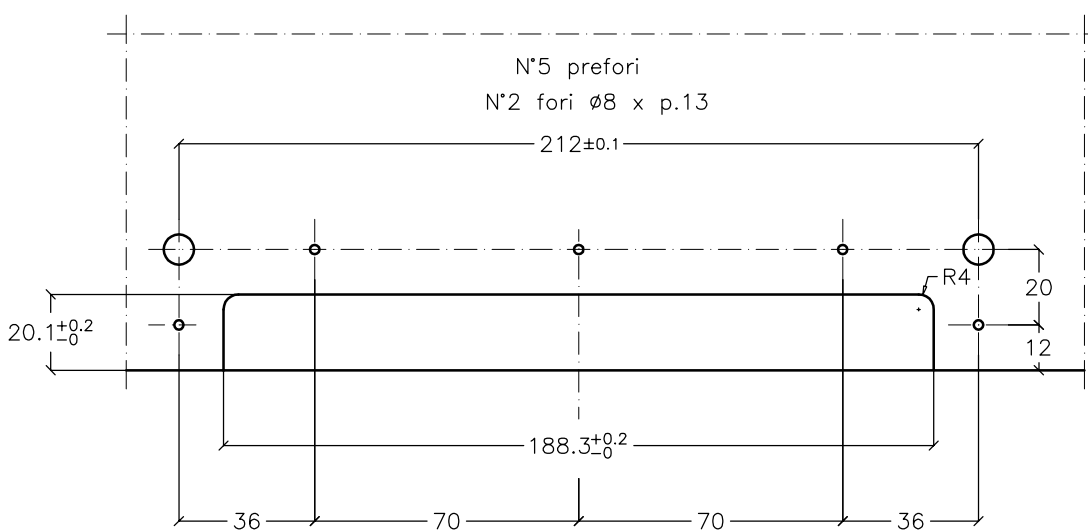
N°2 fori per inserimento  
bussole M4 zama



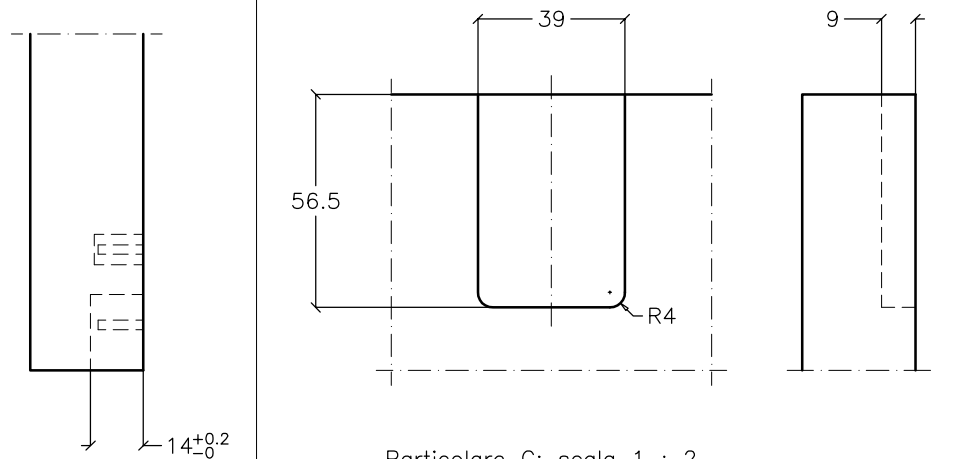
Particolare B; scala 1 : 2



Particolare A; scala 1 : 2



Particolare D; scala 1 : 2



Particolare C; scala 1 : 2



Bortoluzzi mobili s.r.l.	Dis .ANTA_DX_33	Scala .f.s.	Data .06/07/09
Descrizione .Anta destra a 33 mm da terra; armadio 2 ante step LI 2400±2599.9 - Slider Large			Agg.1 .06/08/09 Agg.2 . Agg.3 .
Materiale .			
Disegnato Daniele		Controllato Rudy	