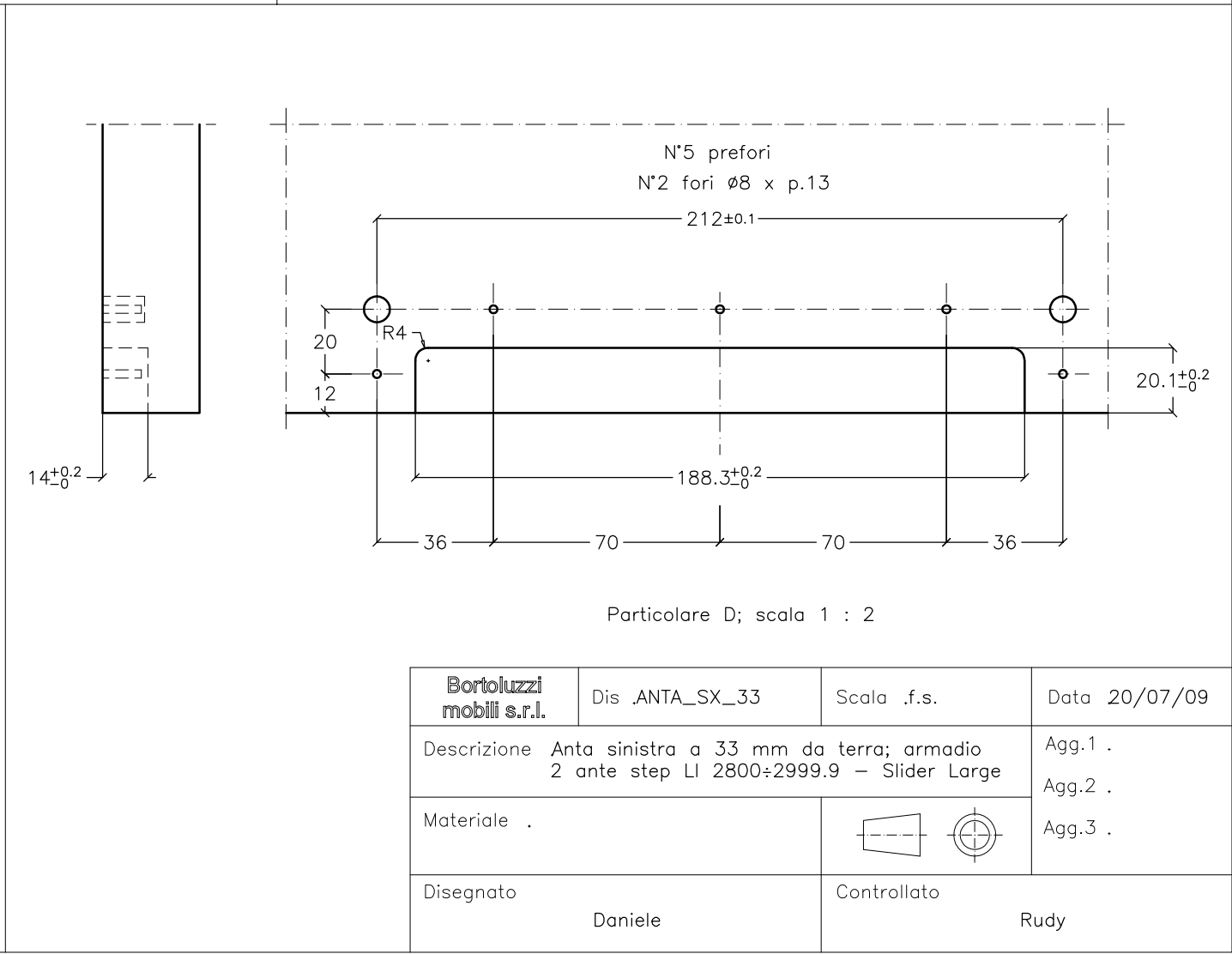
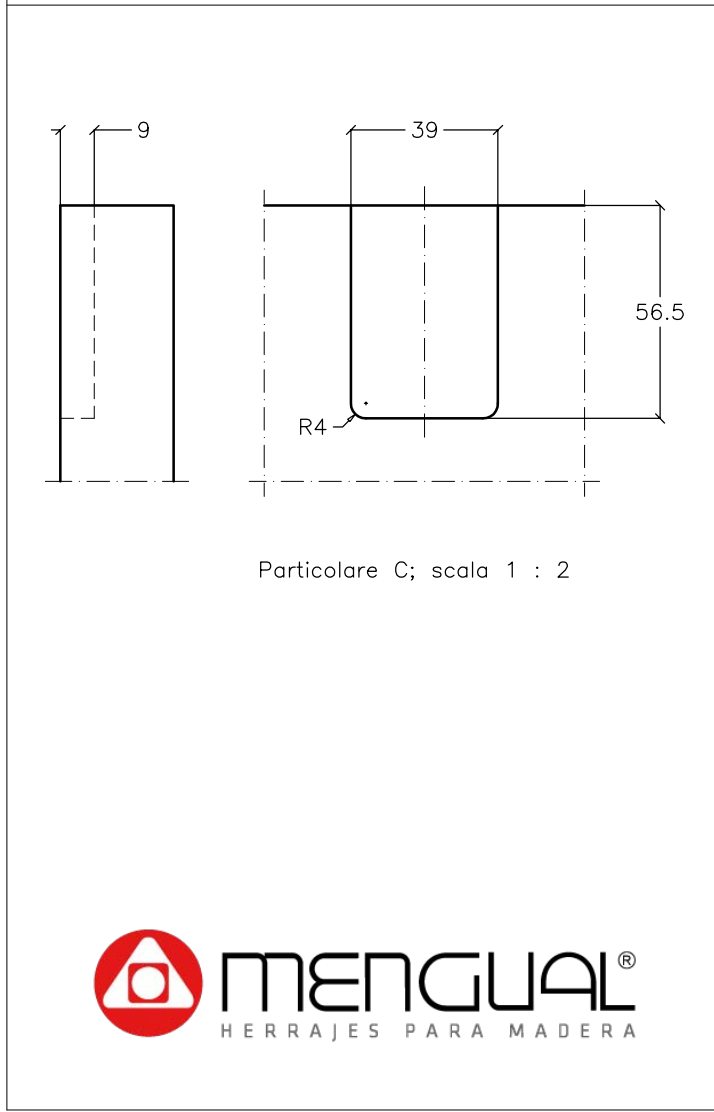
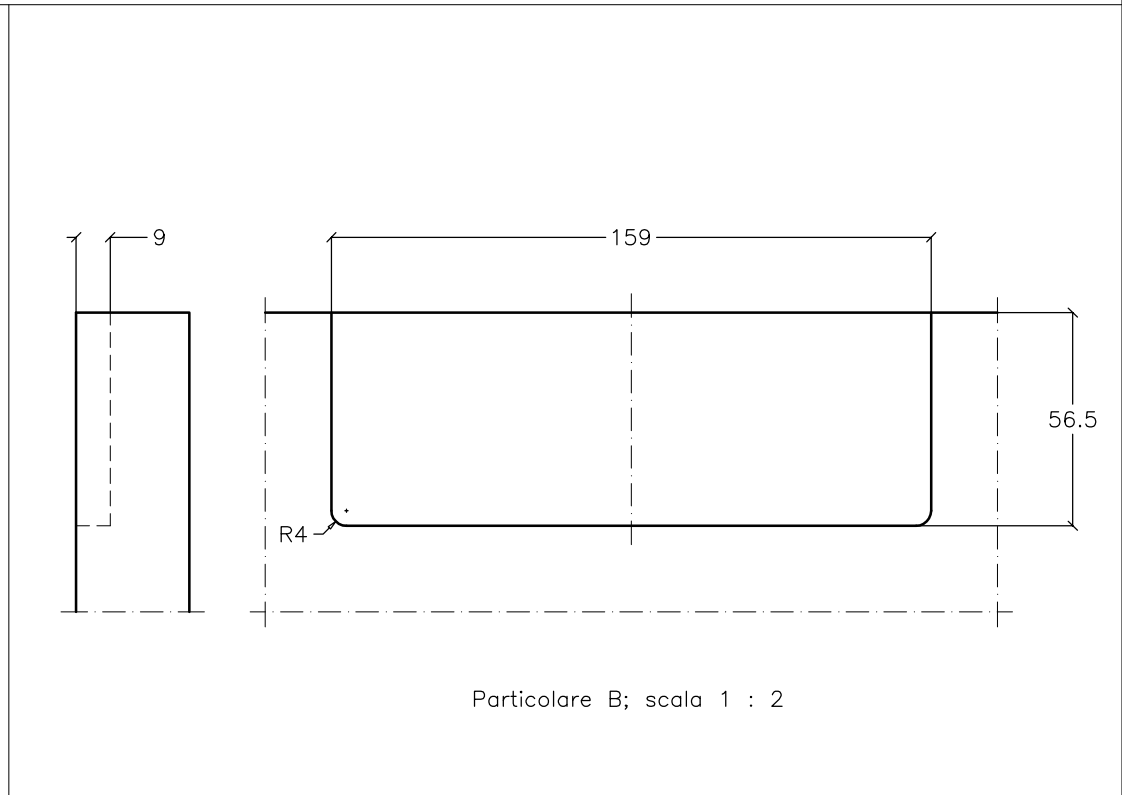
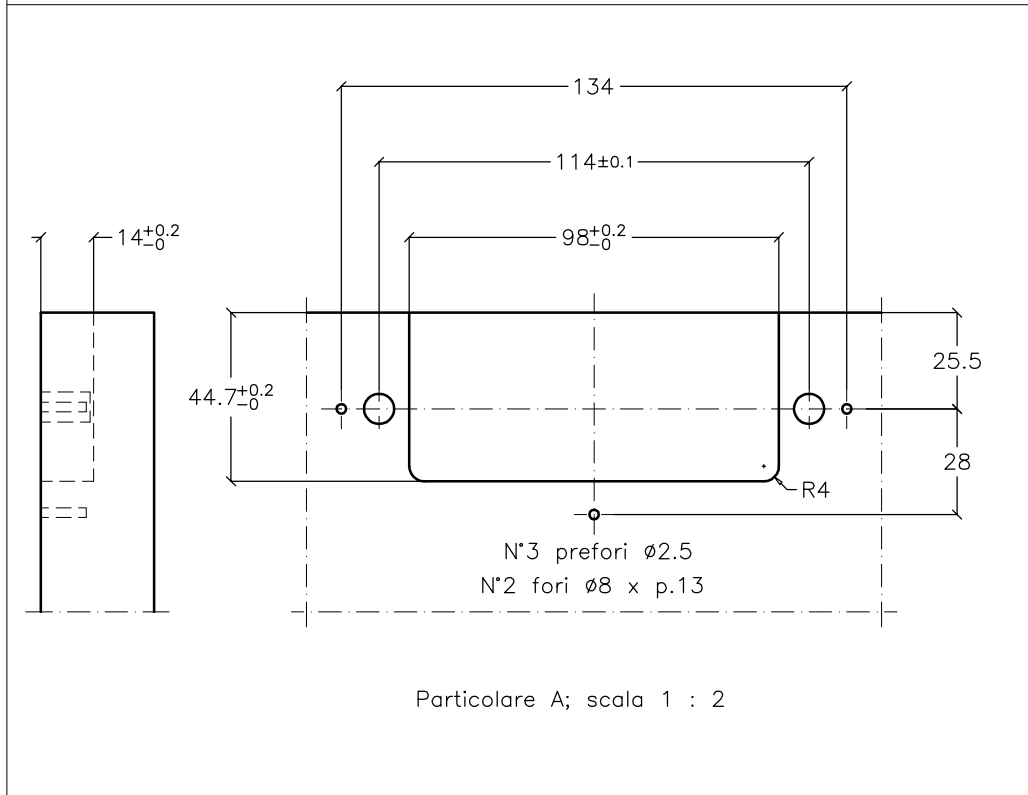
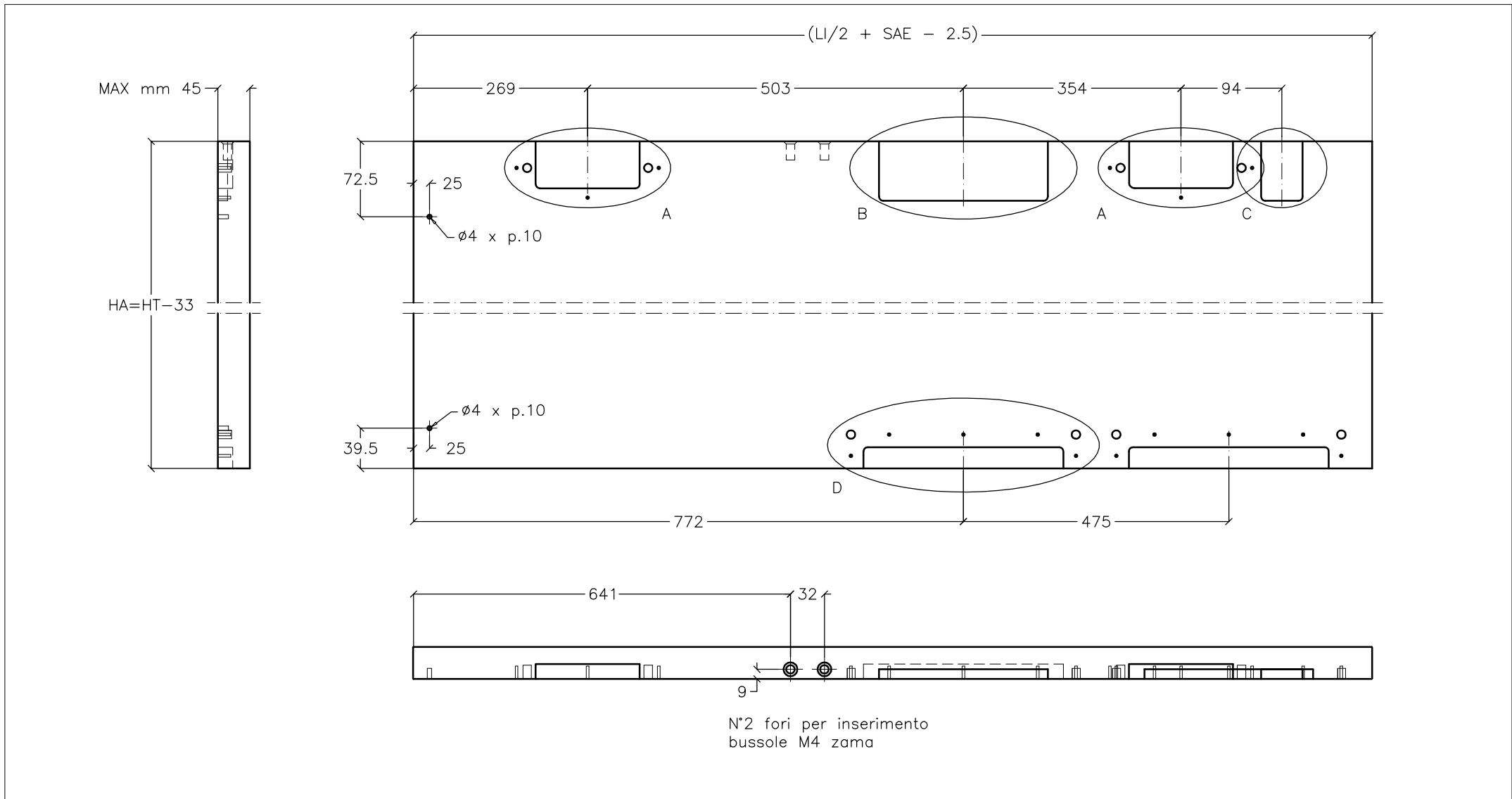


Scarico su spalla centrale

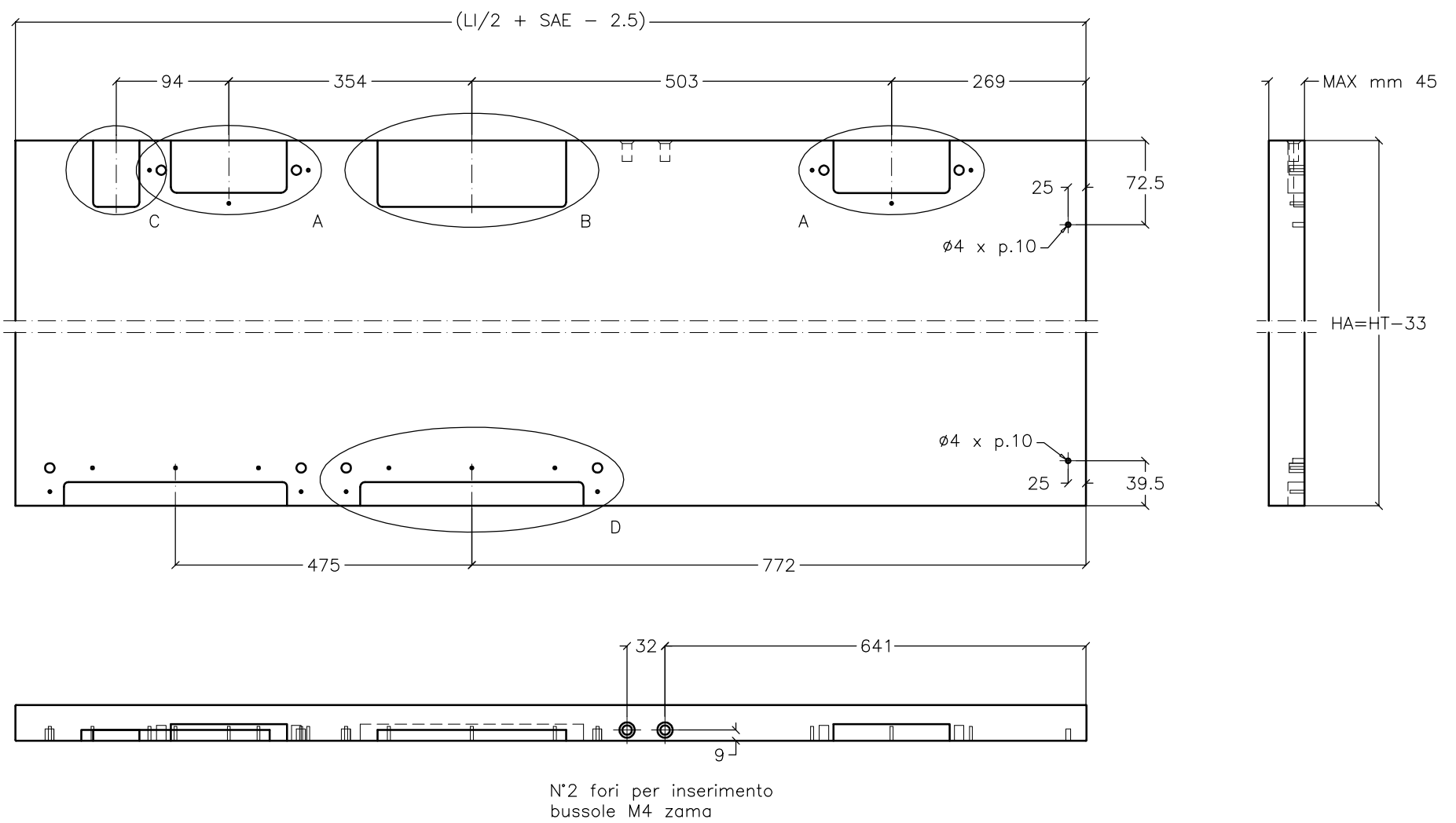
N°2 fori per inserimento bussole M6 in zama su fianchi laterali

<b>Bortoluzzi mobili s.r.l.</b>	Dis ARMADIO LI 2800±2999.9	Scala f.s.	Data 20/07/09
Descrizione	Lavorazioni su armadio 2 ante step LI 2800±2999.9 - Slider Large		Agg.1.
Materiale			Agg.2.
			Agg.3.
Disegnato	Dantele	Controllato	Rudy

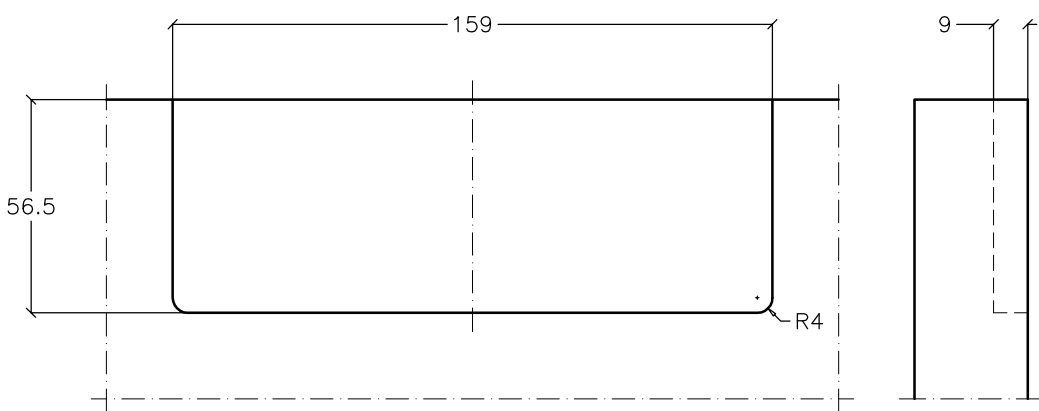


<b>Bortoluzzi mobili s.r.l.</b>	Dis .ANTA_SX_33	Scala .f.s.	Data 20/07/09
Descrizione Anta sinistra a 33 mm da terra; armadio 2 ante step LI 2800÷2999.9 - Slider Large			Agg.1 . Agg.2 .
Materiale .			Agg.3 .
Disegnato Daniele		Controllato Rudy	

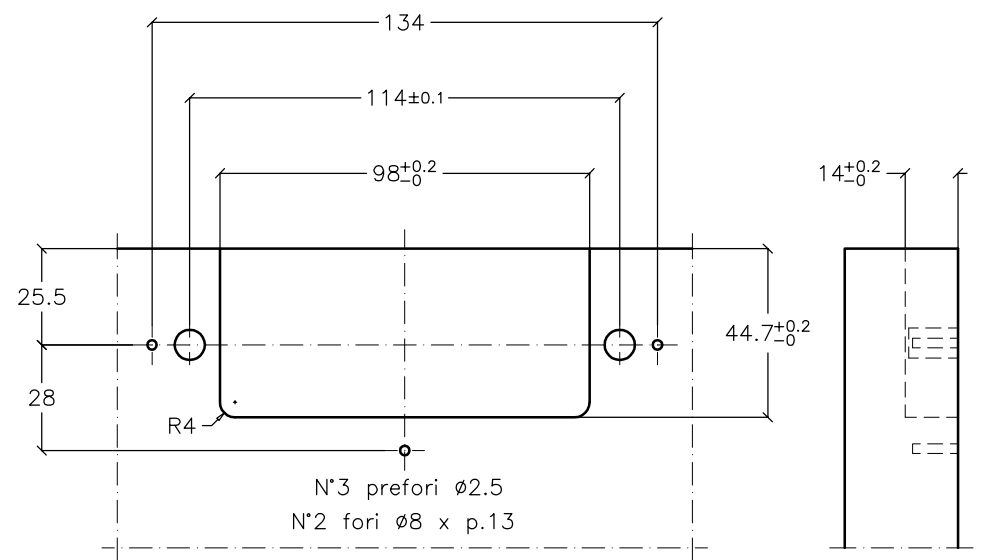




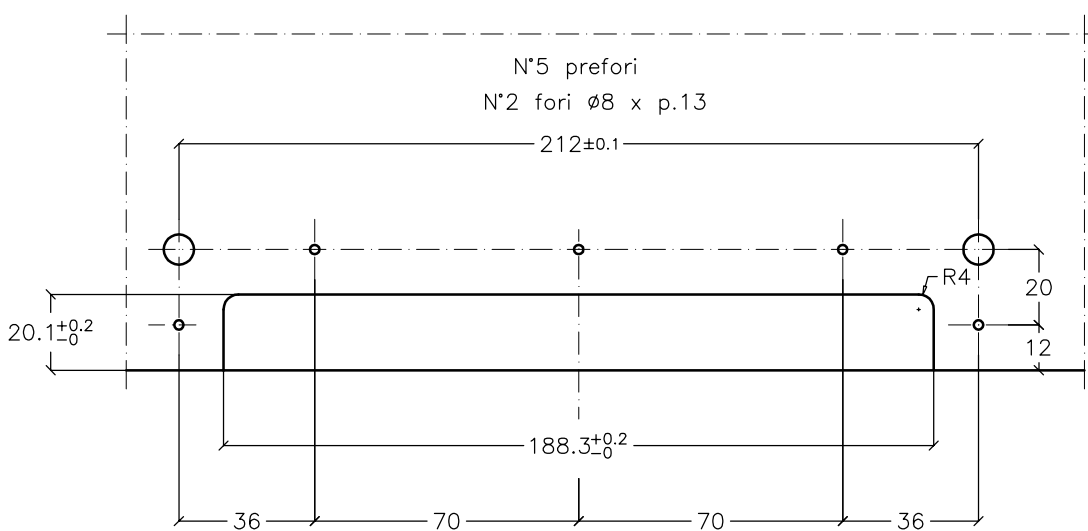
N°2 fori per inserimento  
bussole M4 zama



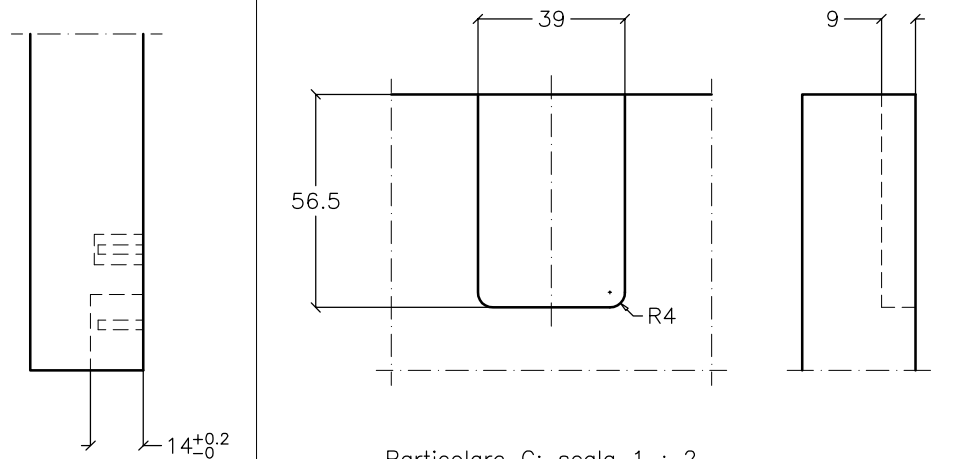
Particolare B; scala 1 : 2



Particolare A; scala 1 : 2



Particolare D; scala 1 : 2



Particolare C; scala 1 : 2



<b>Bortoluzzi mobili s.r.l.</b>	Dis .ANTA_DX_33	Scala .f.s.	Data 20/07/09
Descrizione Anta destra a 33 mm da terra; armadio 2 ante step LI 2800÷2999.9 – Slider Large			Agg.1 . Agg.2 .
Materiale .			Agg.3 .
Disegnato Daniele		Controllato Rudy	