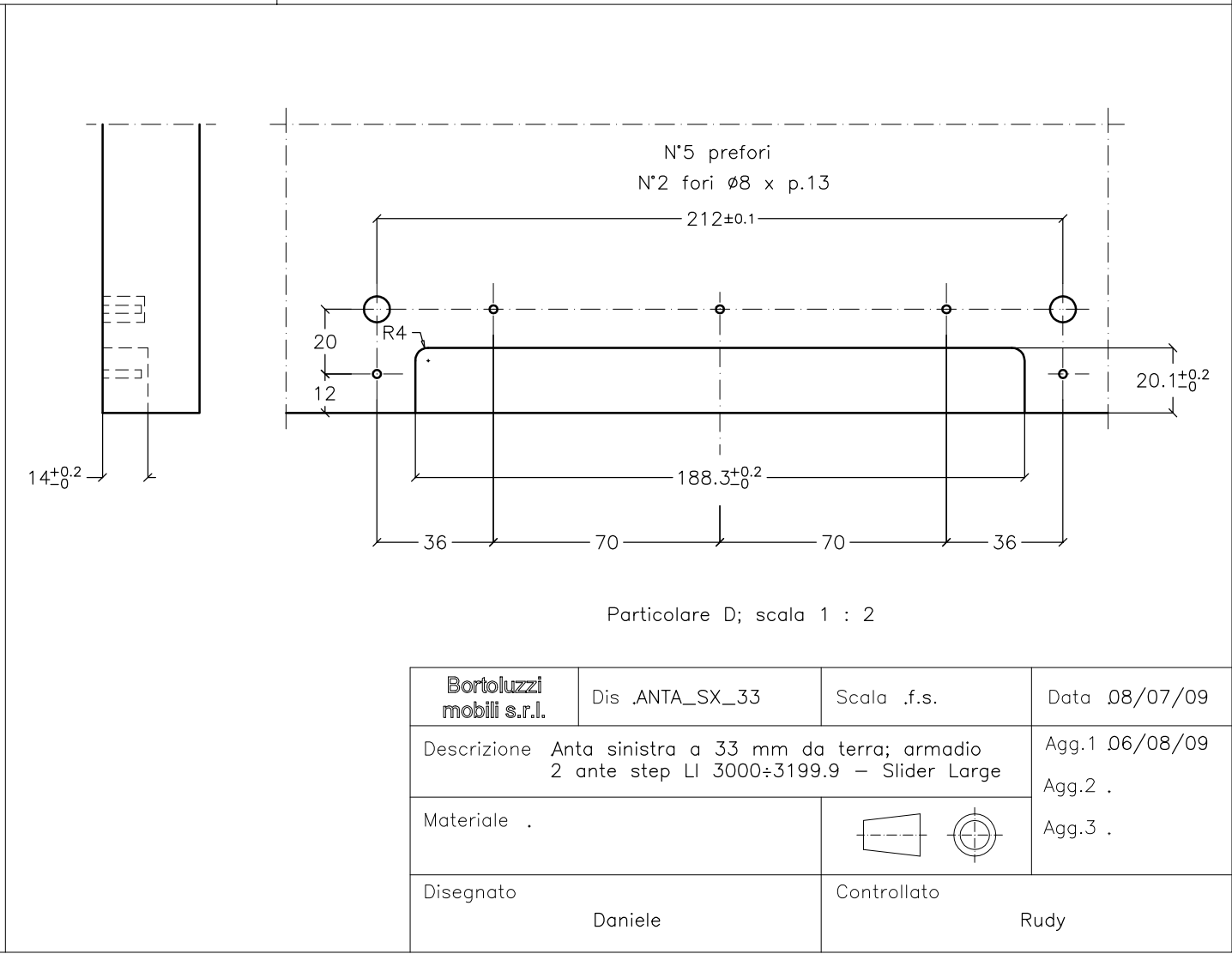
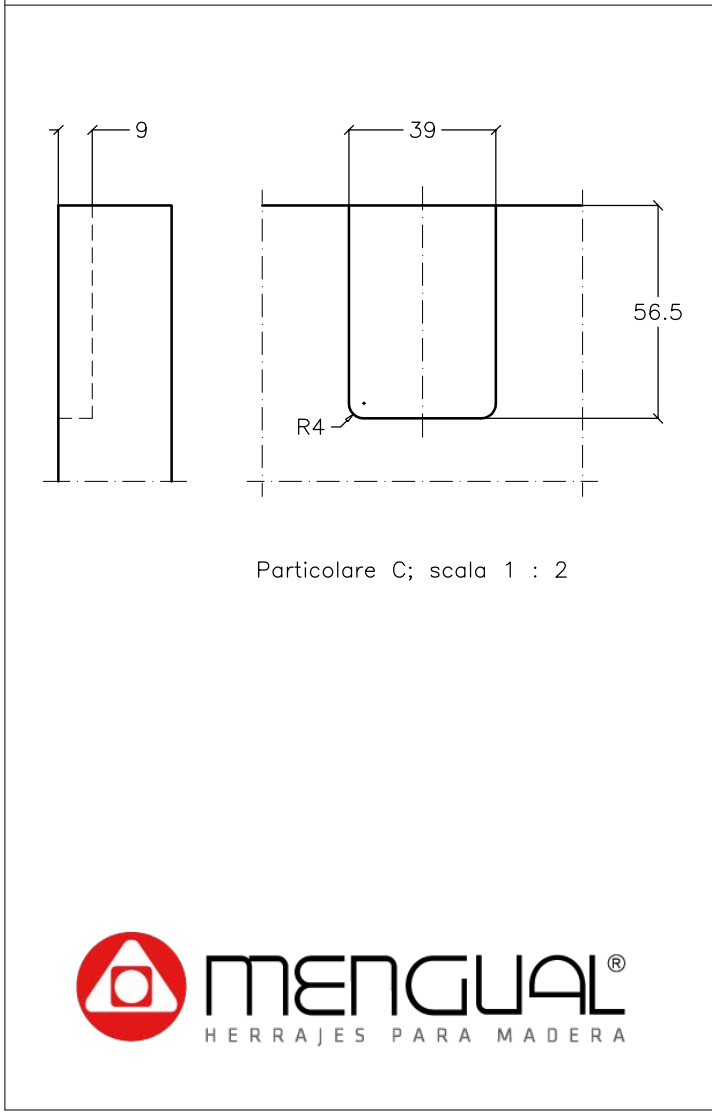
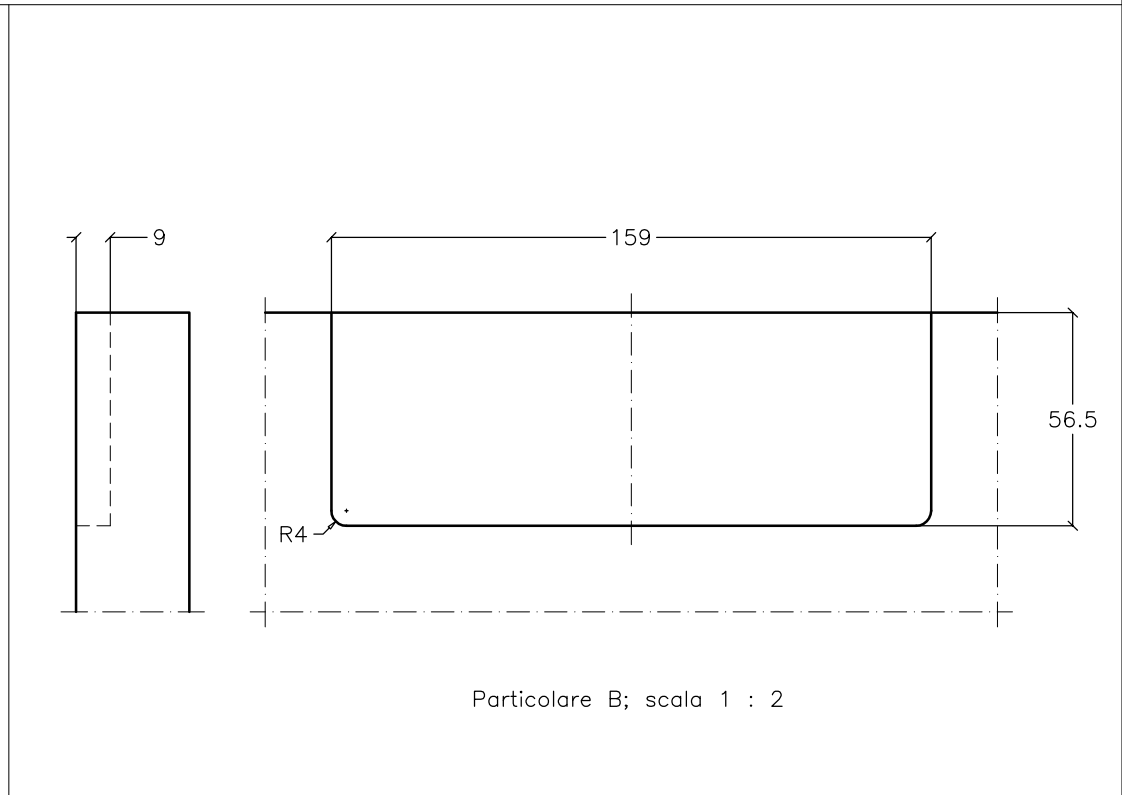
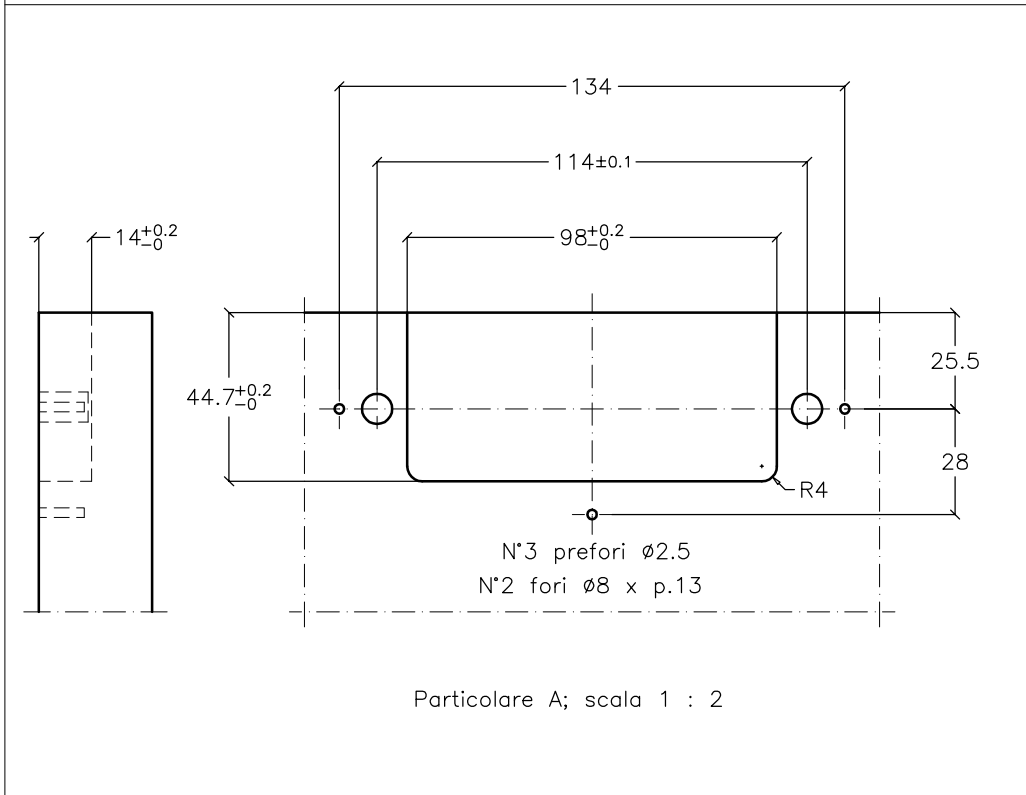
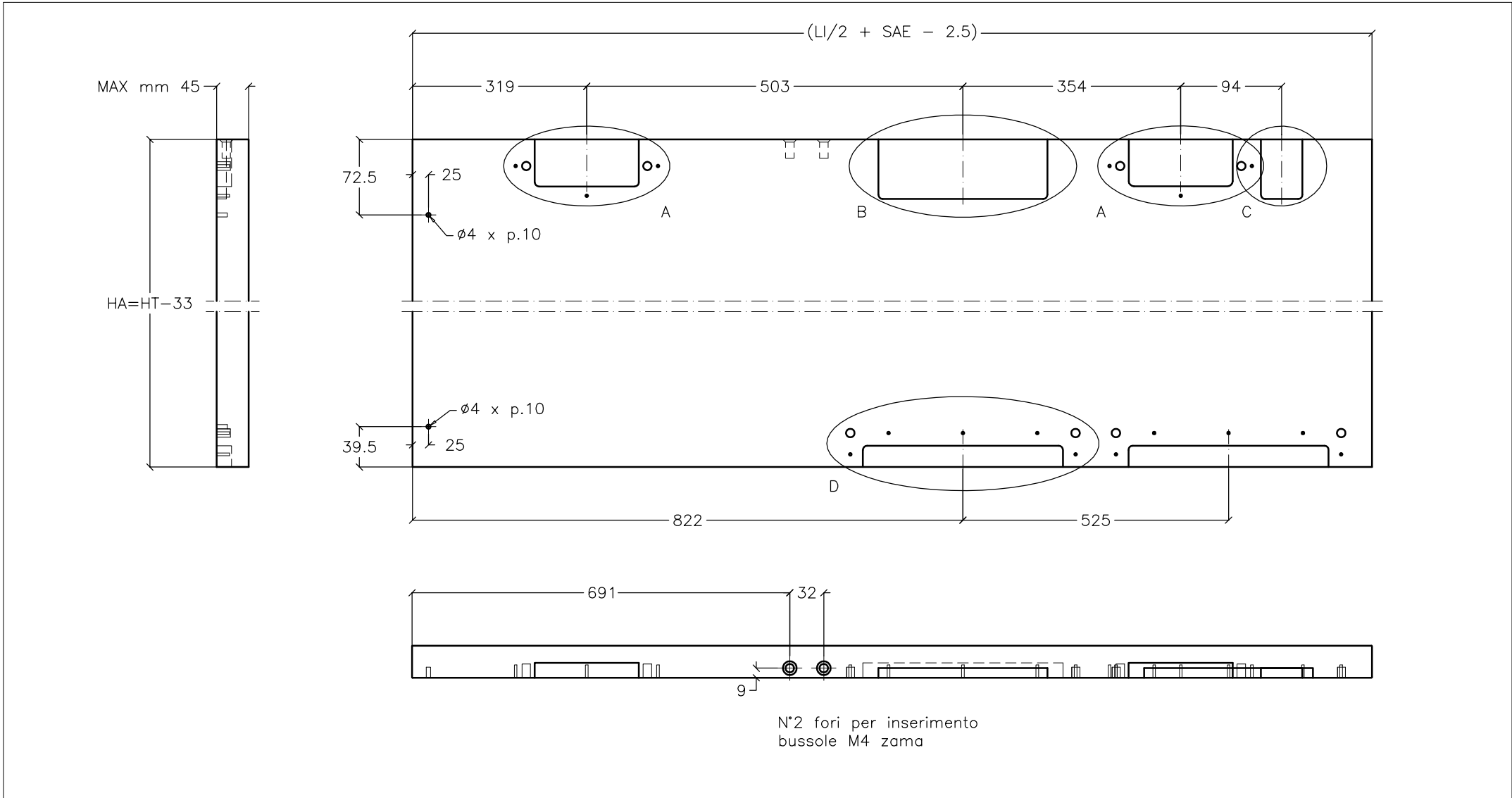
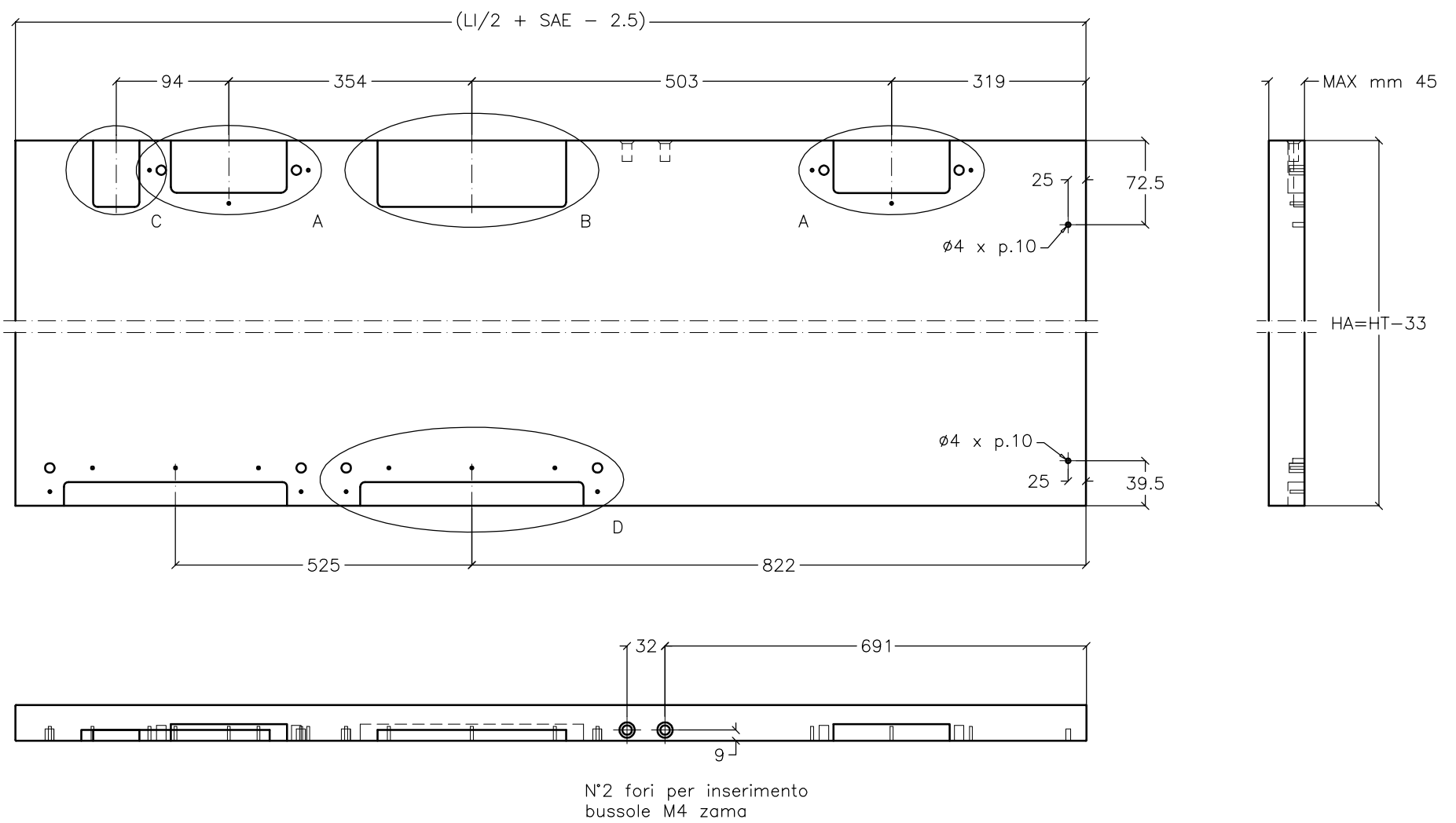


Bortoluzzi mobili s.r.l.		Dis: ARMADIO LI 3000±3199.9		Scala f.s.		Data 08/07/09	
Descrizione Lavorazioni su armadio 2 ante step		LI 3000±3199.9 - Slider Large		Agg.1.		Agg.2.	
Materiale				Agg.3.			
Disegnato Daniele		Controllato Rudy					

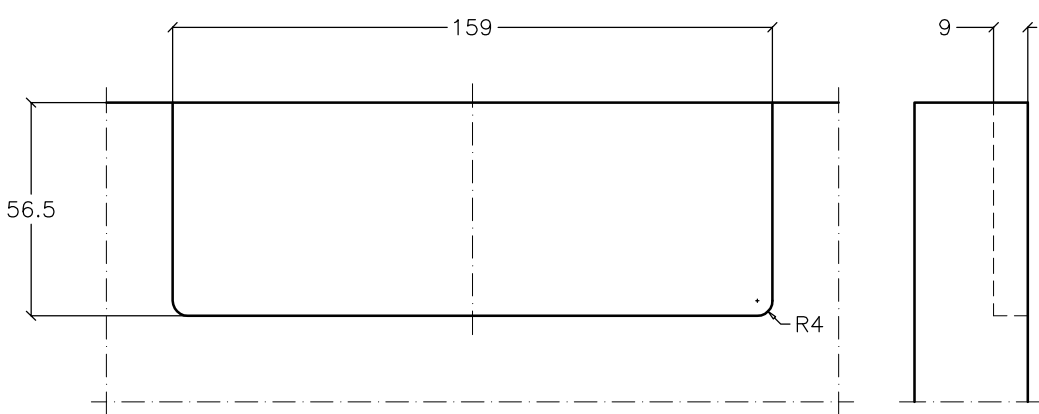


Bortoluzzi mobili s.r.l.	Dis .ANTA_SX_33	Scala .f.s.	Data .08/07/09
Descrizione . Anta sinistra a 33 mm da terra; armadio 2 ante step LI 3000÷3199.9 - Slider Large			Agg.1 .06/08/09 Agg.2 . Agg.3 .
Materiale .			
Disegnato Daniele		Controllato Rudy	

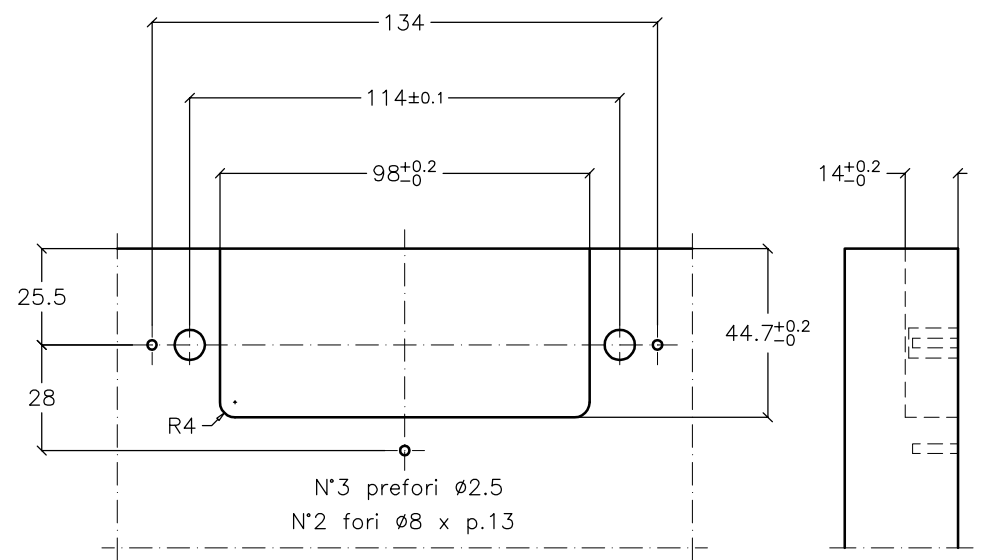




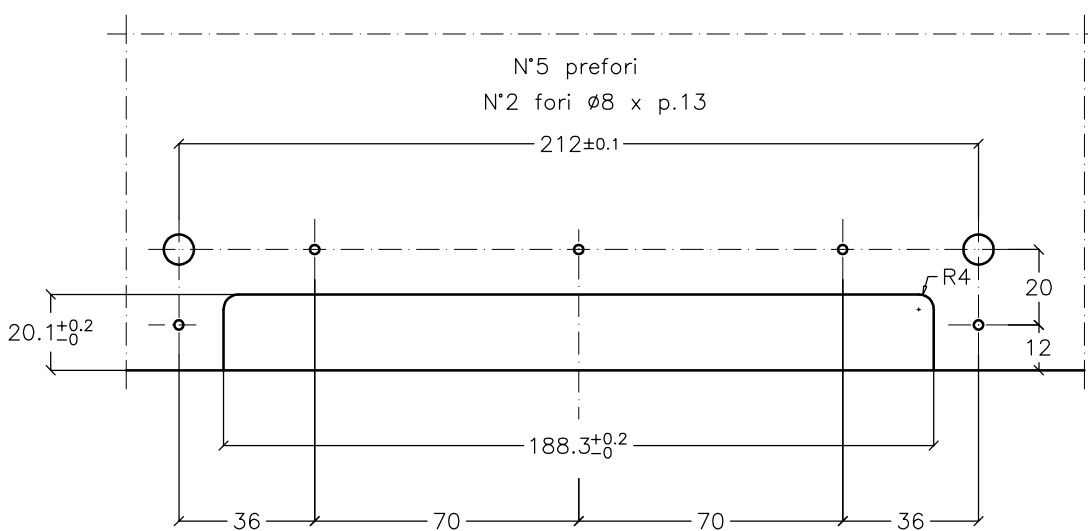
N°2 fori per inserimento
bussole M4 zama



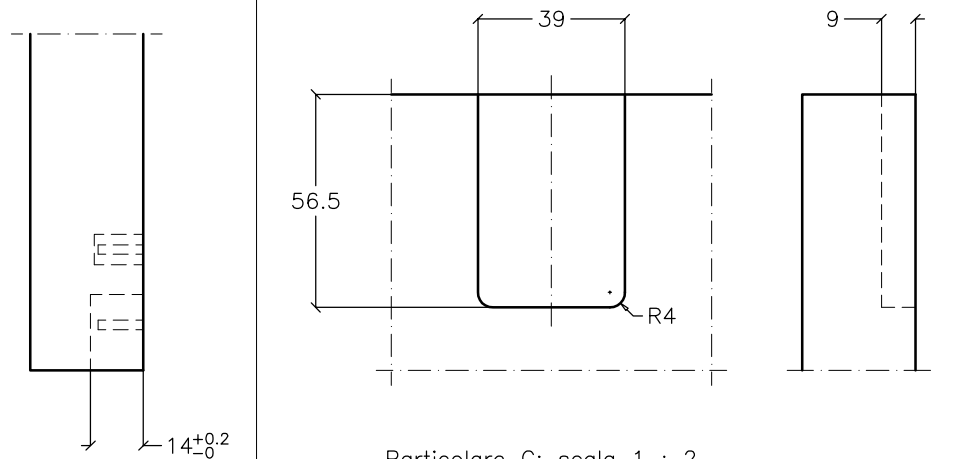
Particolare B; scala 1 : 2



Particolare A; scala 1 : 2



Particolare D; scala 1 : 2



Particolare C; scala 1 : 2



Bortoluzzi mobili s.r.l.	Dis .ANTA_DX_33	Scala .f.s.	Data 08/07/09
Descrizione Anta destra a 33 mm da terra; armadio 2 ante step LI 3000÷3199.9 - Slider Large			Agg.1 06/08/09 Agg.2 . Agg.3 .
Materiale .			
Disegnato Daniele		Controllato Rudy	