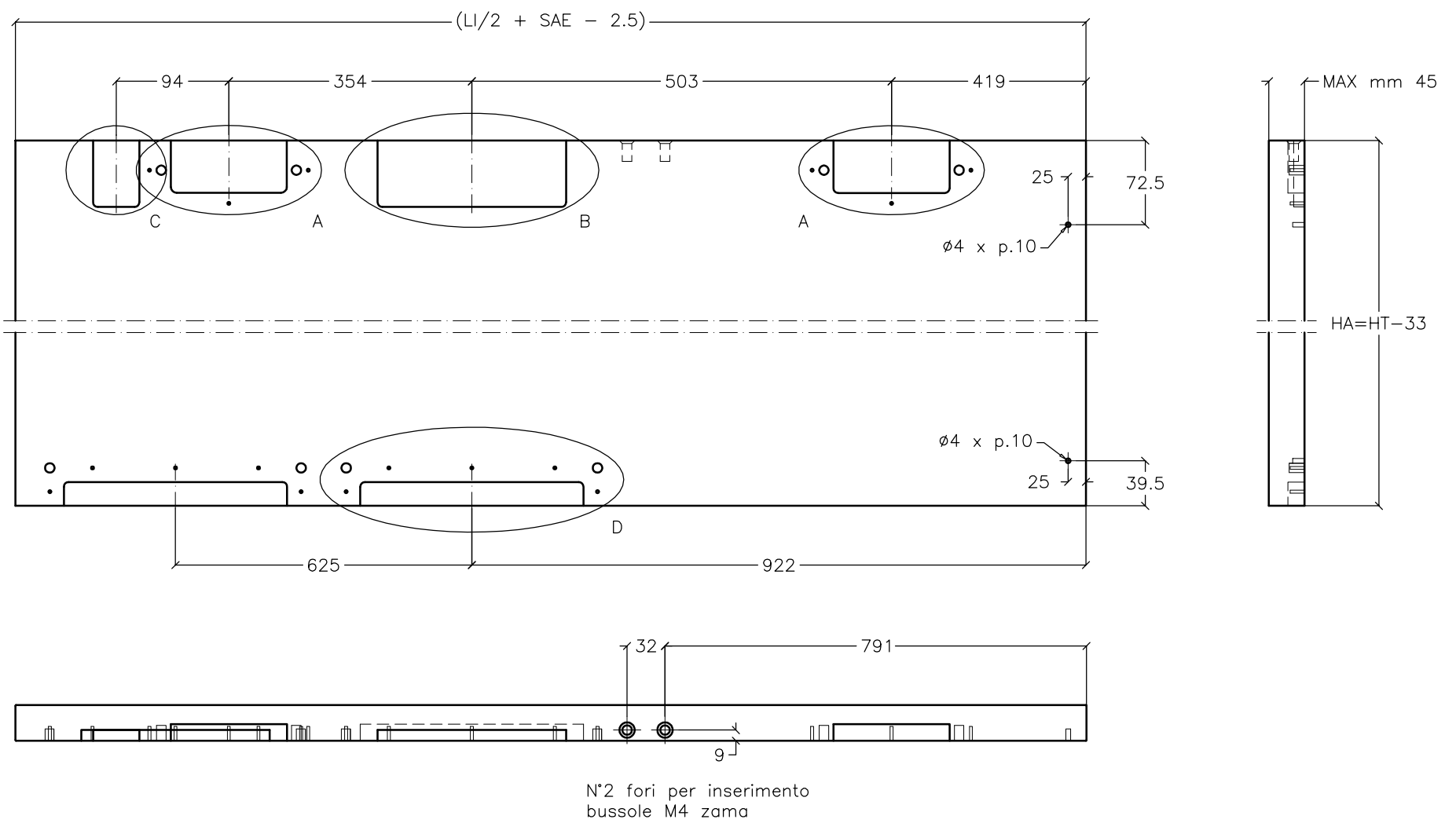
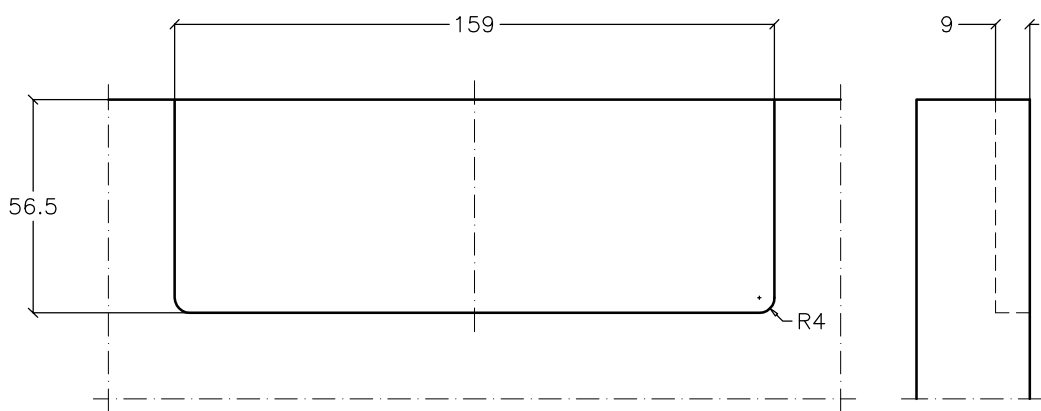


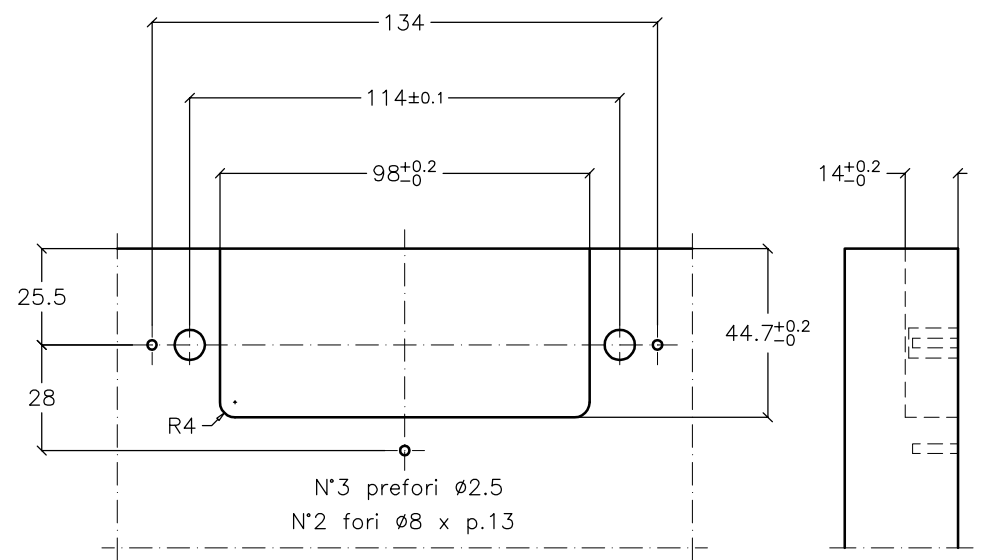
<b>Bortoluzzi mobili s.r.l.</b>	Dis .ANTA_SX_33	Scala .f.s.	Data .10/07/09
Descrizione Anta sinistra a 33 mm da terra; armadio 2 ante step LI 3400÷3599.9 - Slider Large			Agg.1 .06/08/09
Materiale .			Agg.2 .
Disegnato Daniele		Controllato Rudy	Agg.3 .



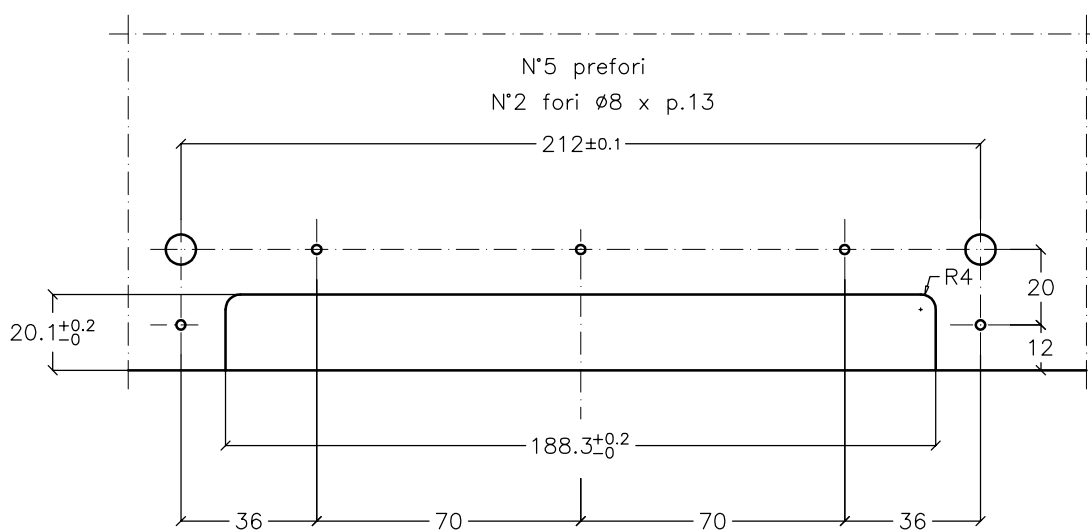
N°2 fori per inserimento  
bussole M4 zama



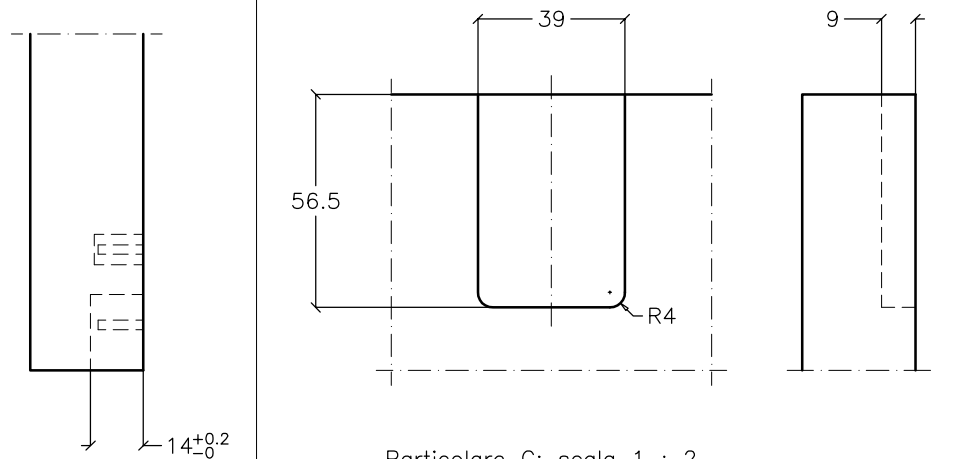
Particolare B; scala 1 : 2



Particolare A; scala 1 : 2



Particolare D; scala 1 : 2



Particolare C; scala 1 : 2



Bortoluzzi mobili s.r.l.	Dis .ANTA_DX_33	Scala .f.s.	Data .10/07/09
Descrizione Anta destra a 33 mm da terra; armadio 2 ante step LI 3400÷3599.9 - Slider Large			Agg.1 .06/08/09 Agg.2 . Agg.3 .
Materiale .			
Disegnato Daniele		Controllato Rudy	