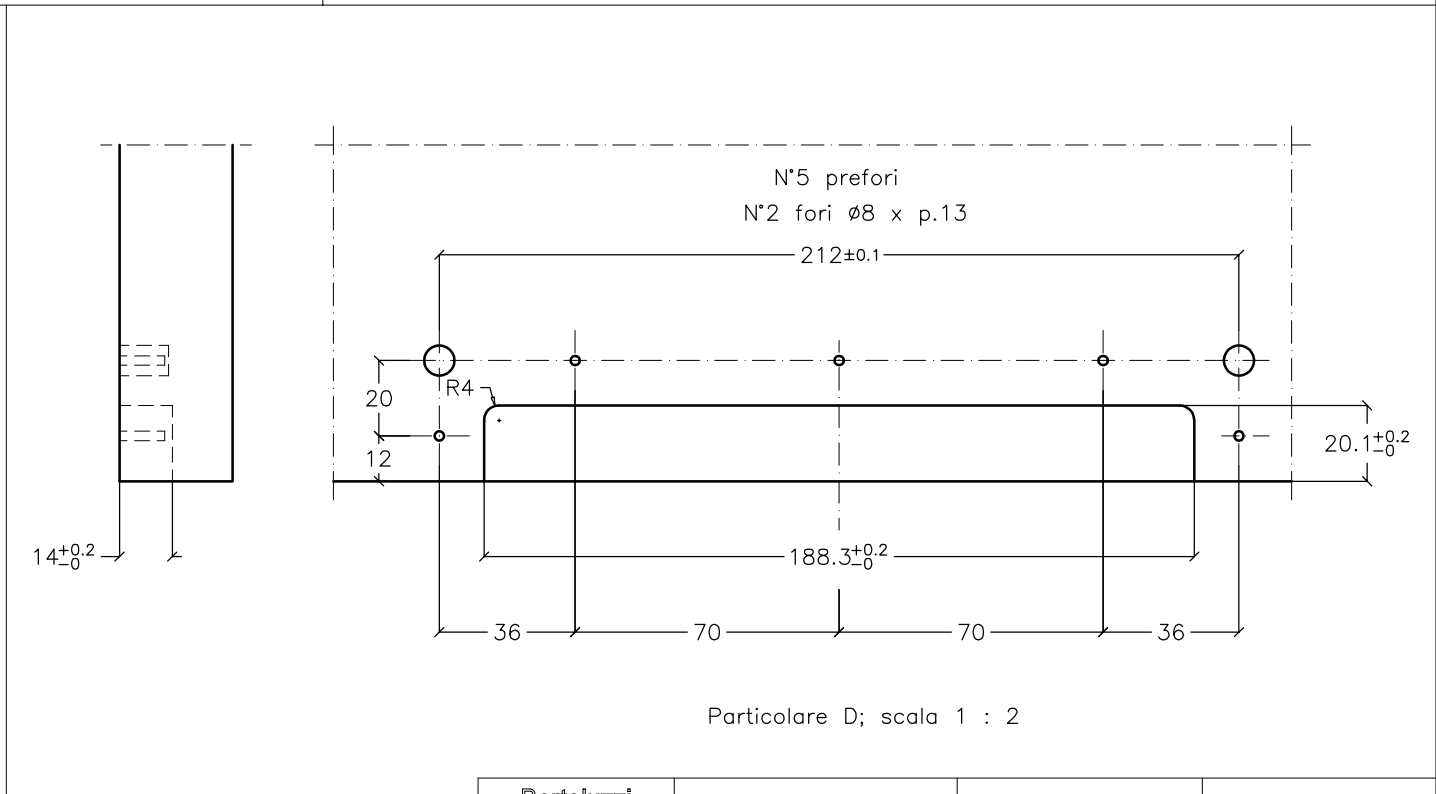
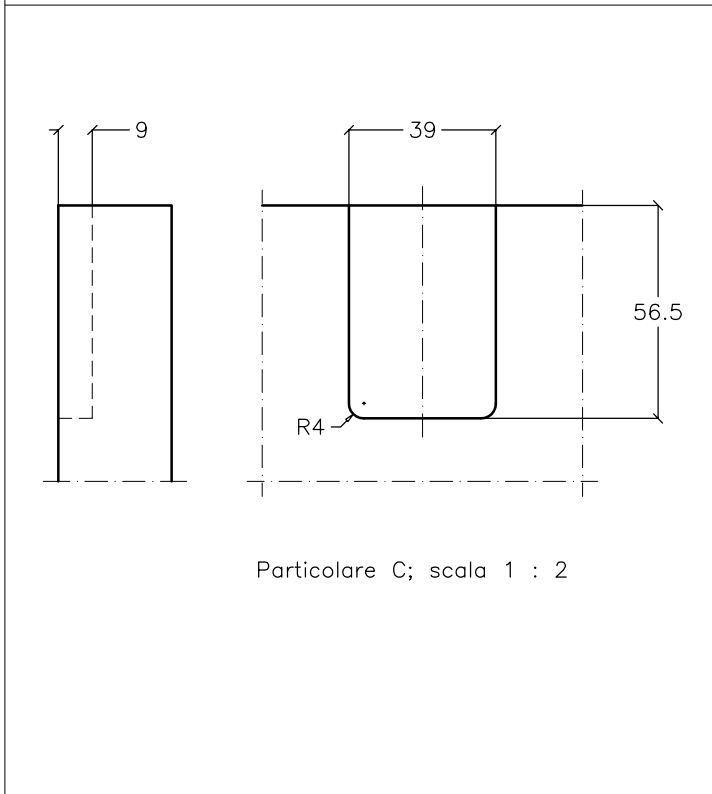
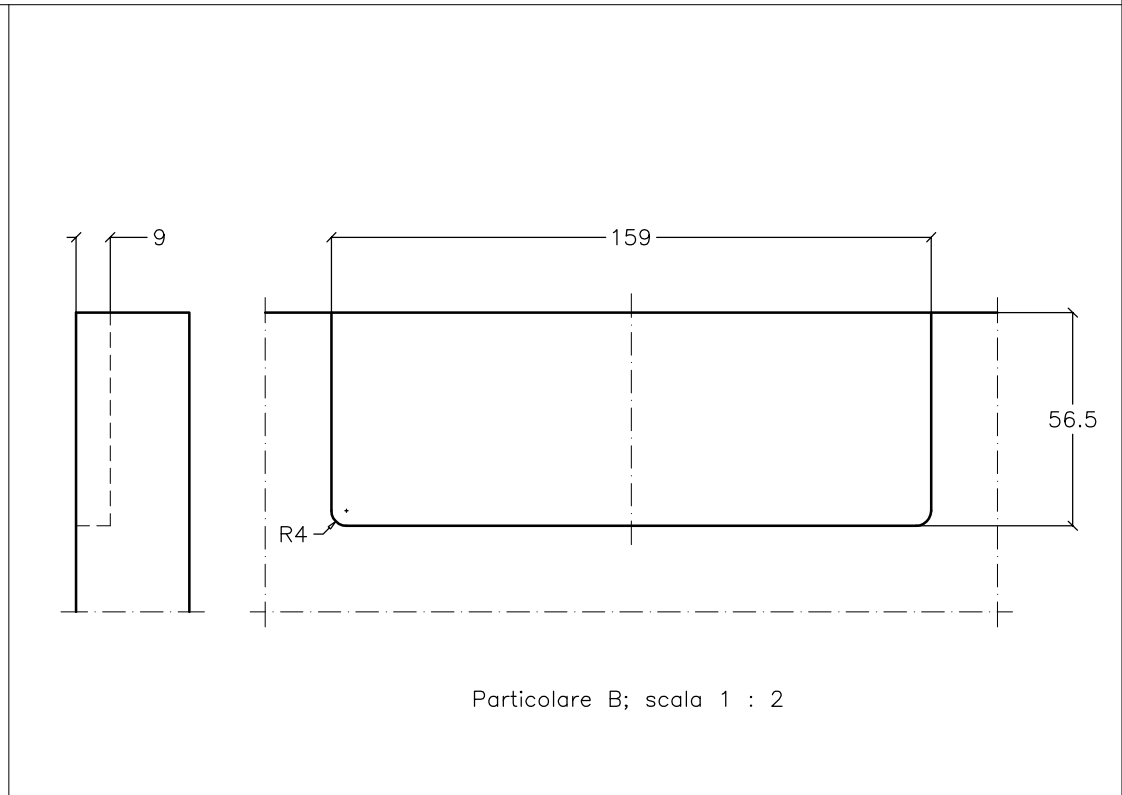
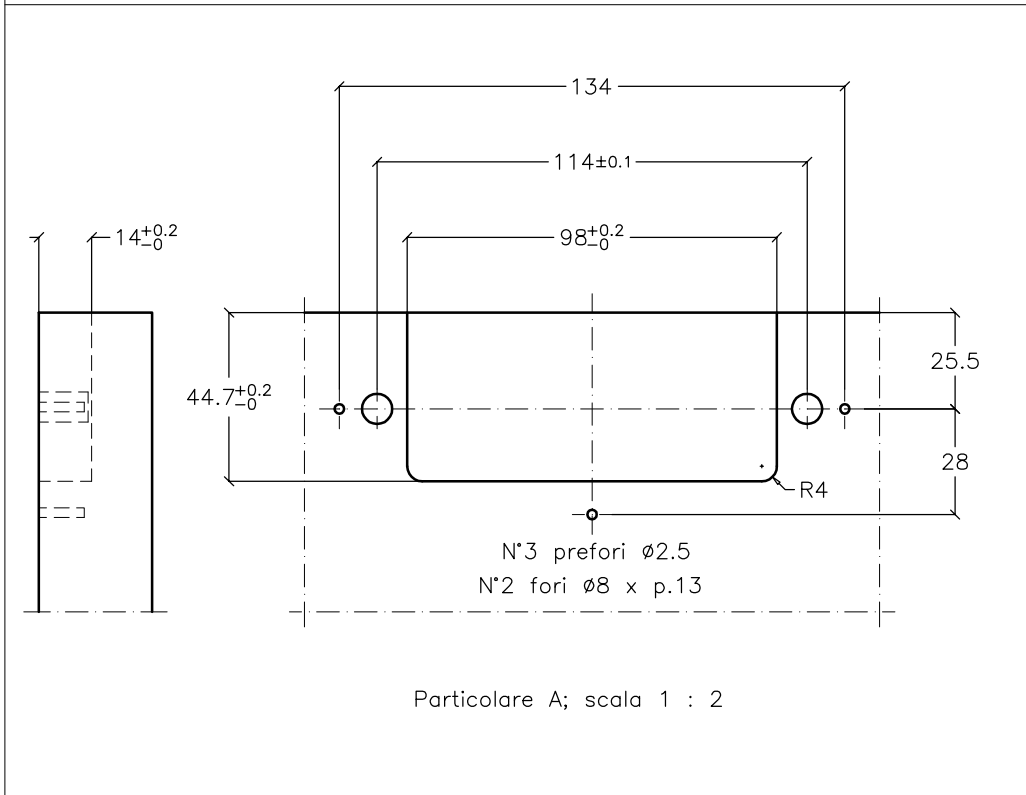
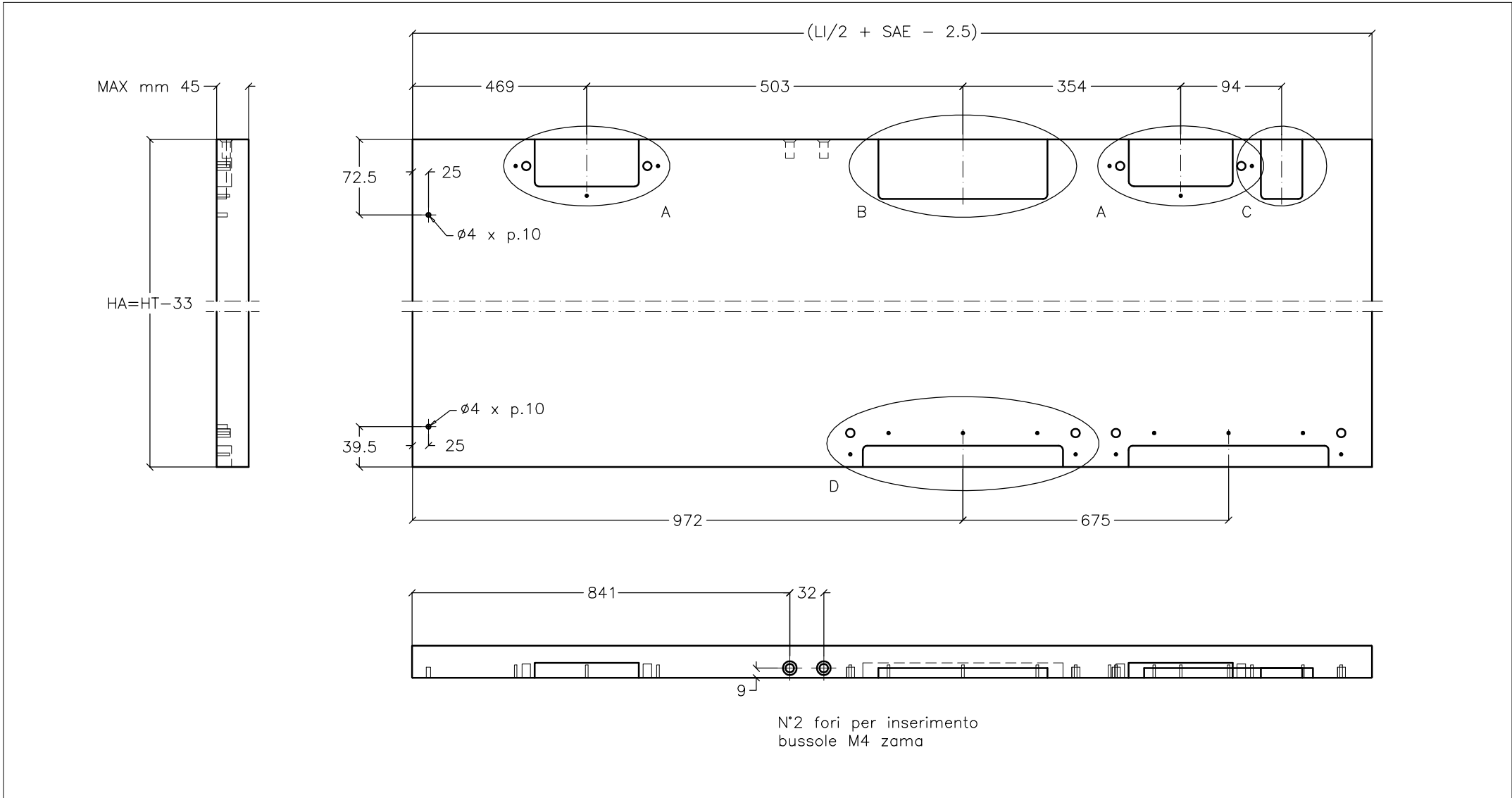
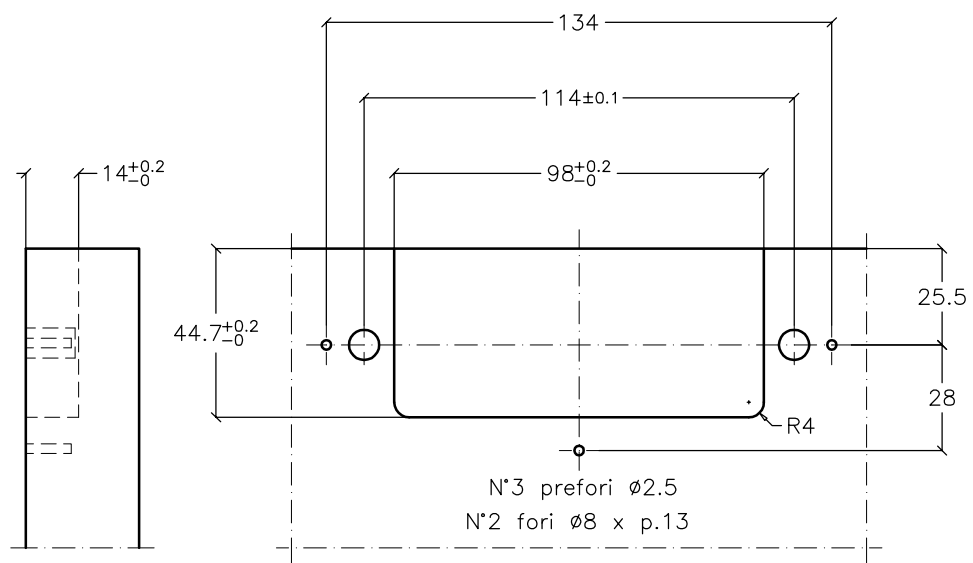
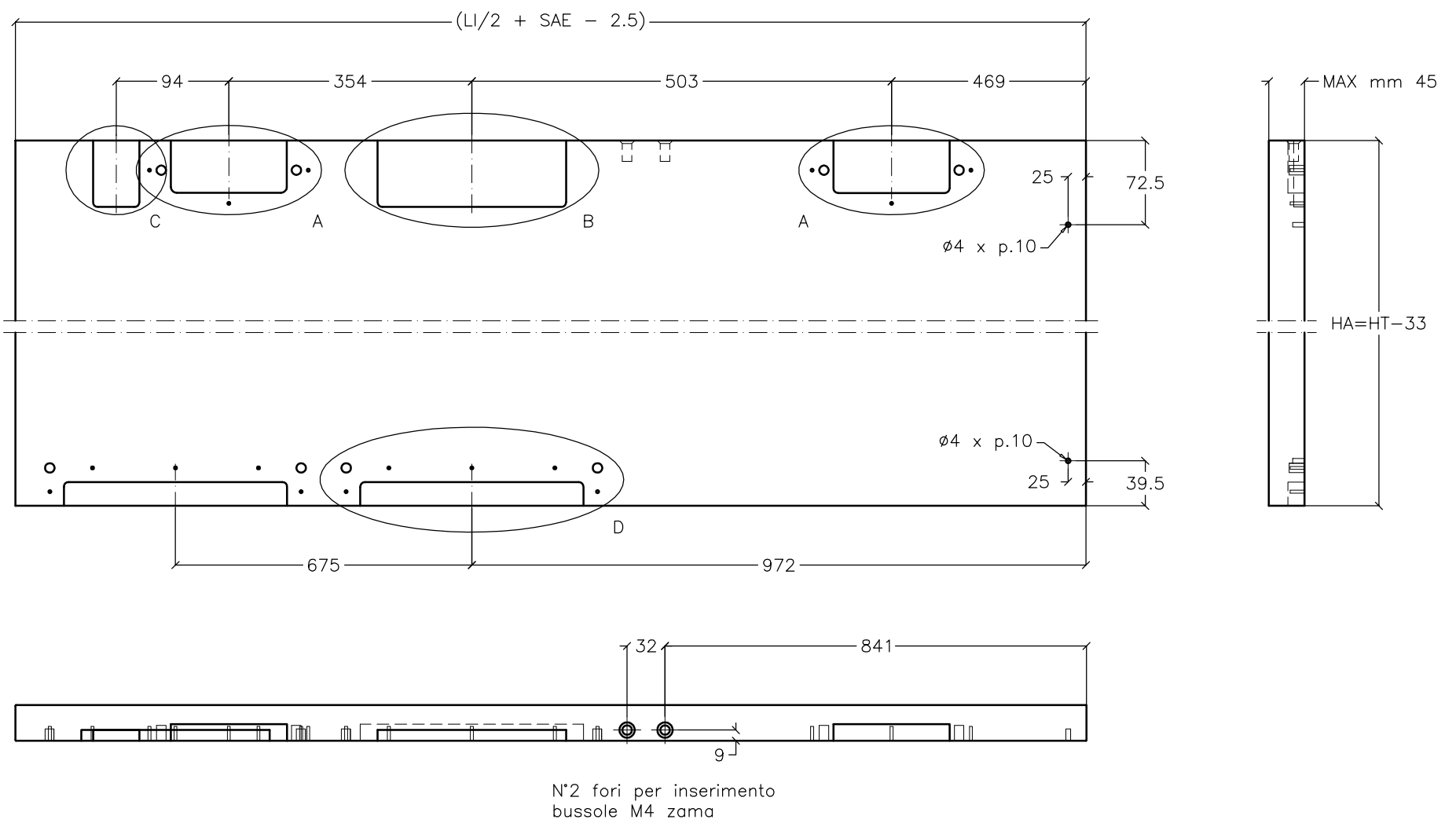


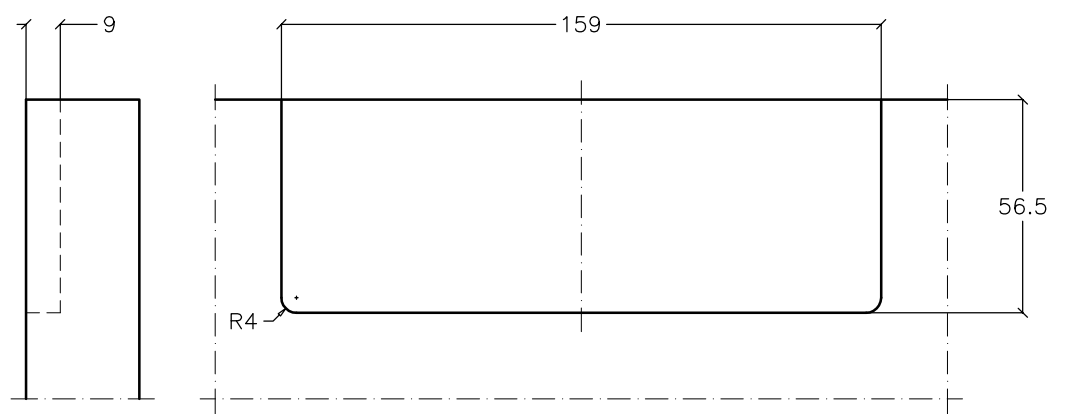
Bortoluzzi mobili s.r.l.		Dis: ARMADIO LI 3600±3799.9		Scala f.s.		Data 23/04/10	
Descrizione		Lavorazioni su armadio 2 ante step		Agg.1.			
Materiali		LI 3600±3799.9 - Slider Large		Agg.2.			
Disegnato		Dantele		Agg.3.			
Controllato							



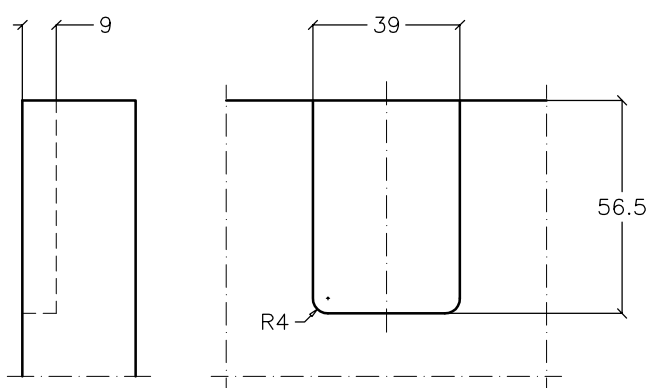
Bortoluzzi mobili s.r.l.	Dis .ANTA_SX_33	Scala .f.s.	Data 23/04/10
Descrizione Anta sinistra a 33 mm da terra; armadio 2 ante step LI 3600÷3799.9 - Slider Large			Agg.1 . Agg.2 .
Materiale .			Agg.3 .
Disegnato Daniele		Controllato	



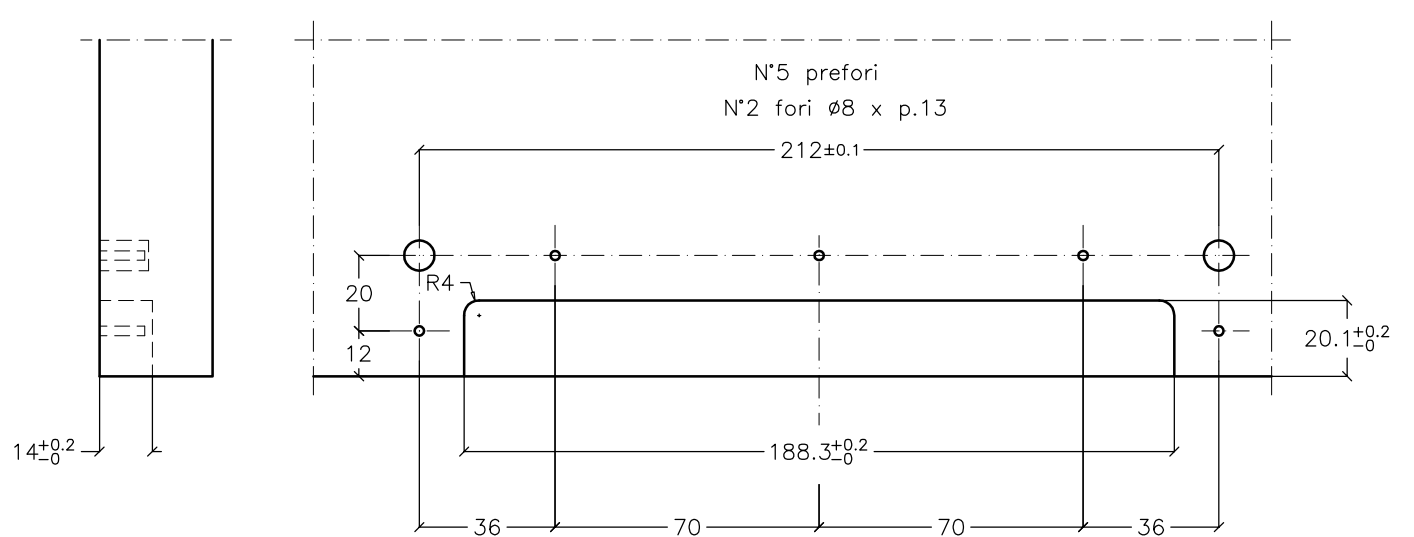
Particolare A; scala 1 : 2



Particolare B; scala 1 : 2

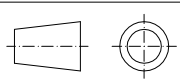


Particolare C; scala 1 : 2



Particolare D; scala 1 : 2



Bortoluzzi mobili s.r.l.	Dis .ANTA_DX_33	Scala .f.s.	Data 23/04/10
Descrizione Anta sinistra a 33 mm da terra; armadio 2 ante step LI 3600÷3799.9 - Slider Large			Agg.1 . Agg.2 .
Materiale .			Agg.3 .
Disegnato Daniele		Controllato	