



BTS 80
BTS 75 V
—

Cierrapuertas de suelo

APLICACIÓN UNIVERSAL, FUNCIONES INDIVIDUALES Y CALIDAD ASEGURADA

Ya sea una puerta normal, ancha o estrecha, o bien sea de apertura a mano izquierda o a mano derecha, o puertas de simple acción o de vaivén, los cierrapuertas de suelo DORMA BTS 80 y BTS 75 V están diseñados para todo tipo de puertas.

La completa gama de accesorios garantiza que puedan ser utilizados con éxito en un gran número de tipos de puertas y suelos.

Gracias a su amplia variedad de

Beneficios

Para el comercio

- Menores requerimientos de almacenaje gracias a los ejes intercambiables.
- Un reducido número de modelos ofrece todas las funciones clave.

Para el instalador

- Adecuado para puertas con apertura a mano izquierda o a mano derecha y para puertas de vaivén.
- Los ejes intercambiables permiten una fácil adaptación a las condiciones estructurales, aún cuando éstas cambien.

funciones, que pueden ser seleccionadas de manera individual para satisfacer los diferentes requerimientos, los cierrapuertas BTS 80 y BTS 75 V ofrecen la máxima fiabilidad y calidad.

Certificado ISO 9001.

Para el arquitecto/prescriptor

- Instalación oculta para una máxima elegancia.
- Provee de todas las funciones esenciales.
- Probada capacidad de su robusto diseño para resistir hojas con pesos de hasta 300 kg (BTS 80).

Para el usuario

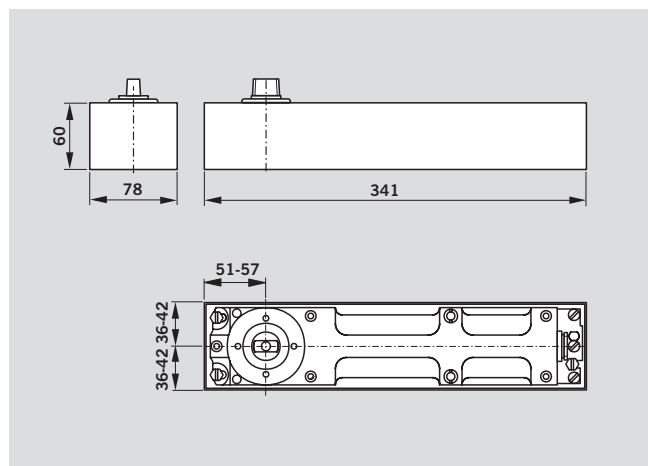
- Ciclo de cierre constante independientemente de la temperatura.
- Mecanismo de alta eficiencia que otorga la máxima confianza al usuario.

Datos y características		BTS 80		BTS 75 V	
Fuerza de cierre (EN)		3	4	6	1-4
Ajuste de la fuerza de cierre		-	-	-	•
Puertas normales	≤ 950 mm	•	-	-	-
y puertas exteriores ¹⁾	≤ 1100 mm	-	•	-	•
	≤ 1400 mm	-	-	•	-
Para puertas EI		-	-	-	•
Peso máx. de la hoja (kg)		300		120	
Reversible, apto para puertas de simple acción o de vaivén		•		•	
Fuerza de cierre variable mediante tornillo de ajuste		-		•	
Velocidad de cierre ajustable por válvula	175° - 0°	•		-	
	175° - 15°	-		•	
	15° - 0°	-		•	
Amortiguación mecánica de apertura		•		•	
Retardo de cierre ajustable por válvula (alternativa que se selecciona para la característica de retención)		•		-	
Retención	Ajustable	•		-	
	Fija a 90°	-		•	
	Fija a 105°	-		•	
Placa recubrimiento fijada a	caja de empotrado cierrapuertas suelo	-		•	
Peso en kg		7.1		3.0	
Dimensiones en mm	Longitud	341		275	
	Anchura	78		82	
	Altura	60		50	
Cierrapuertas probado según norma EN 1154		•		•	
Con marcado CE para productos de construcción (Los productos con retención en apertura no llevan marcado)		-		•	

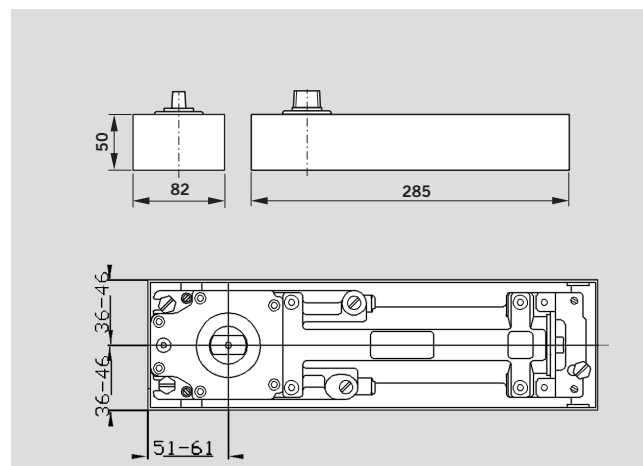
• Si - No

¹⁾ Para puertas particularmente pesadas y para puertas que pueden sufrir la acción del viento, se recomienda el DORMA BTS 80.

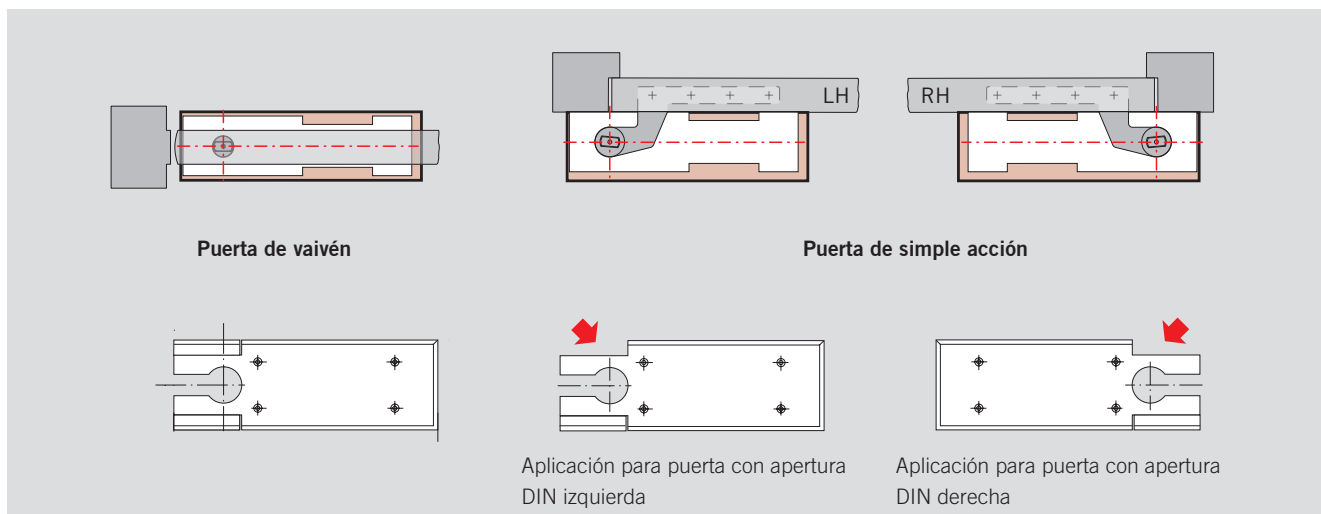
BTS 80



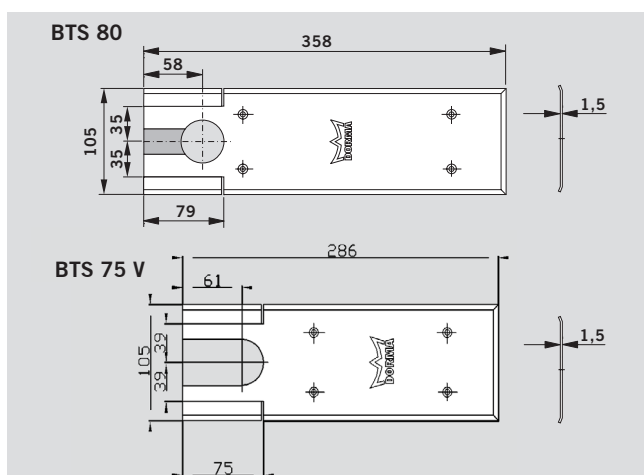
BTS 75 V



APLICACIÓN E INSTALACIÓN



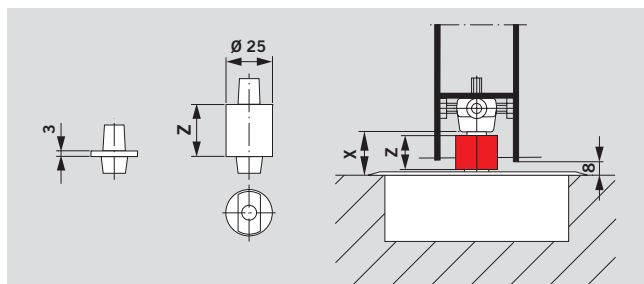
ACCESORIOS



Placa recubrimiento universal

Adaptable para aplicaciones de simple acción con apertura a mano derecha o a mano izquierda, simplemente partiendo las secciones pre-marcadas de la esquina apropiada. Para puertas de vaivén, las secciones de esquina permanecen en su lugar.

La placa de suelo universal está disponible en acero inoxidable o latón pulido (el espesor del material es de 1,5 mm).



Cálculo de la longitud necesaria del eje alargado:
 Extensión = X - Holgura del suelo (normalmente 8 mm)
 Altura del cuello Z del eje intercambiable alargado = Longitud del eje alargado + 3 mm (altura del cuello del eje intercambiable normal)

Ejes

Está disponible una gama de ejes intercambiables para proporcionar una mayor holgura del suelo en caso de ser necesario (por ejemplo, puertas con suelos elevados, pisos alfombrados, etc).




Están disponibles ejes intercambiables bajo demanda: por ejemplo, con 3° de desplazamiento e incluso ejes intercambiables para accesorios no específicos de DORMA, tales como los ejes francés, italiano y para herrajes del mercado español del vidrio.

Masa aislante DORMA 2300

Se utiliza para rellenar los huecos entre el cuerpo del cierrapuertas y la caja de empotrado, para prevenir las filtraciones de humedad. Puede encontrarse información

acerca de otros accesorios tales como **braços para puertas y pivotes de giro** en el catálogo "Accesorios para cierrapuertas de suelo DORMA BTS".


EQUIPAMIENTO ESTÁNDAR Y ACCESORIOS

Cierrapuertas de suelo BTS 80	Cierrapuertas de suelo BTS 75 V	Ejes													Masa aislante, 2300	
		normal	5	7,5	10	12,5	15	20	25	28	30	35	40	45	50	0.5 kg
		45200401	45200402	45200403	45200404	45200419	45200405	45200406	45200407	45200414	45200408	45200409	45200410	45200411	45200412	 45090086

Incluyendo caja de empotrado sin eje

EN 3	EN 1-4	#	#	#	#	#	#	#	#	#	#	#	#	#	#
80120001	61801001	#	#	#	#	#	#	#	#	#	#	#	#	#	#
EN 4	EN 1-4 con retención a 90°	#	#	#	#	#	#	#	#	#	#	#	#	#	#
80110001	61801201	#	#	#	#	#	#	#	#	#	#	#	#	#	#
EN 6	EN 1-4 con retención a 105°	#	#	#	#	#	#	#	#	#	#	#	#	#	#
80130001	61801301	#	#	#	#	#	#	#	#	#	#	#	#	#	#

Placa de suelo universal

46700000	46700060	Acero inoxidable		#
46700100	46700160	Latón pulido		

• Cierrapuertas de suelo con eje # Accesorios

TEXTO PARA ESPECIFICACIÓN

BTS 80

Cierrapuertas de suelo universal reversible, aprobado según DIN EN 1154, para puertas de simple acción y de vaivén con un peso máximo de la hoja de 300 kg.

Posee velocidad de cierre ajustable y acción de cierre desde los 175° aprox. con cierre hidráulico totalmente controlado y amortiguación de apertura.

Función integral de compensación de presión, independiente de la temperatura, para retención entre 75° y 175° (desconectable).

Punto de inicio de retención ajustable y retardo al cierre (el final del retardo al cierre es ajustable entre 75° y 105°). Incluye la caja de empotrado.

Tamaño

- EN 3
- EN 4
- EN 6

Accesorios

- Eje
 - estándar
 - ... mm extensión
 - modelo especial ...
- Placa de suelo universal (1.5 mm de espesor)
 - acero inoxidable
 - latón pulido
- Masa aislante

Marca DORMA BTS 80

BTS 75 V

Cierrapuertas de suelo universal, aprobado según DIN EN 1154.

Adecuado para puertas de simple acción con apertura DIN Izquierda o DIN Derecha y para puertas de vaivén, con hojas de hasta 120 kg de peso.

Con fuerza de cierre ajustable (tamaño EN 1-4) y velocidad de cierre ajustable, así como cierre operativo desde los 175° aprox. Incorpora cierre hidráulico totalmente controlado y amortiguación de apertura.

Incluye caja de empotrado sin eje.

Modelos

- Sin eje
- Retención fija a 90°
- Retención fija a 105°

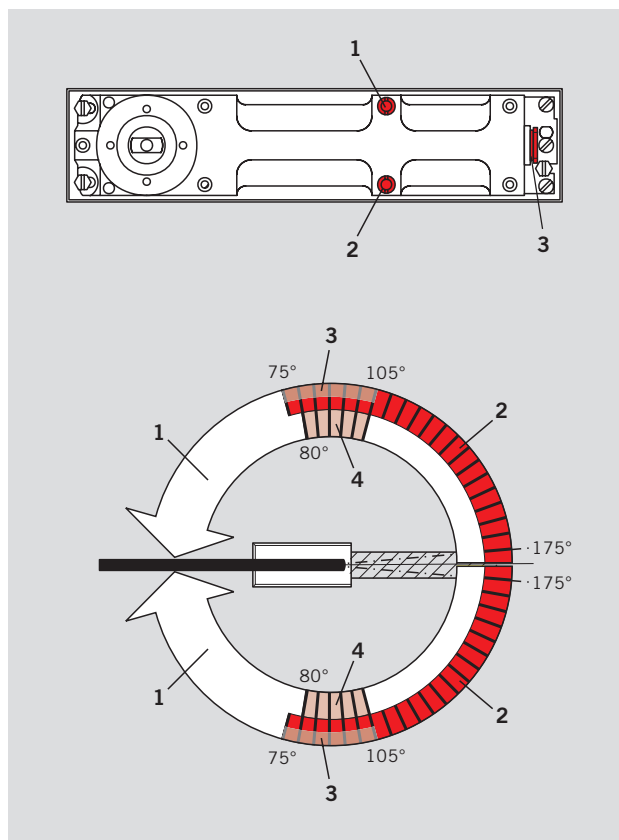
Accesorios

- Eje
 - estándar
 - ... mm extensión
 - modelo especial ...
- Placa de suelo universal (1.5 mm de espesor)
 - acero inoxidable
 - latón pulido
- Masa aislante

Marca DORMA BTS 75 V

FUNCIONES ESTÁNDAR Y OPCIONALES

BTS 80



- 1 Velocidad de cierre ajustable.
- 2 Zona de retención o zona de retardo al cierre.
- 3 Zona de ajuste – punto en el cuál comienza la retención, o finaliza el retardo al cierre (aprox. de 75° a 105°).
- 4 Amortiguación mecánica de apertura (desde aproximadamente los 80°).

Retención hidráulica

La función integrada de retención permite mantener la puerta abierta en un ángulo entre 75° y 175°.

El ángulo en el cuál comienza la función de retención puede ser ajustado entre 75° y 105°.

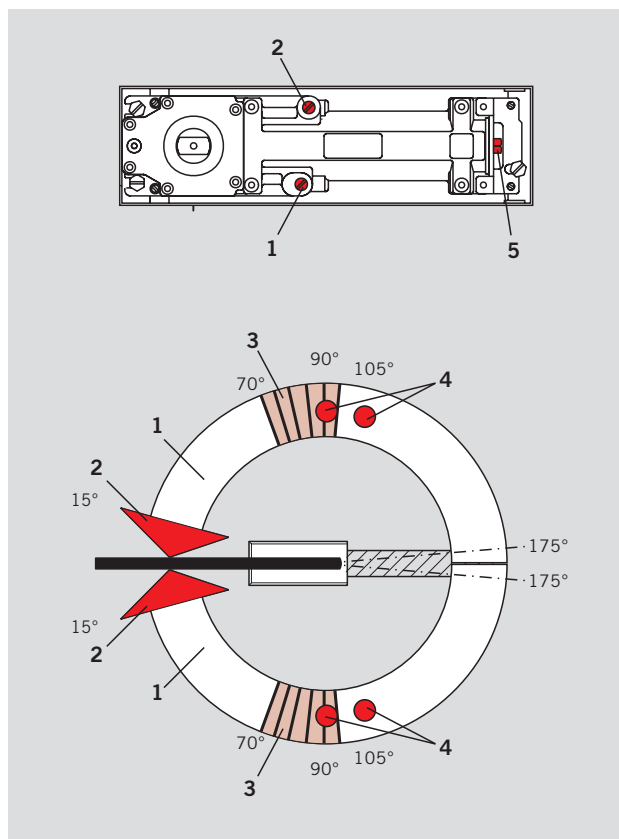
La función de retardo al cierre disminuye la velocidad de cierre de la puerta, permitiendo así a personas discapacitadas, madres con coches para bebés, personal con carretillas o camillas de hospital, etc., pasar a través de la puerta sin obstáculos.

Amortiguación de apertura

La función integrada de amortiguación mecánica de apertura protege la pared y la puerta de daños causados por una apertura excesivamente fuerte.

Retardo al cierre

BTS 75 V



- 1 Velocidad de cierre ajustable entre 175° – 15°.
- 2 Velocidad de cierre ajustable entre 15° – 0°.
- 3 Amortiguación de apertura mecánica (desde aprox. 70°).
- 4 Retención a 90° ó 105° (opcional).
- 5 Fuerza de cierre ajustable (EN 1–4).

Velocidad de cierre

Con dos zonas de ajuste de cierre independientes (entre 175° – 15° y entre 15° – 0°) el sistema DORMA BTS 75 V se adapta perfectamente a las diferentes condiciones estructurales.

Retención (opcional)

Con la función de retención, la puerta se puede mantener abierta en un ángulo de 90° ó 105°, dependiendo del modelo.

La función de retención no es apropiada para puertas EI.

Amortiguación de apertura

La función integrada de amortiguación mecánica de apertura protege la pared y la puerta de daños causados por una apertura excesivamente fuerte.



El sistema DORMA BTS 75 V dispone de la aprobación CERTIFIRE (Certificado No. 127) para puertas tipo ITT 60 y IMM, IMN 240.