

**1**

	Ø	Y	X
700 / 710	< 300	370 - Y	
	≥ 300	90	
800 / 810	< 350	430 - Y	
	≥ 350	90	

Unidades en milímetros | Units in millimeters | Unités en millimètres

**2**

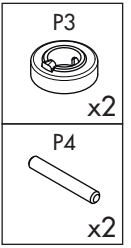
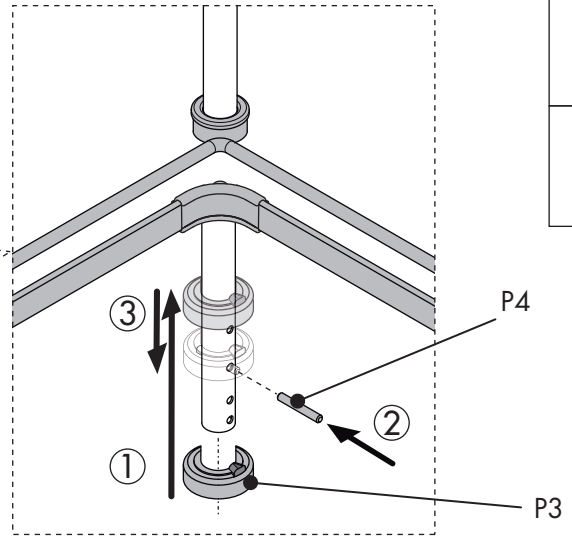
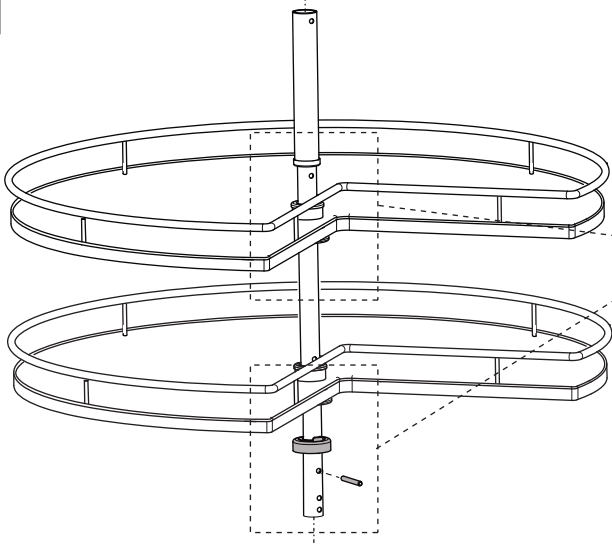
①

ø4x16

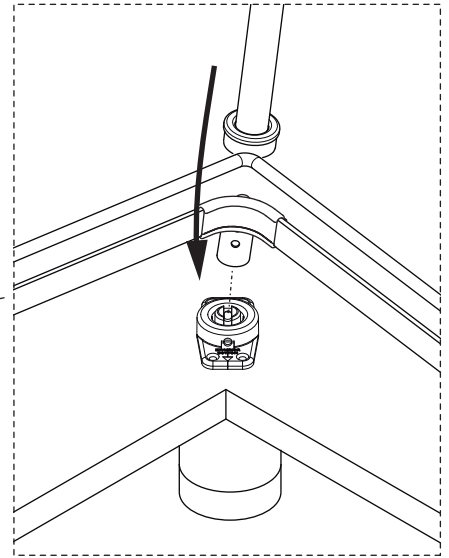
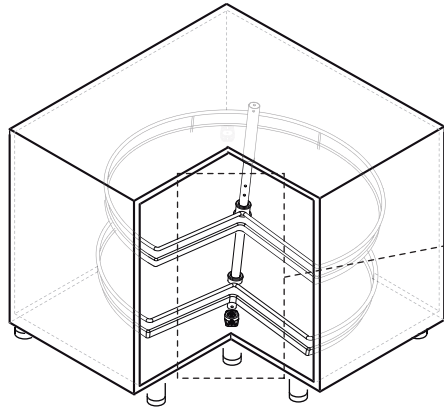
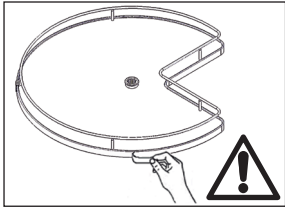
②

ø4x20

3



4



5

