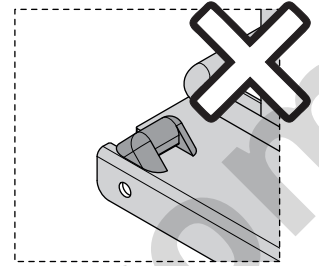
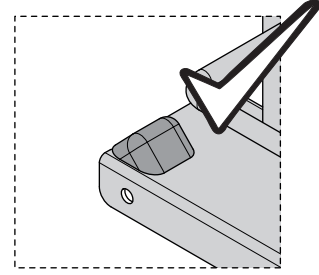
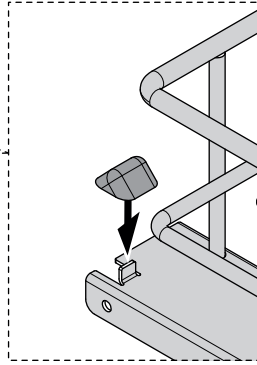
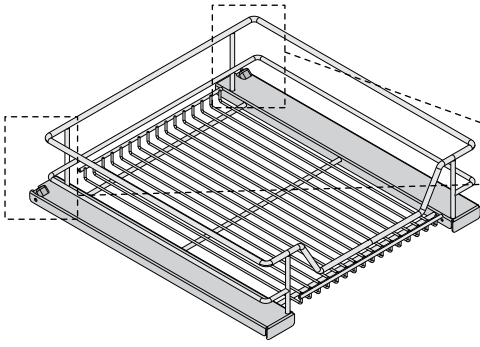
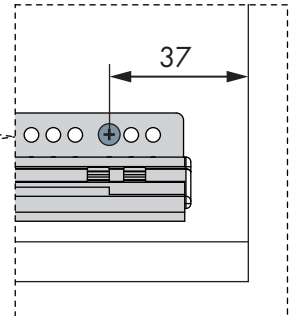
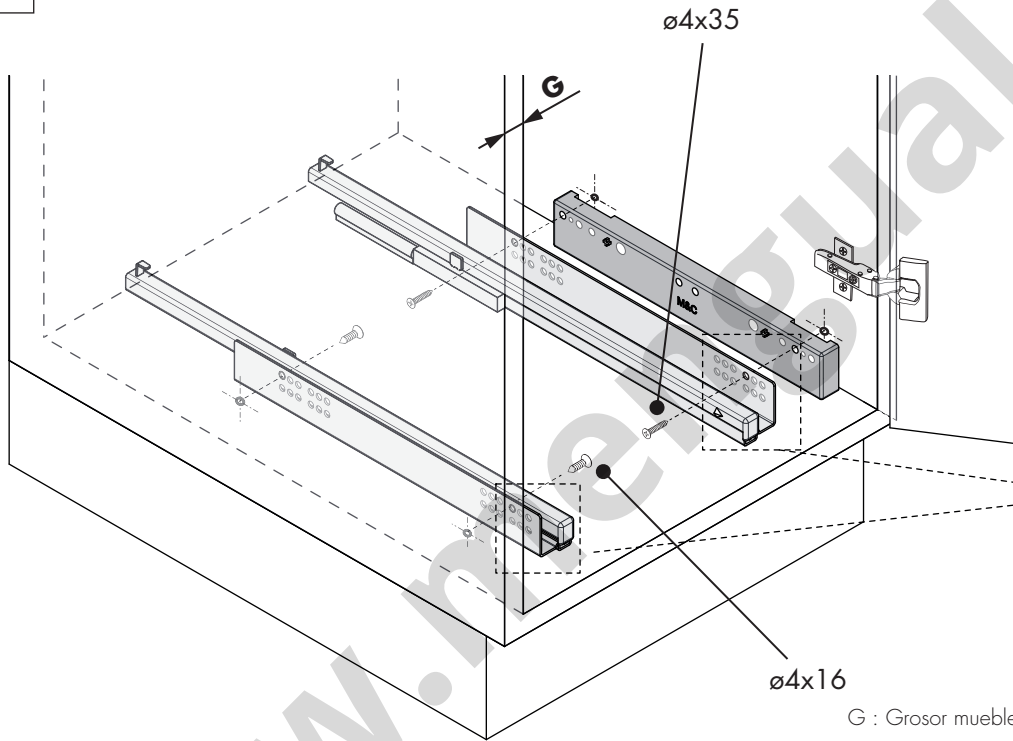
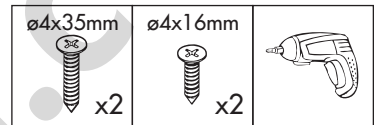


2

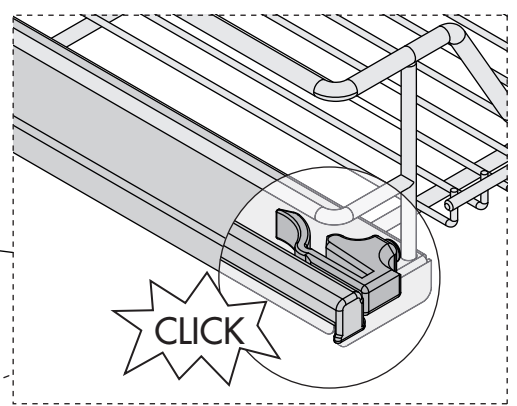
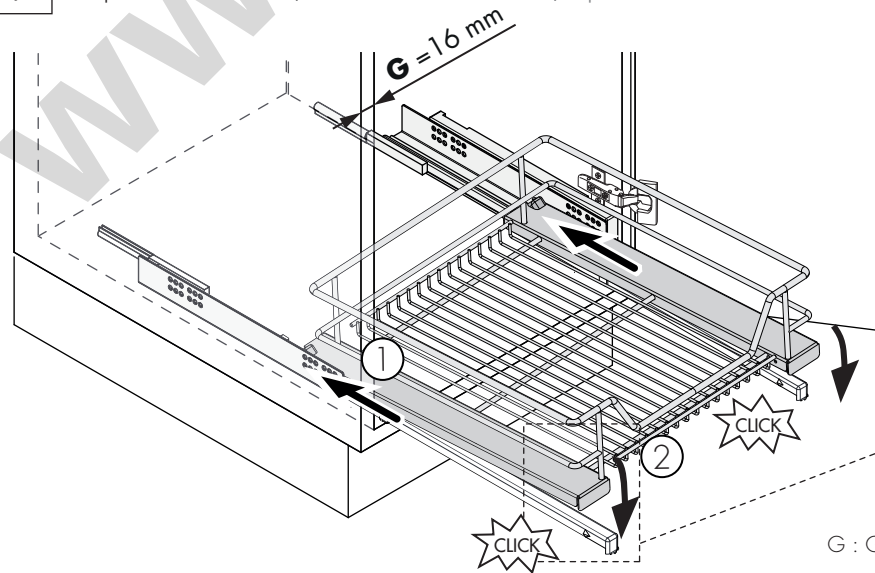


3



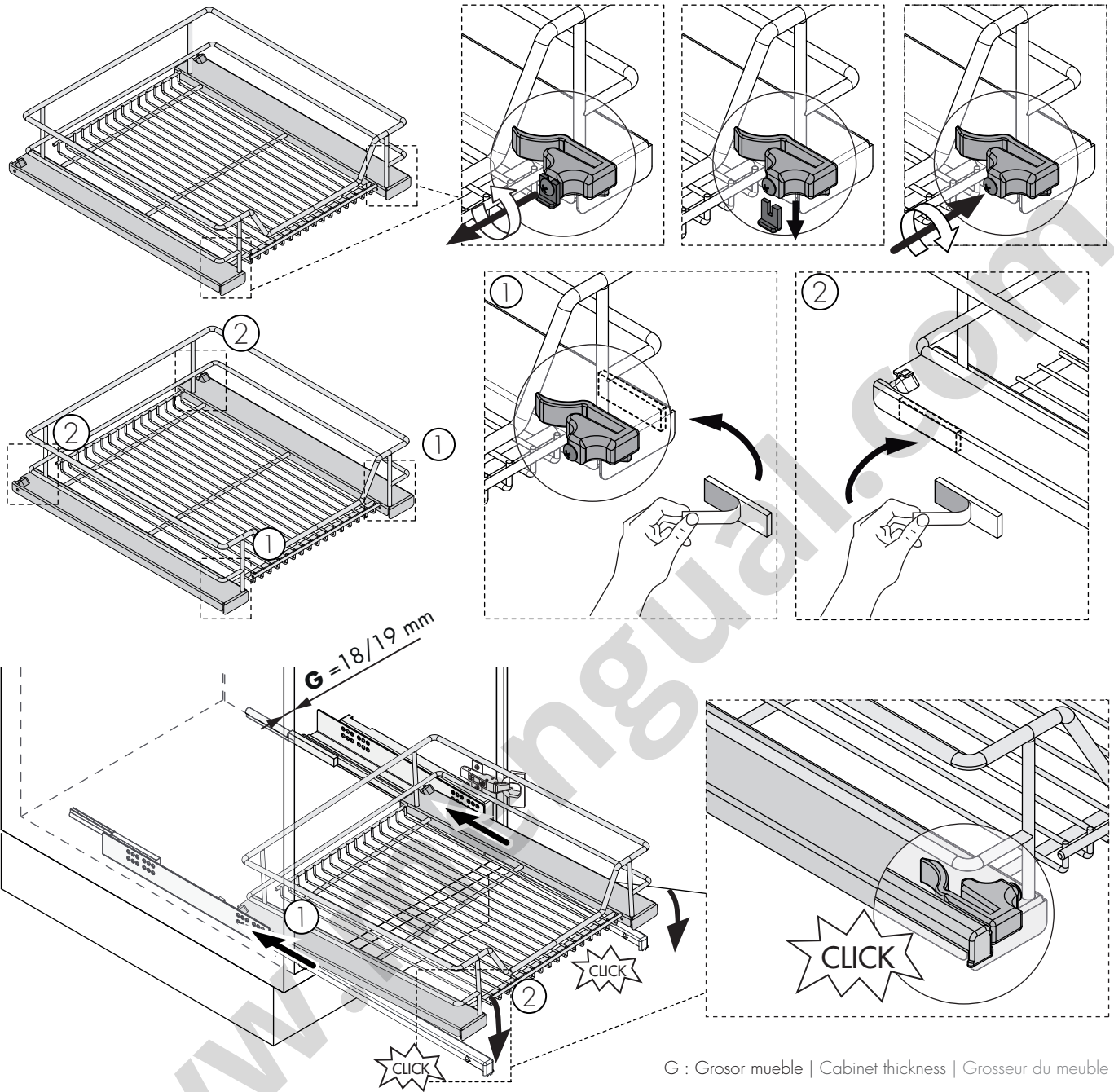
G : Grosor mueble | Cabinet thickness | Grosseur du meuble
 Unidades en milímetros | Units in millimeters | Unités en millimètres

4.1 Espesor 16 mm | Thickness 16 mm | Épaisseur 16 mm



G : Grosor mueble | Cabinet thickness | Grosseur du meuble

4.2 Espesor 18/19 mm | Thickness 18/19 mm | Épaisseur 18/19 mm



G : Grosor mueble | Cabinet thickness | Grosseur du meuble

i Desmontaje | Dismount | Démontage

