

1

min. 480

256

37

min. 492

37

G = 16/19

min. 90

316

45

133 (G = 16)

136 (G = 18/19)

54

32

32

54

49

49

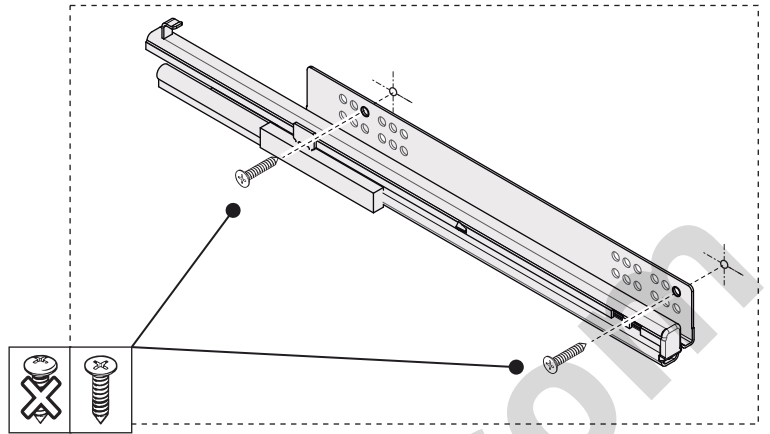
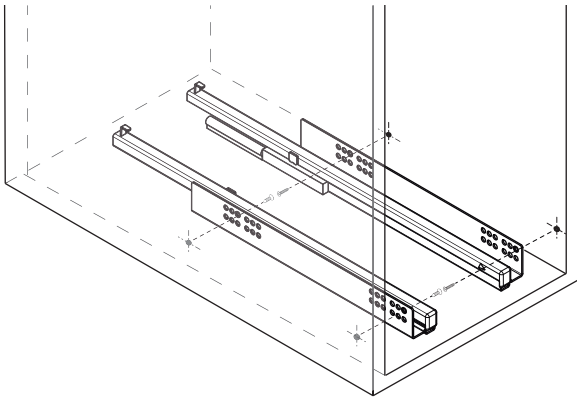
G : Grosor mueble | Cabinet thickness | Grosseur du meuble
 Unidades en milímetros | Units in millimeters | Unités en millimètres

2

ø4x16mm



x4

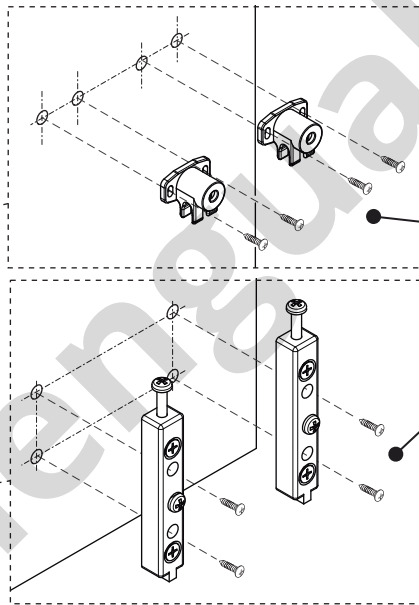
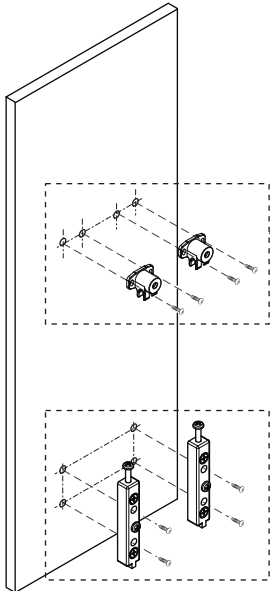


3

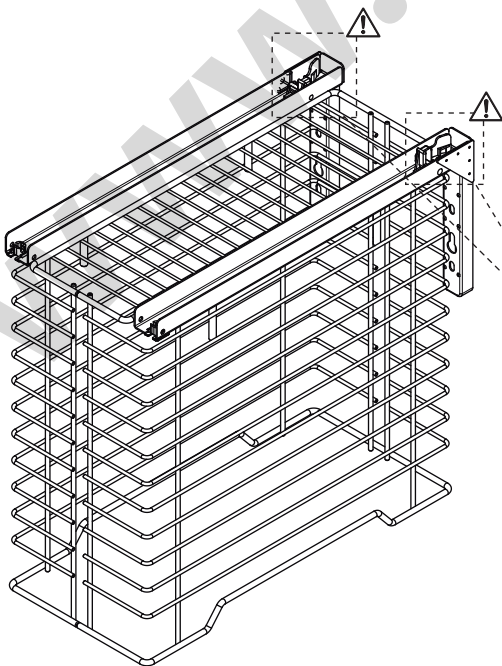
ø4x16mm



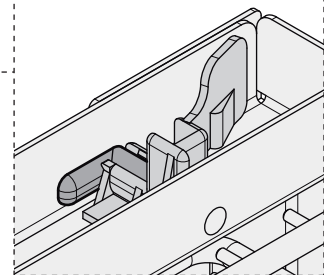
x8



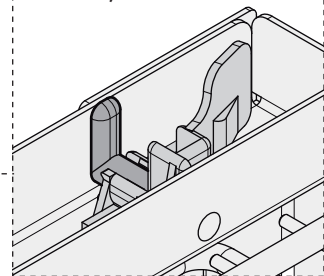
4



G = 16

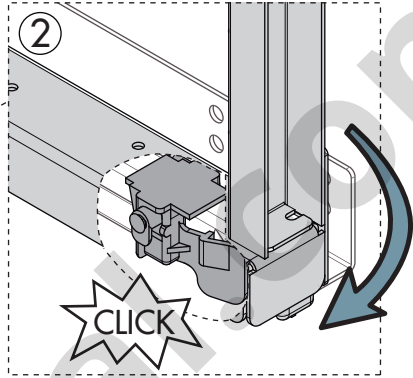
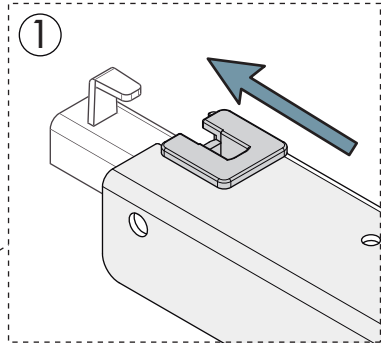
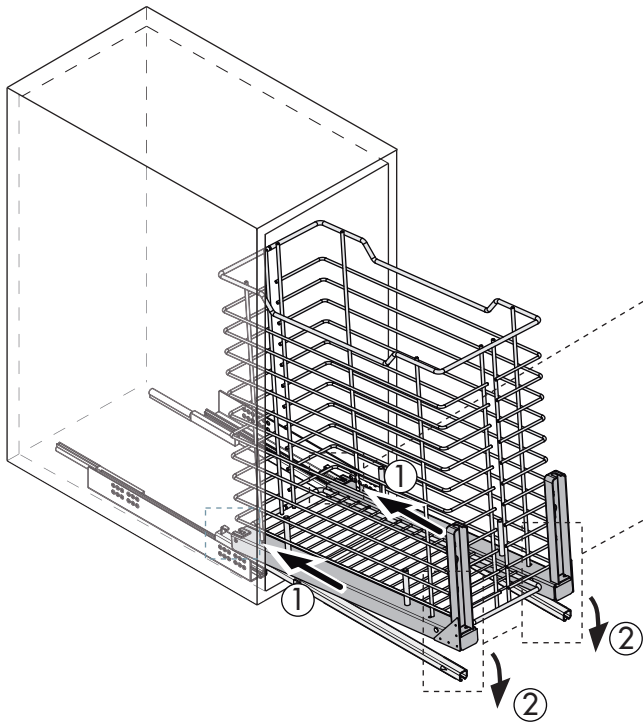


G = 18/19

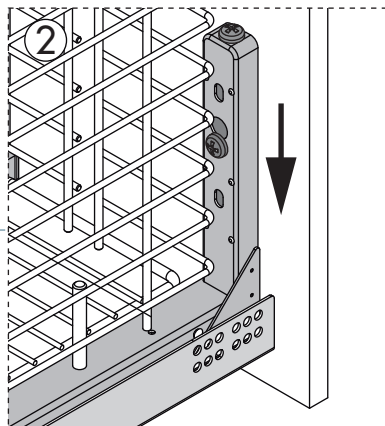
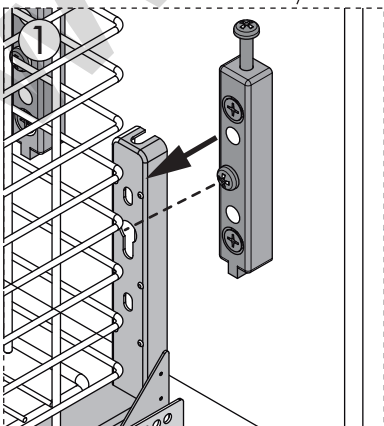
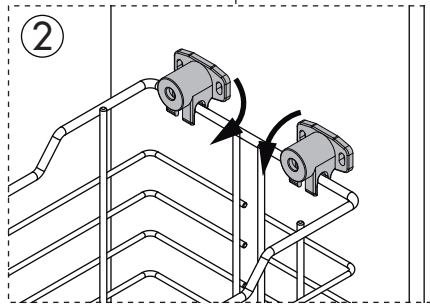
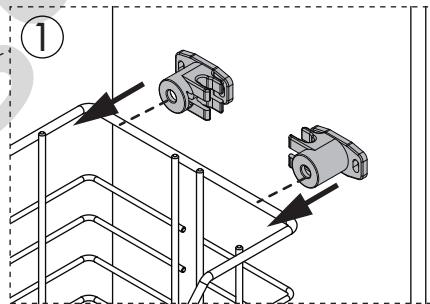
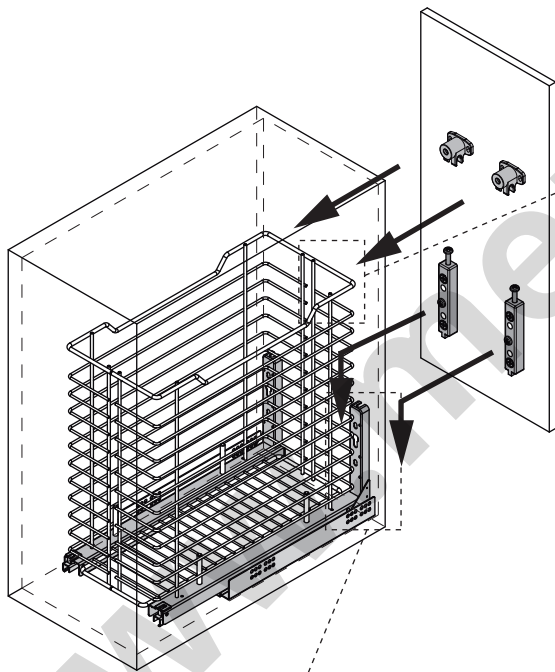


G : Grosor mueble | Cabinet thickness | Grosseur du meuble
Unidades en milímetros | Units in millimeters | Unités en millimètres

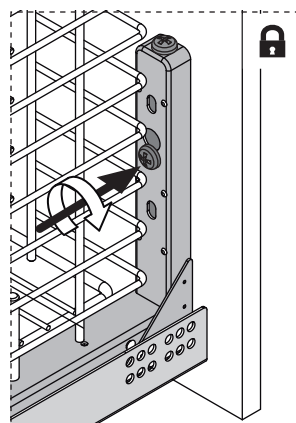
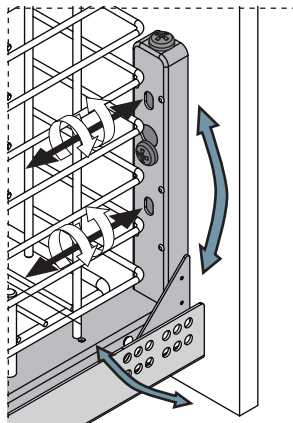
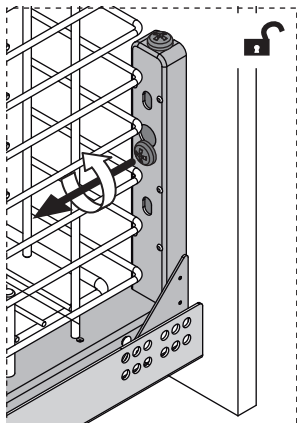
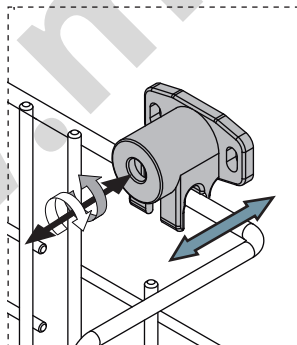
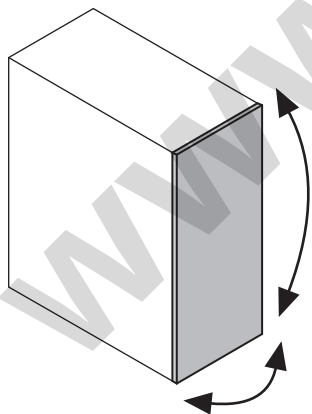
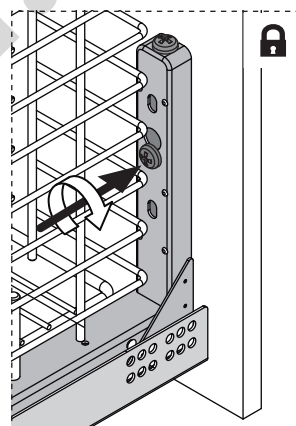
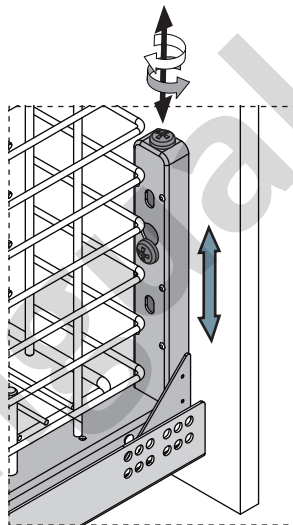
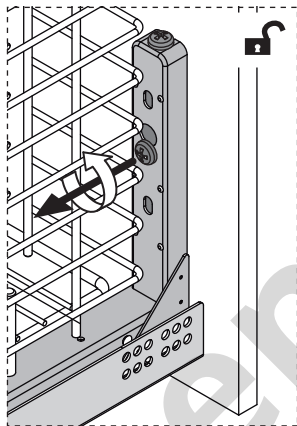
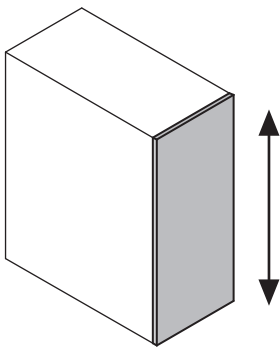
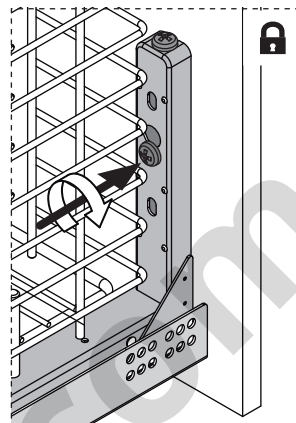
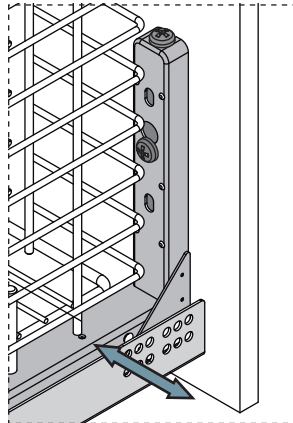
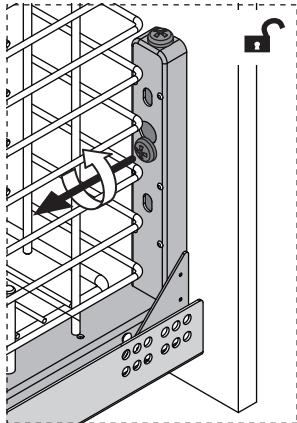
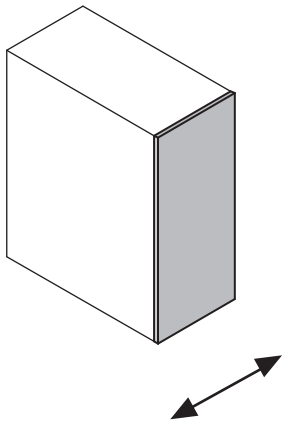
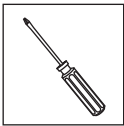
5



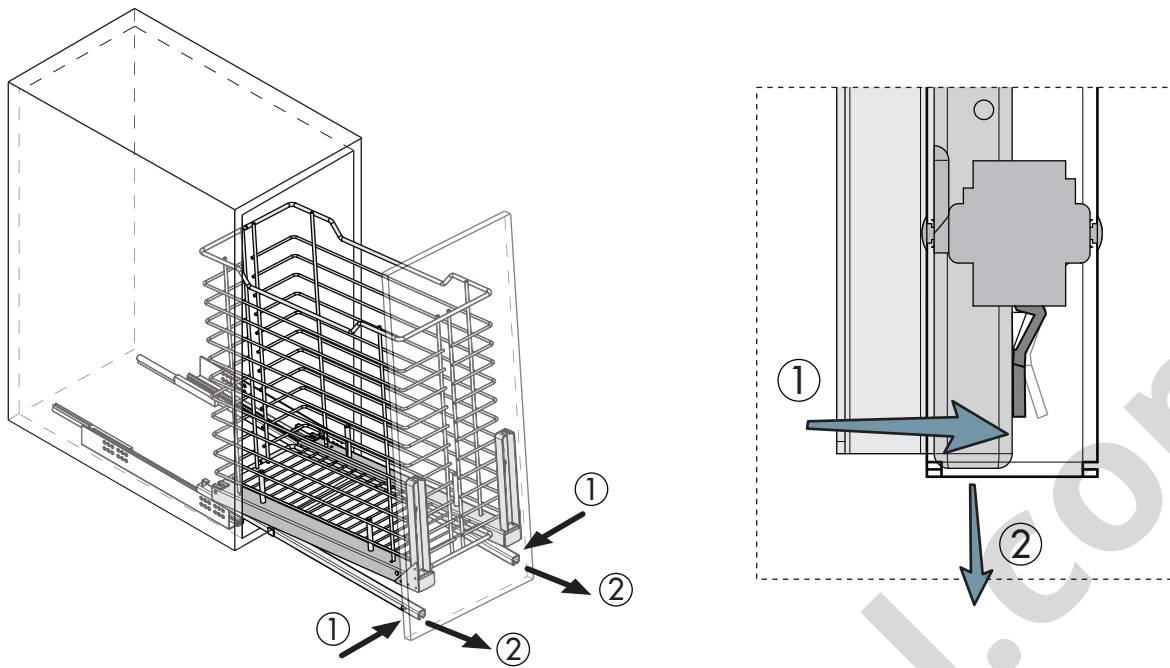
6



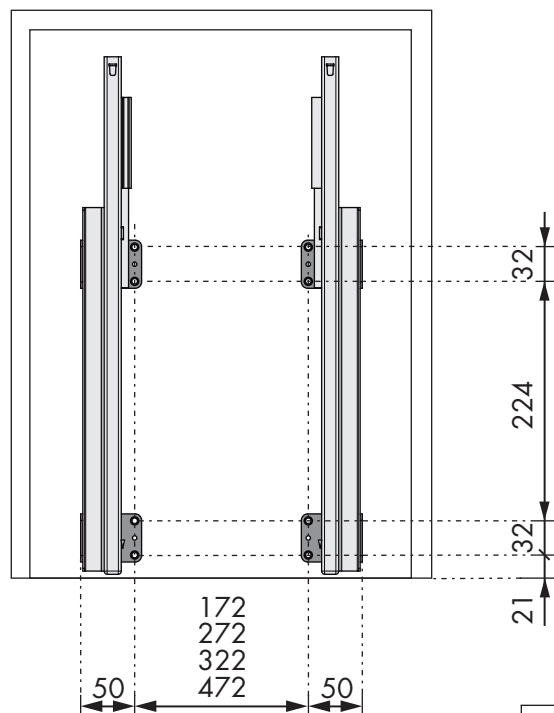
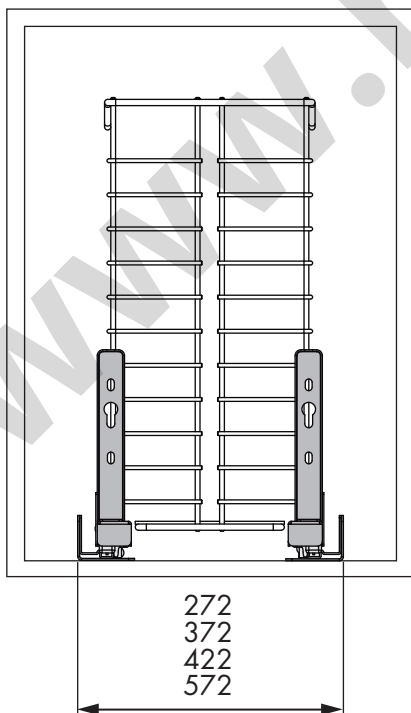
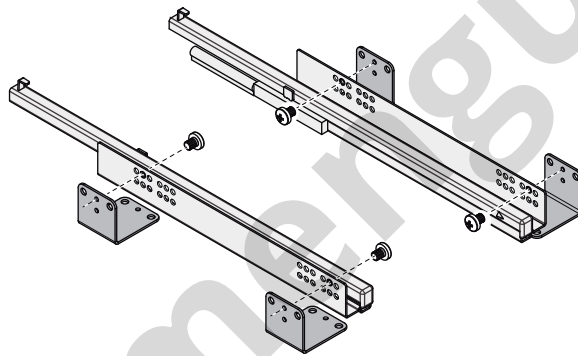
7 Regulación frontal | Front regulation | Régulation de devant



i Desmontaje | Dismount | Démontage



Accesorios | Accessories | Accessoires



Unidades en milímetros | Units in millimeters | Unités en millimètres

