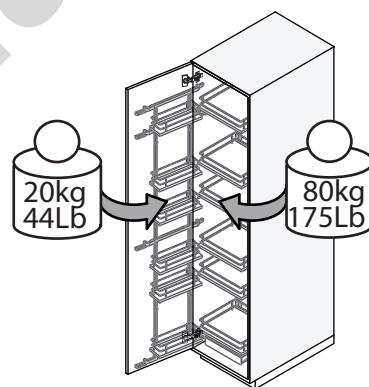
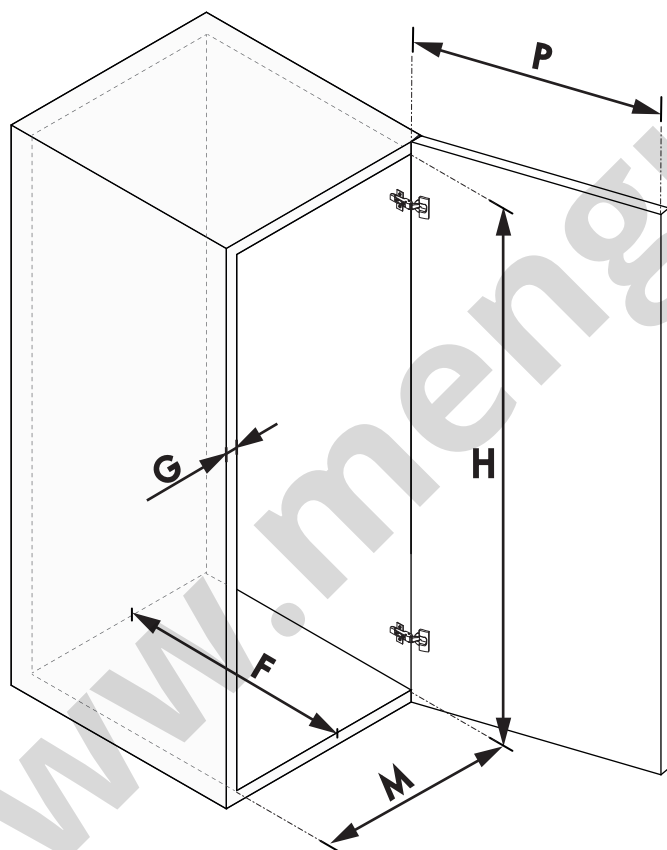
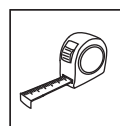


1



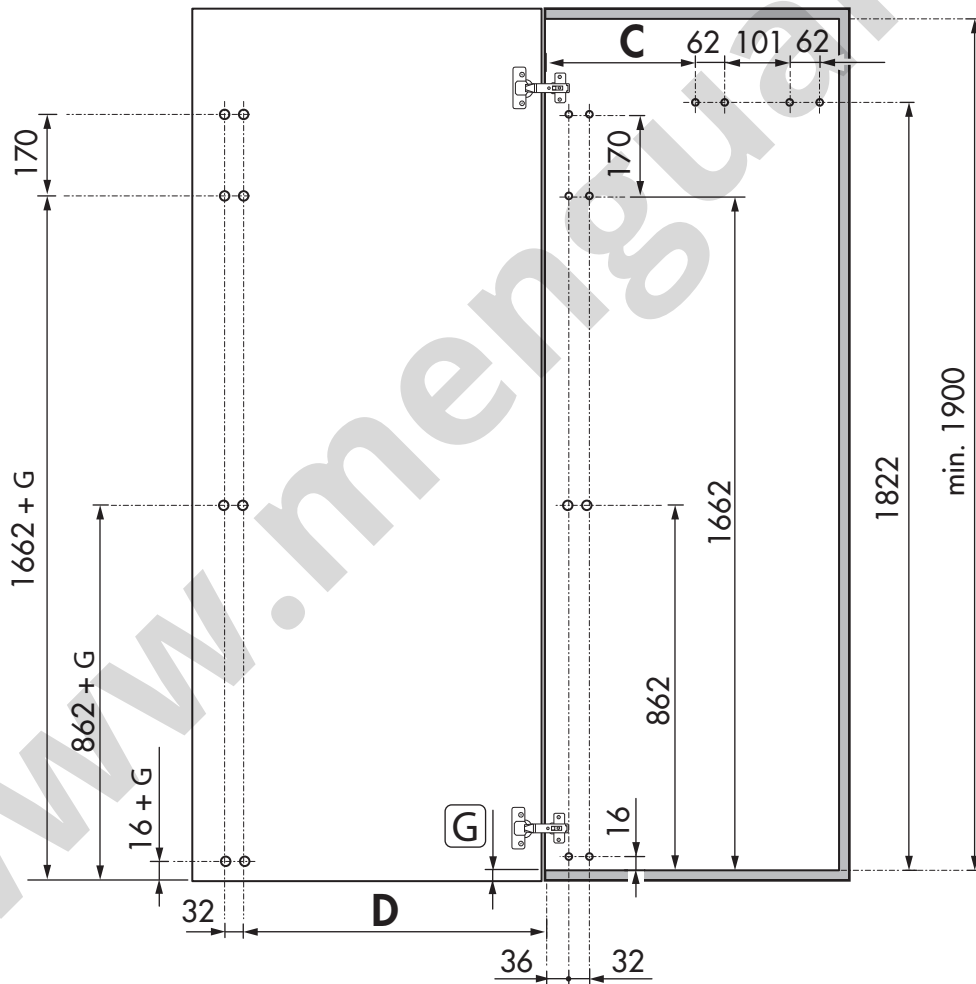
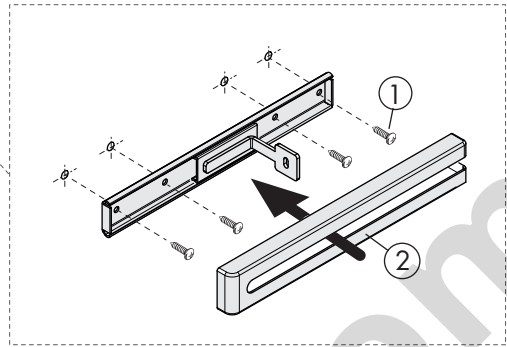
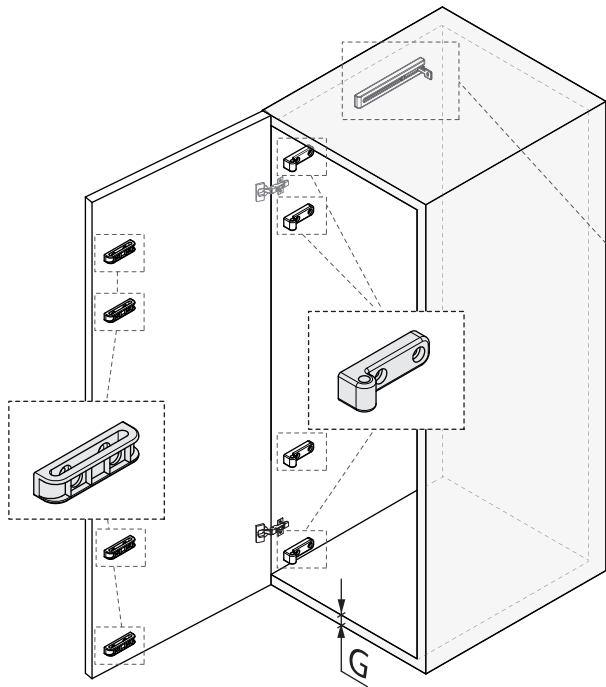
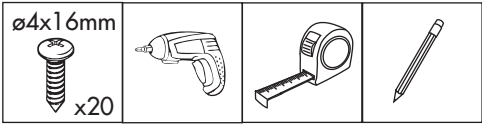
Carga máxima total por bastidor
 Total maximum load per frame
 Charge maximale totale par cadre

R P* M H F G

38311014	450 mm	min 410 mm	min 1900 mm	min 495 mm	16/19 mm
38314014	600 mm	min 560 mm	min 1900 mm	min 495 mm	16/19 mm
48285014	450 mm	min 410 mm	min 1900 mm	min 495 mm	16/19 mm
48288014	600 mm	min 560 mm	min 1900 mm	min 495 mm	16/19 mm
49142014 /07	450 mm	min 410 mm	min 1900 mm	min 495 mm	16/19 mm
49143014 /07	600 mm	min 560 mm	min 1900 mm	min 495 mm	16/19 mm

P : Ancho puerta | Door width | Largeur porte

2

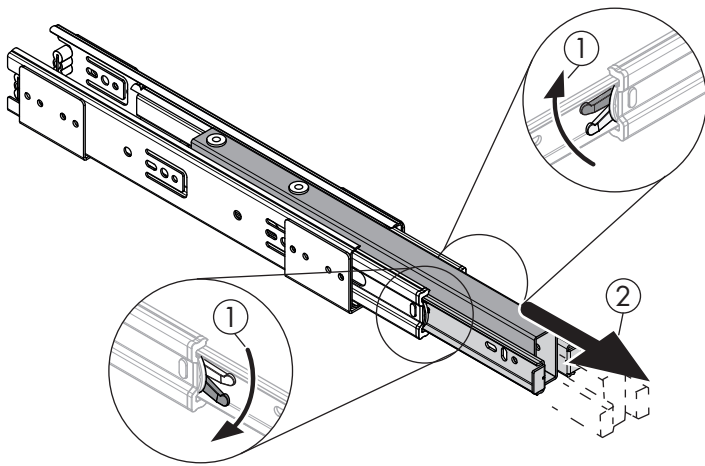


MOD. 450
MOD. 600

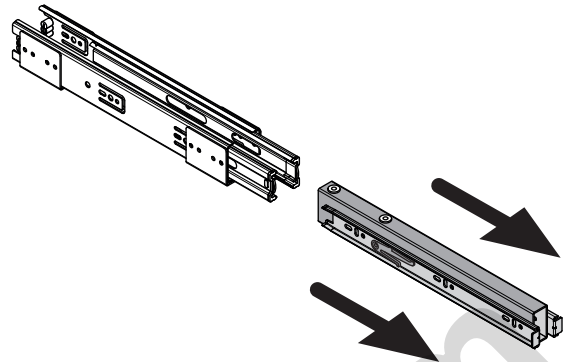
	C	D
MOD. 450	235 mm	370 mm
MOD. 600	245 mm	520 mm

Unidades en milímetros | Units in millimeters | Unités en millimètres

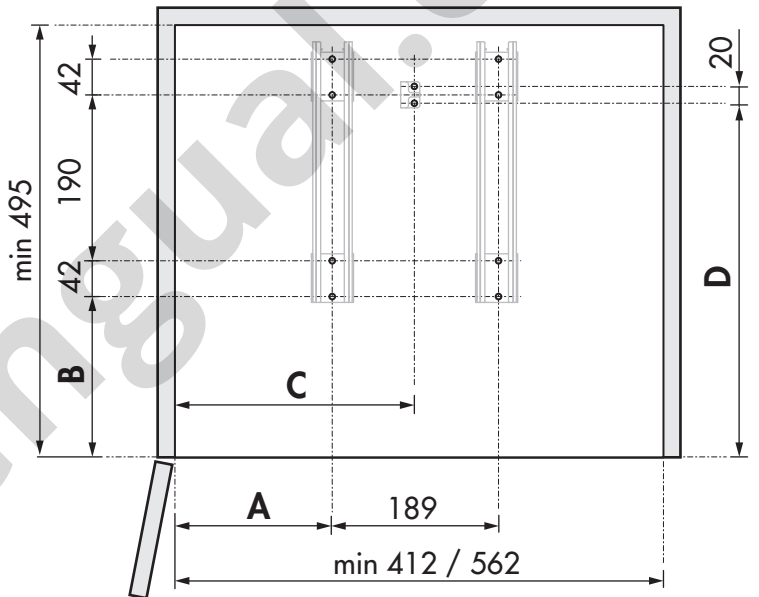
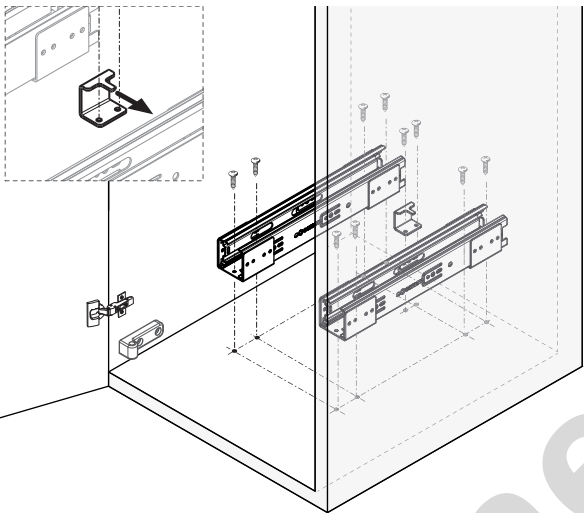
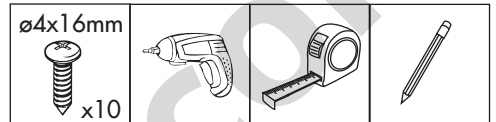
3



x2



4

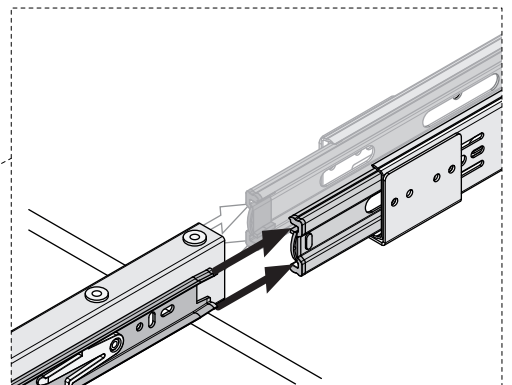
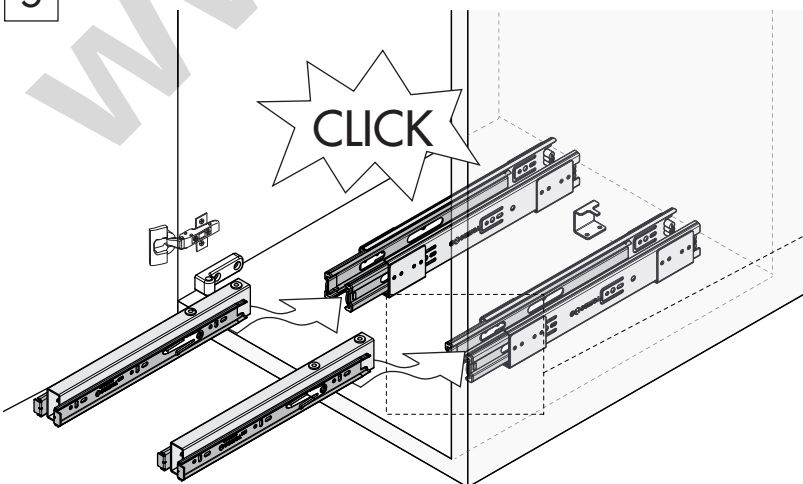


A B C D

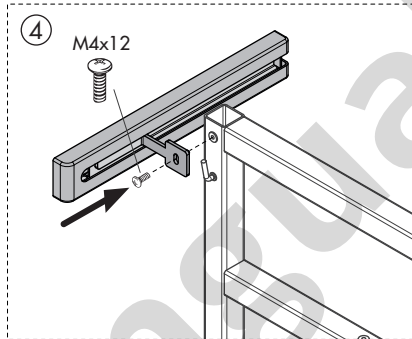
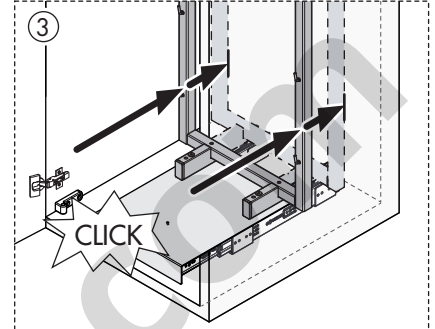
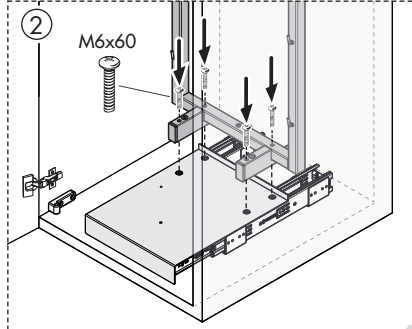
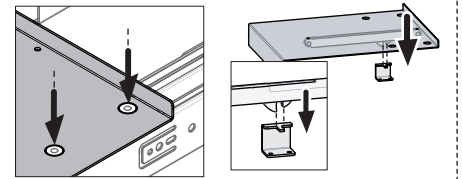
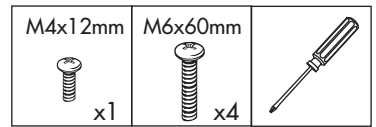
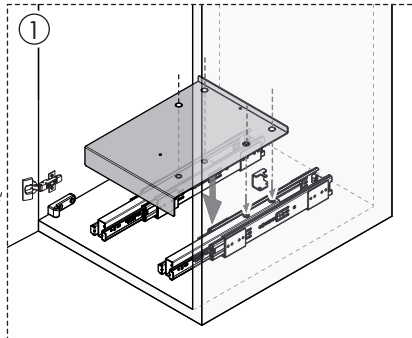
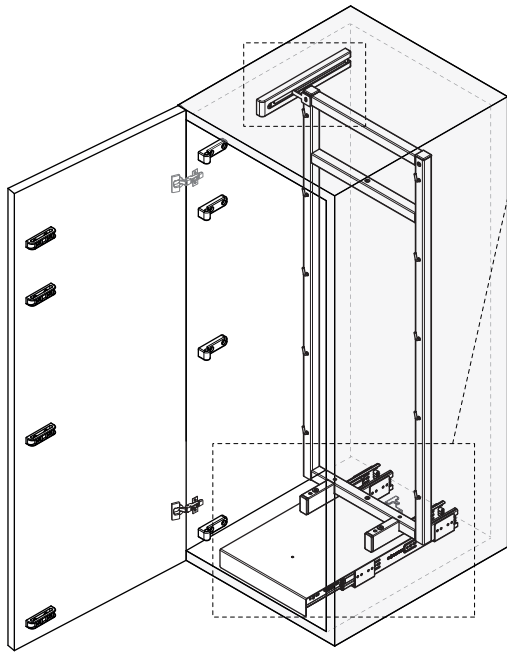
MOD. 450	121 mm	177 mm	215 mm	399 mm
MOD. 600	181 mm	186 mm	275 mm	408 mm

Unidades en milímetros | Units in millimeters | Unités en millimètres

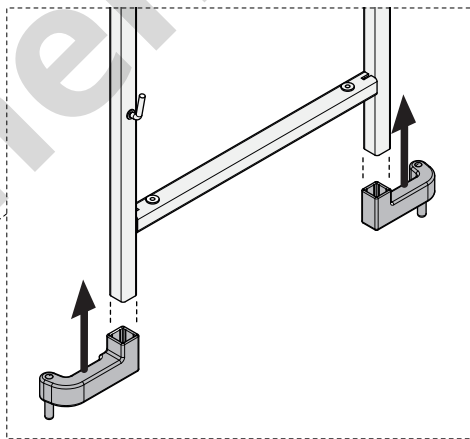
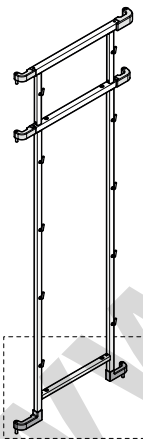
5



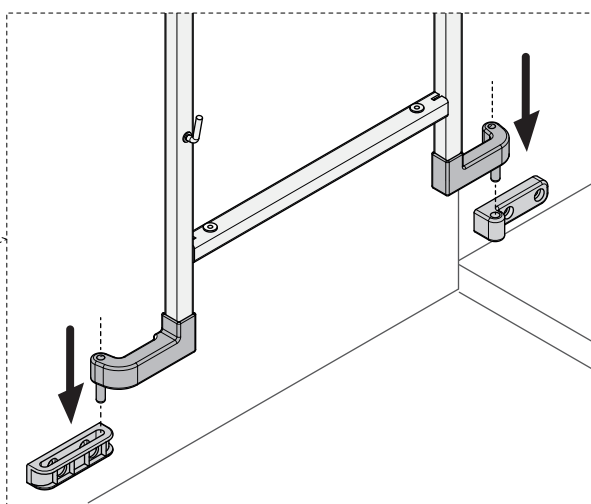
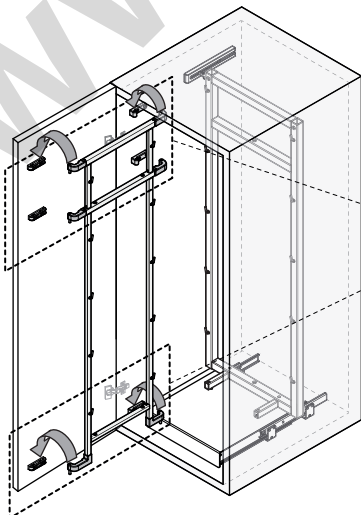
6



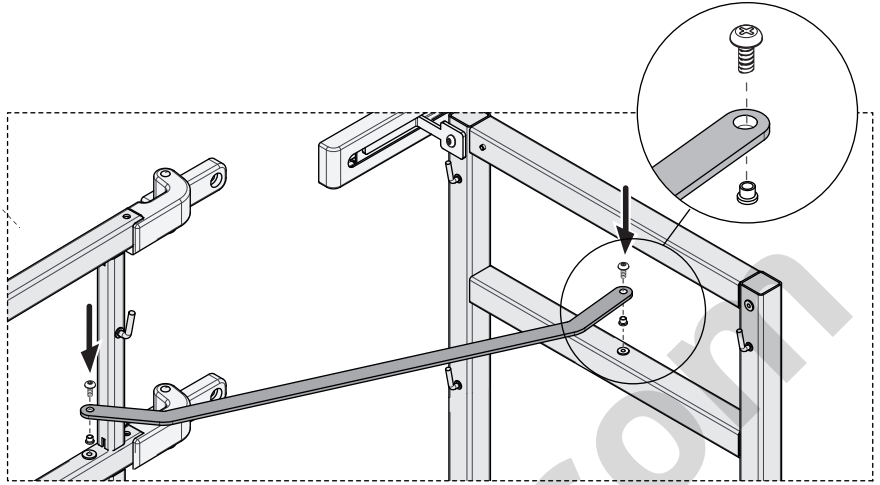
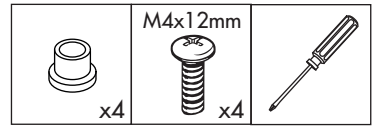
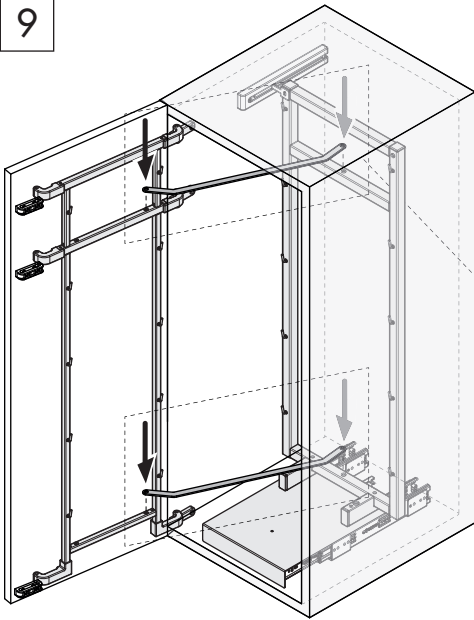
7



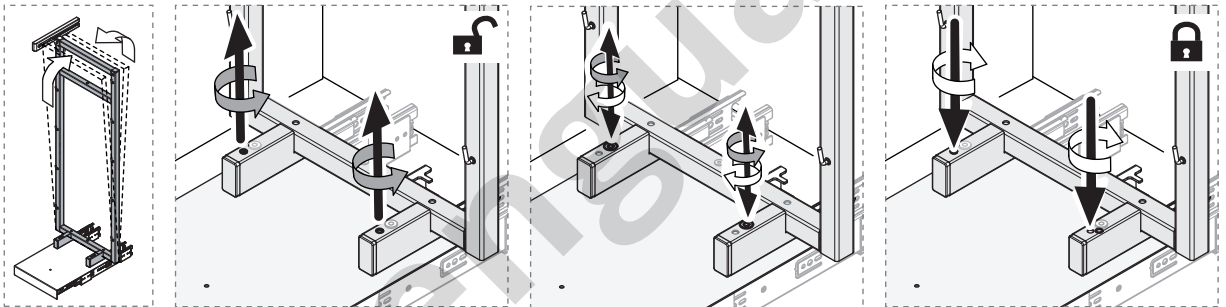
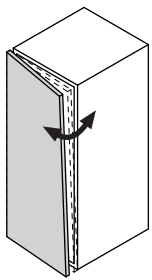
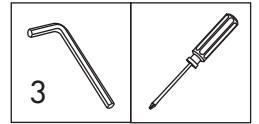
8



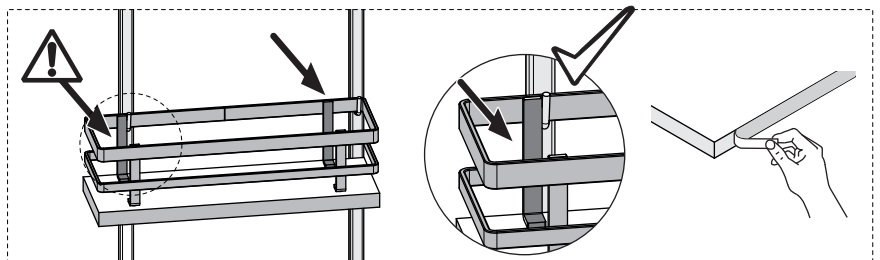
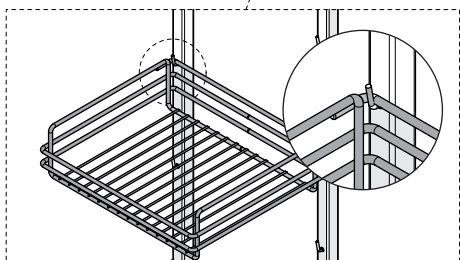
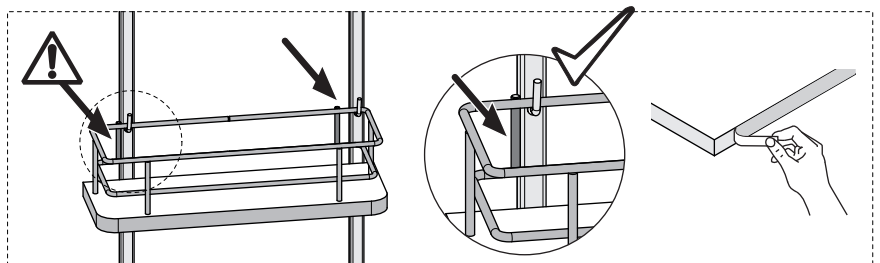
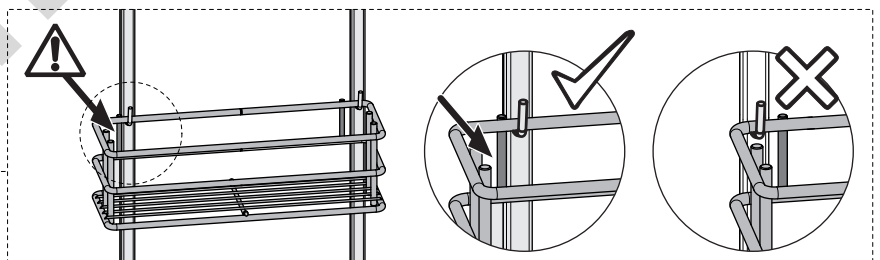
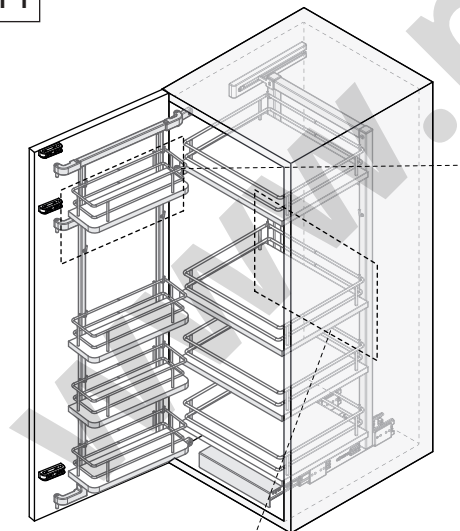
9



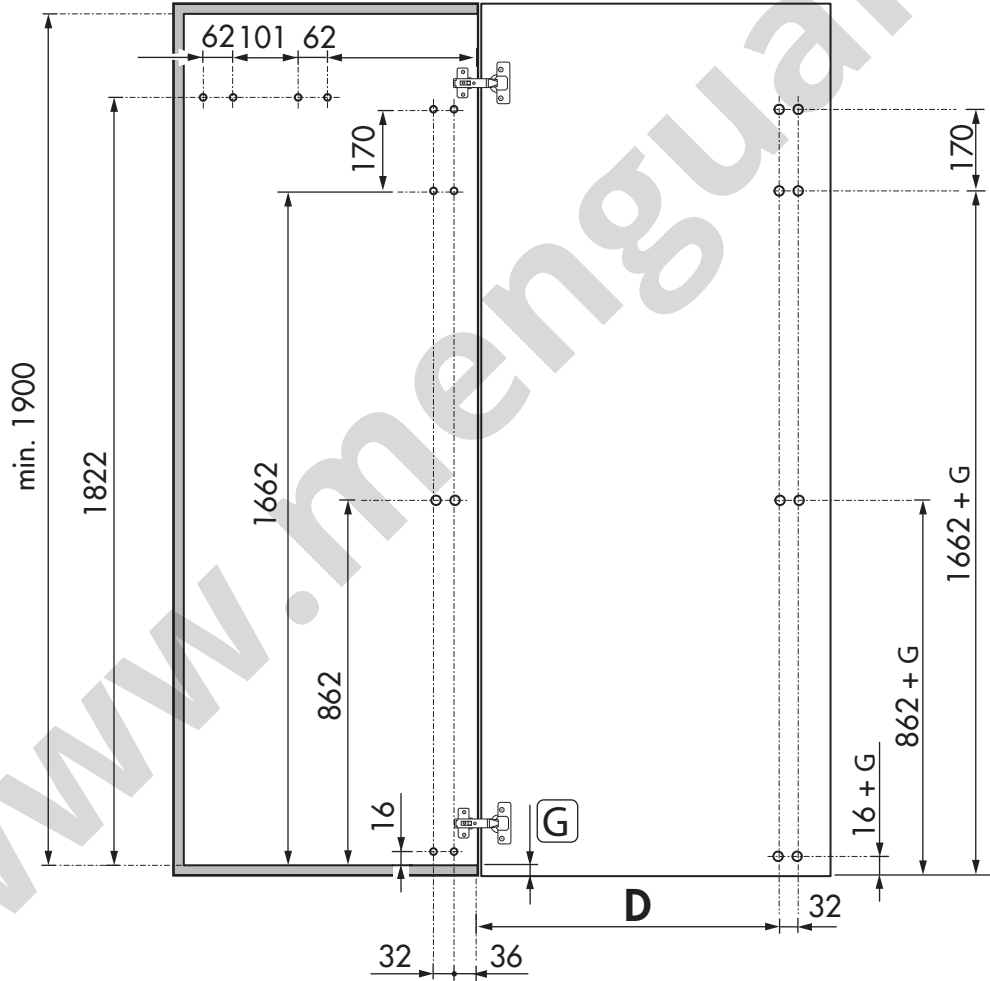
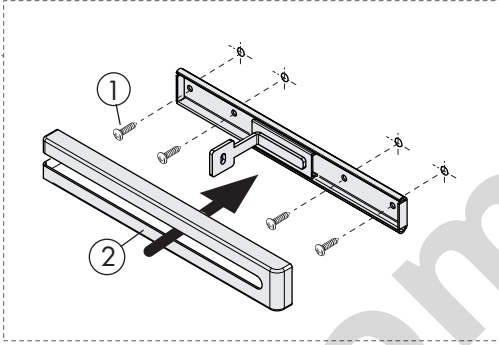
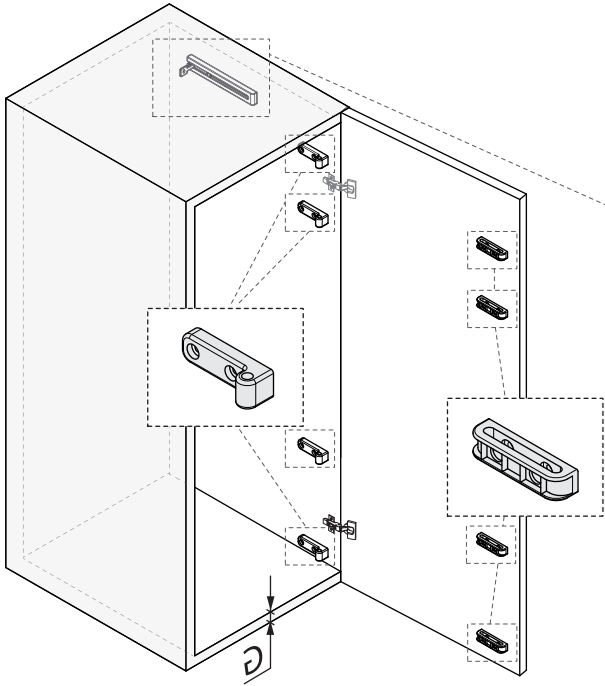
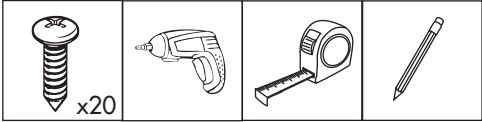
10 Regulación frontal | Front adjustment



11



2



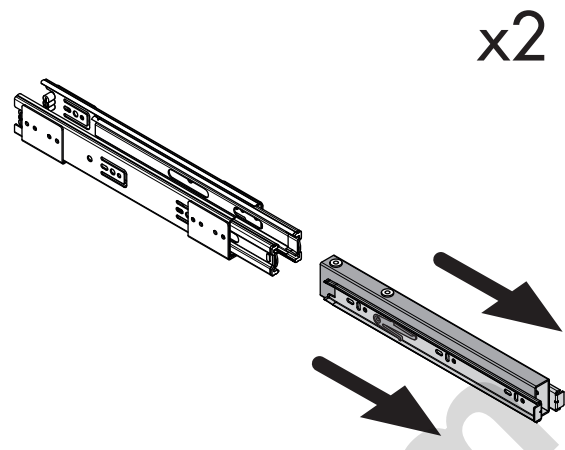
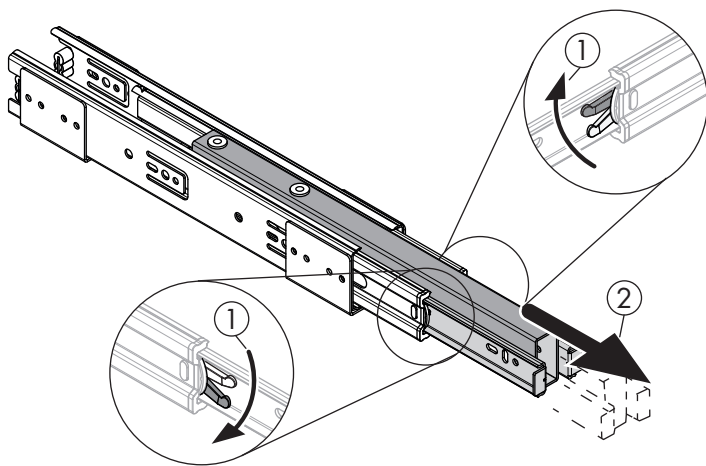
C **D**

MOD. 450
MOD. 600

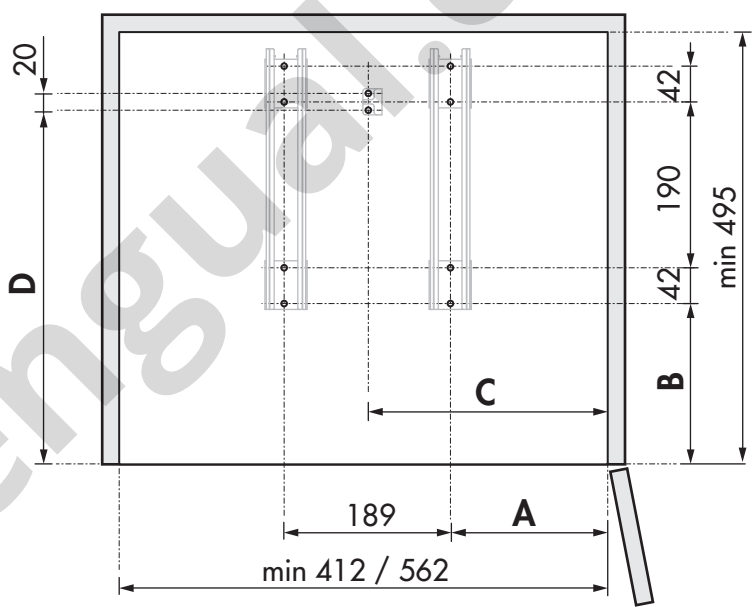
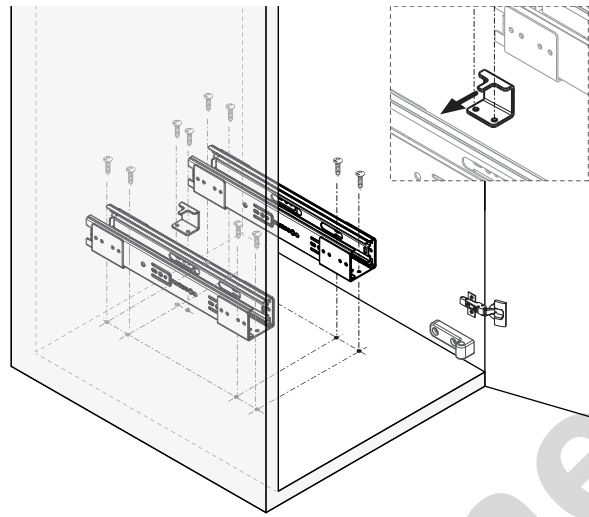
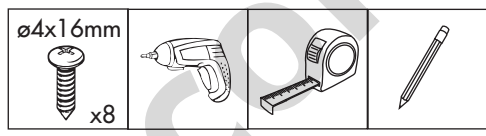
235 mm	370 mm
245 mm	520 mm

Unidades en milímetros | Units in millimeters | Unités en millimètres

3



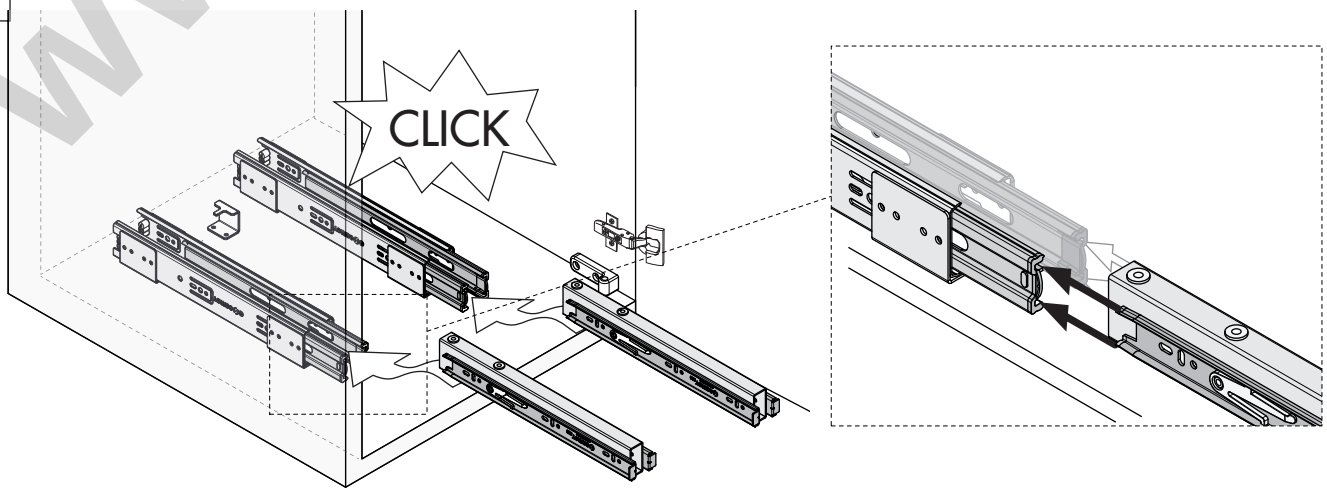
4



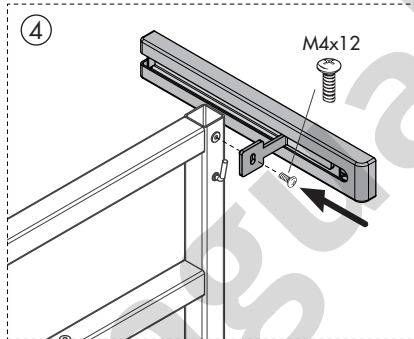
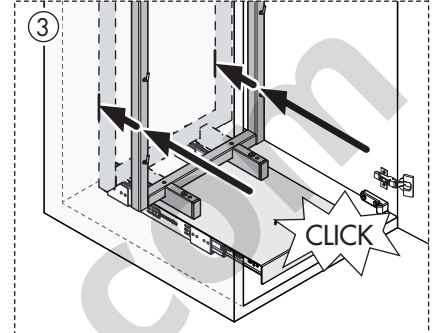
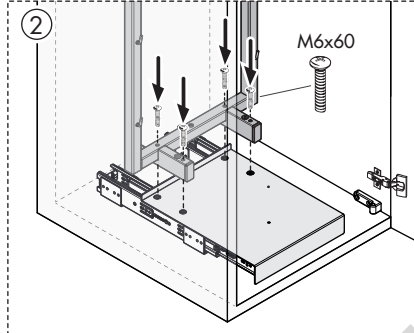
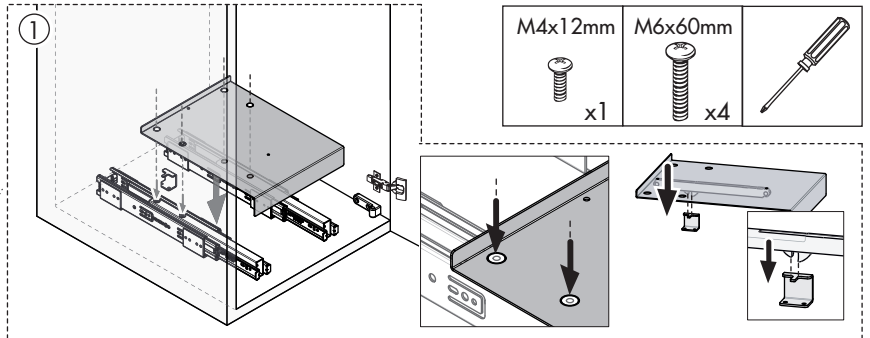
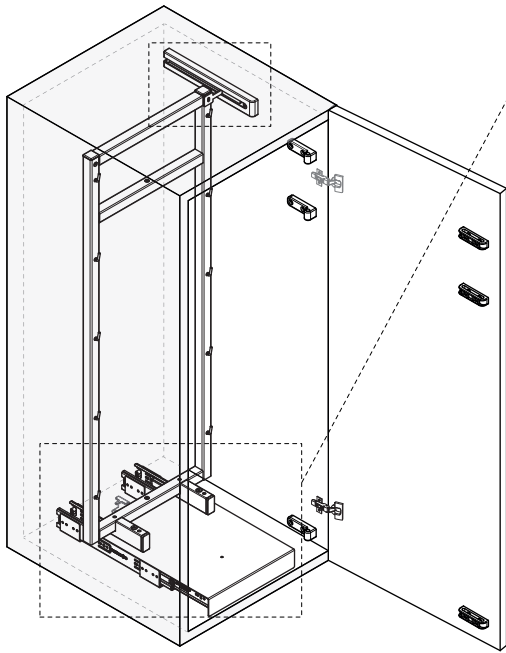
	A	B	C	D
MOD. 450	121 mm	177 mm	215 mm	399 mm
MOD. 600	181 mm	186 mm	275 mm	408 mm

Unidades en milímetros | Units in millimeters | Unités en millimètres

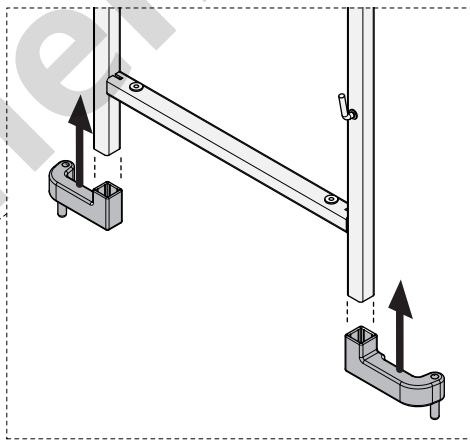
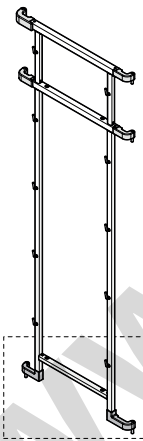
5



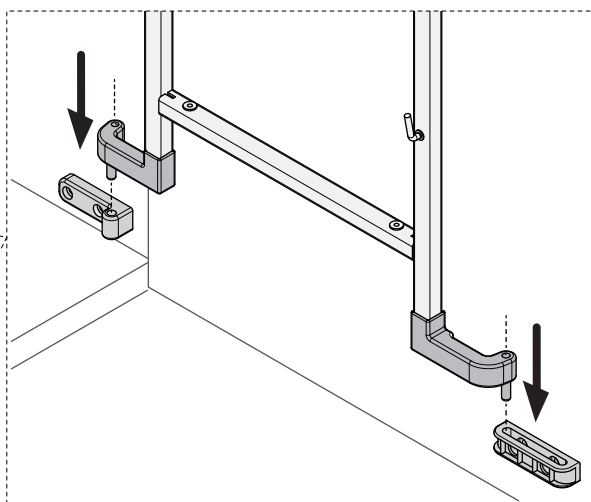
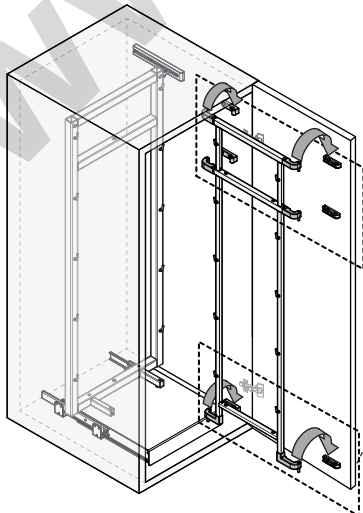
6



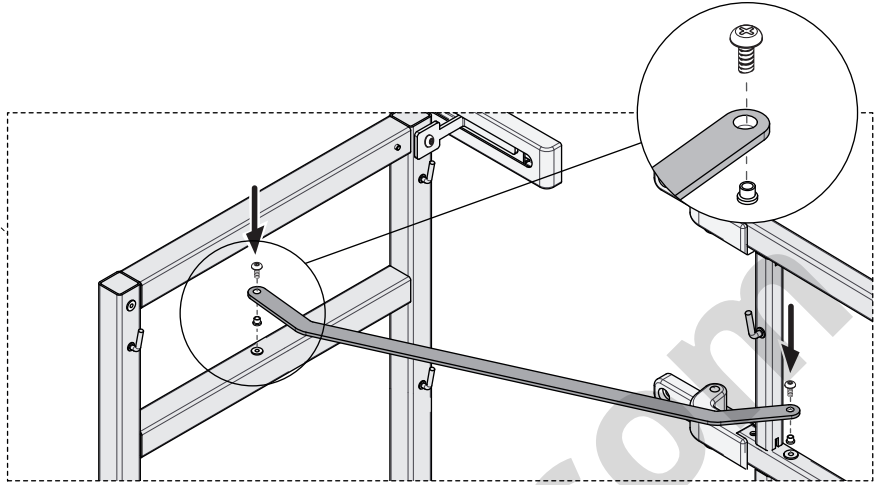
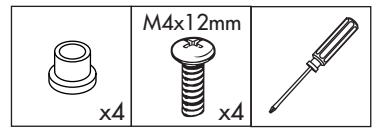
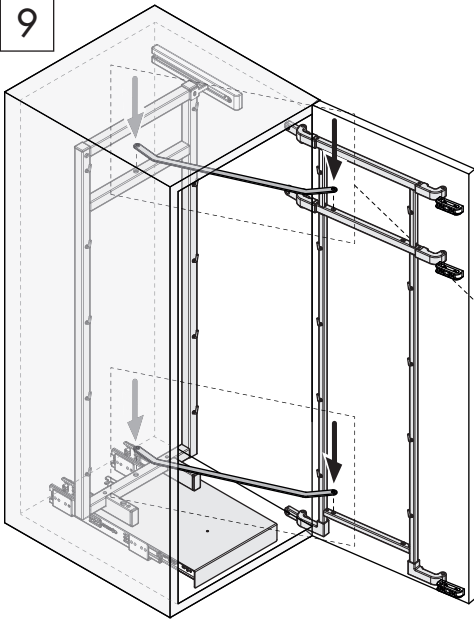
7



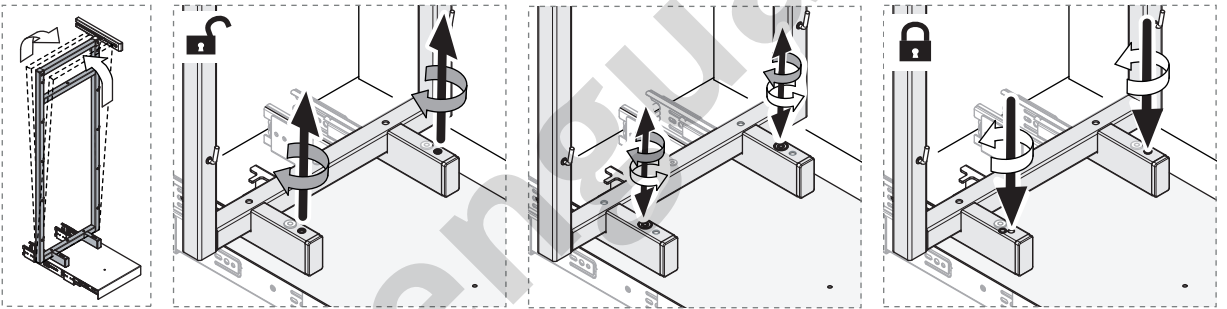
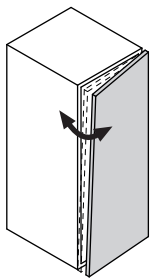
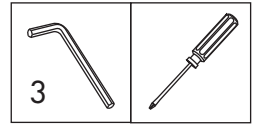
8



9



10 Regulación frontal | Front adjustment



11

