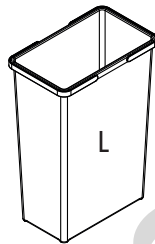
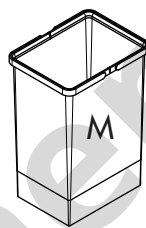


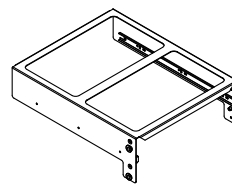
x1



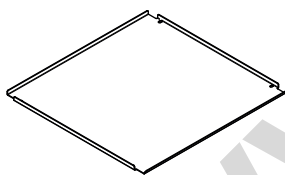
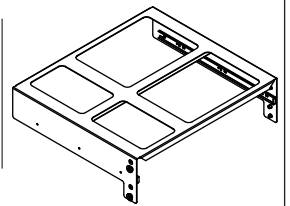
x2



x2



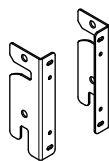
x1



x1



x4

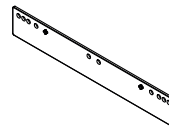


x1

M6x12 mm



x4



x2

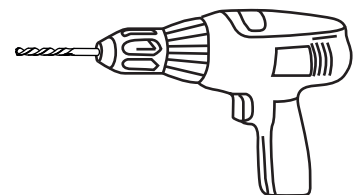
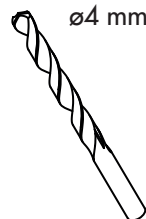
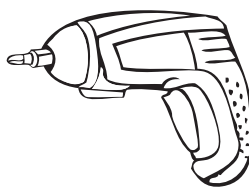
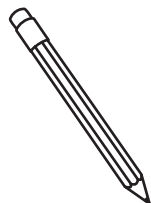
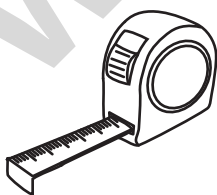
ø4x16 mm ø4x18 mm

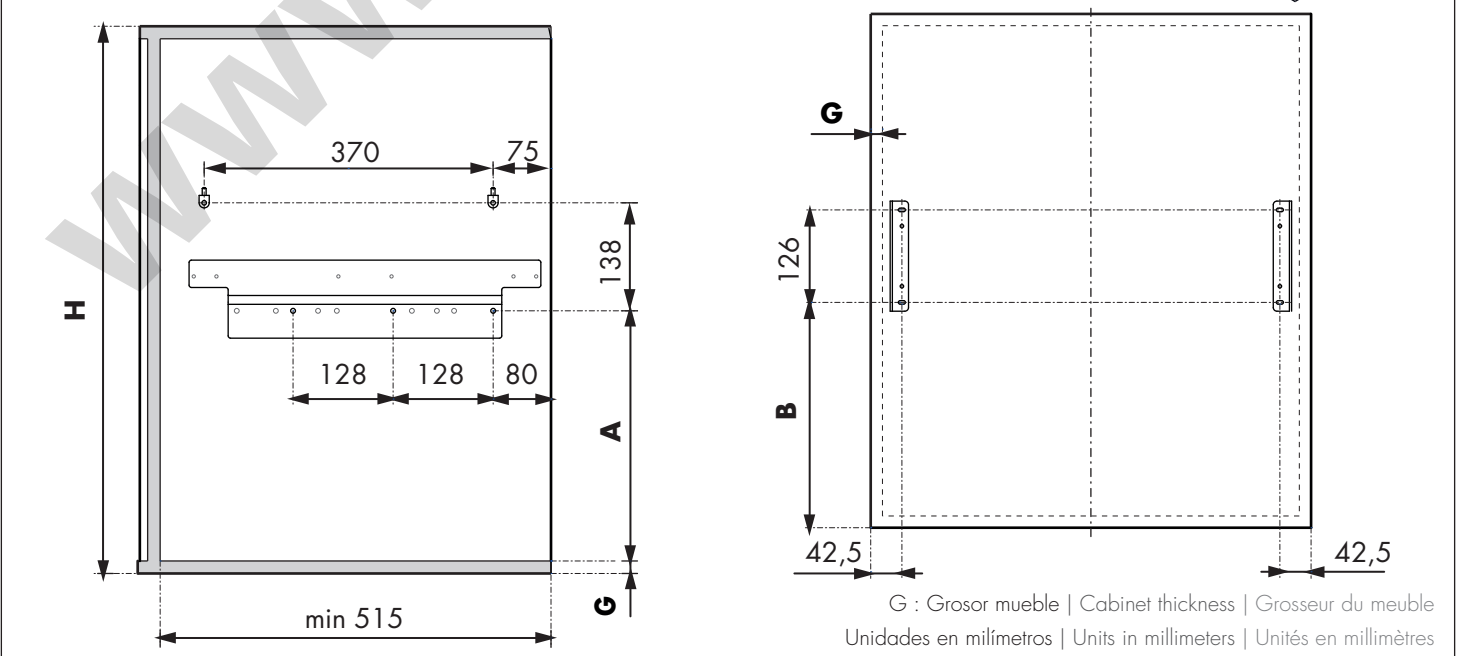
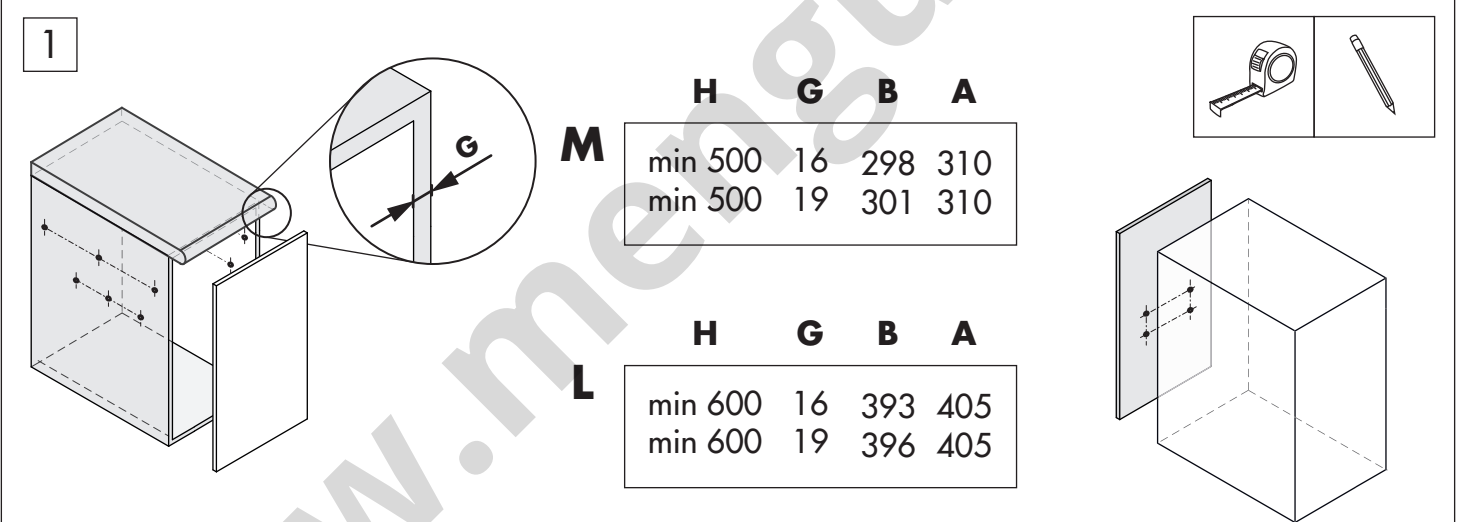
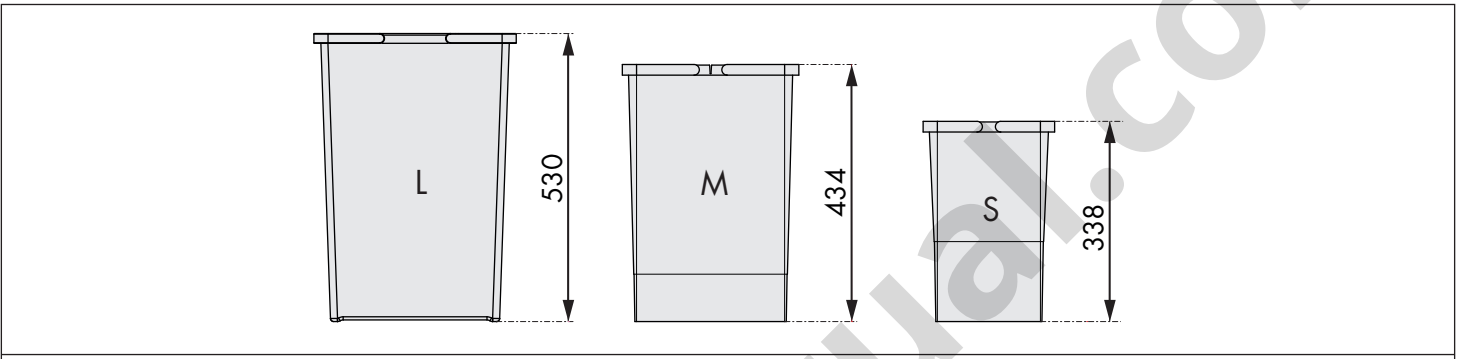
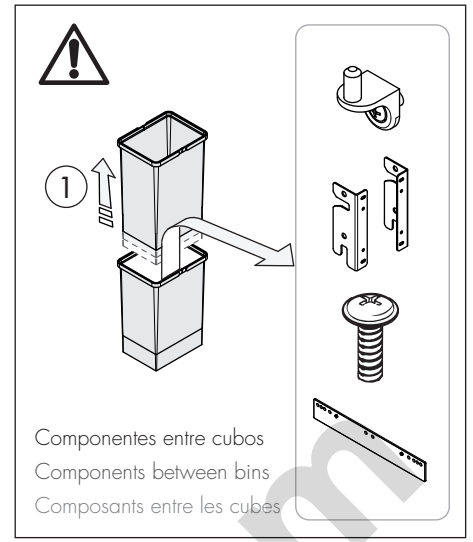
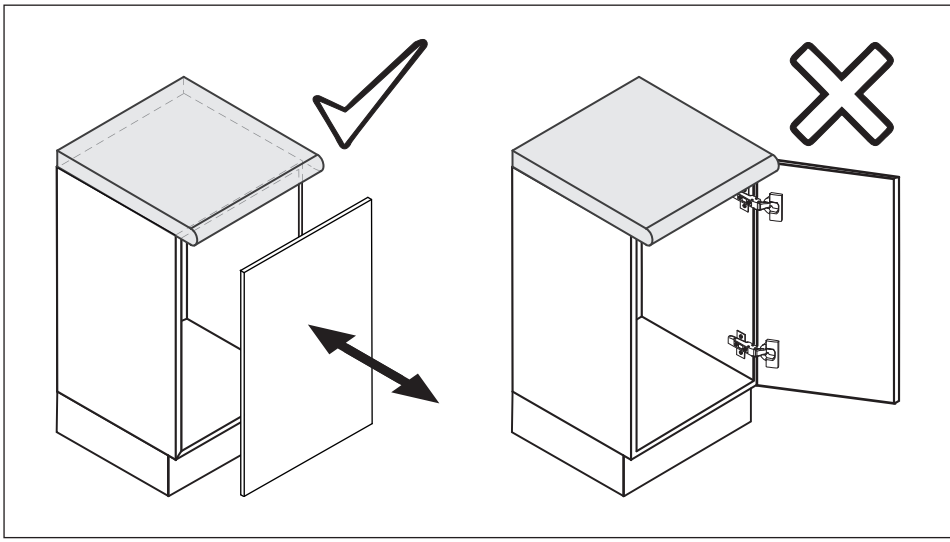


x4

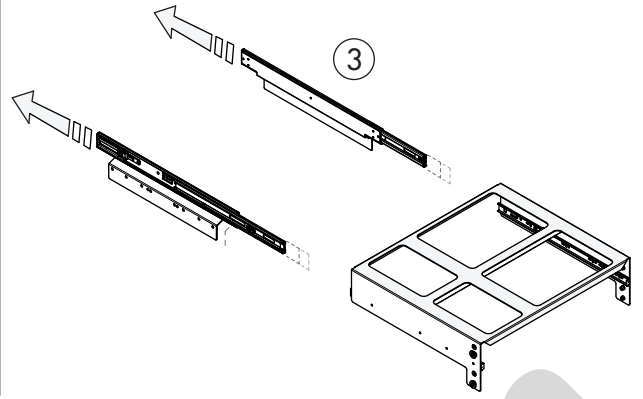
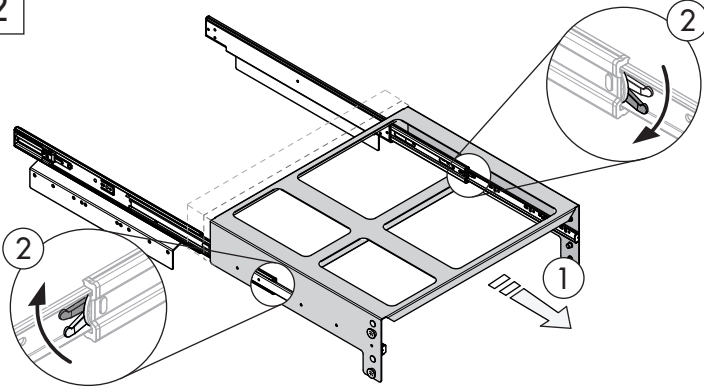


x6



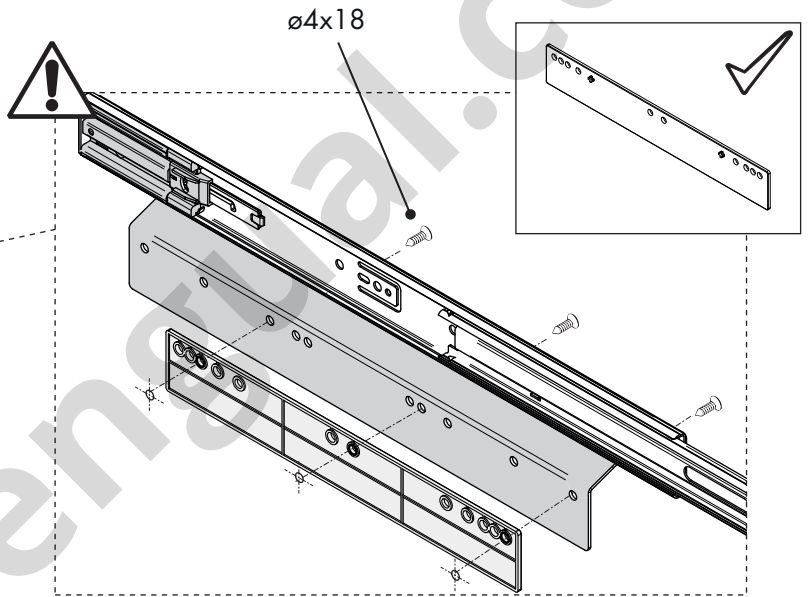
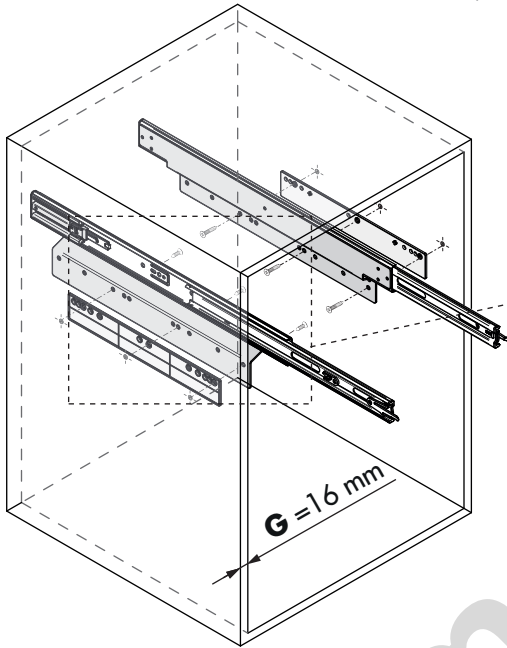
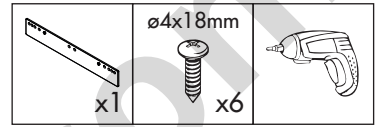


2

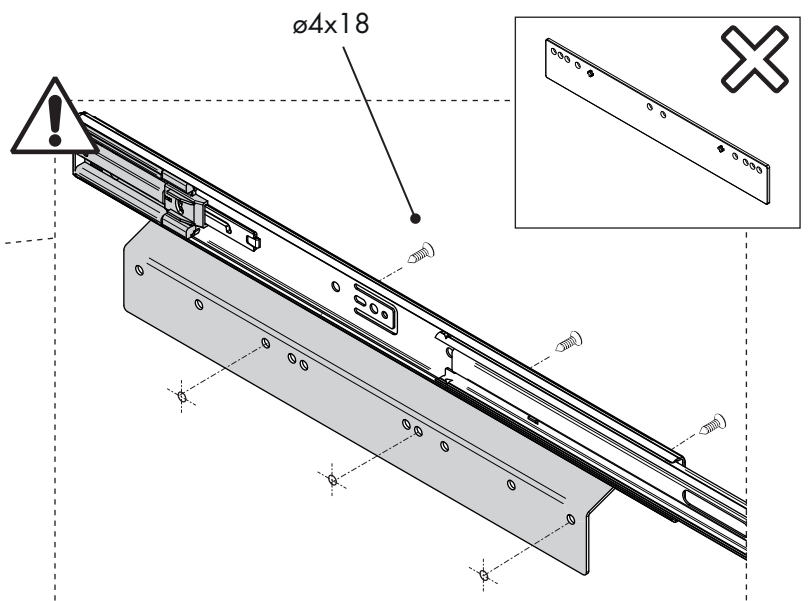
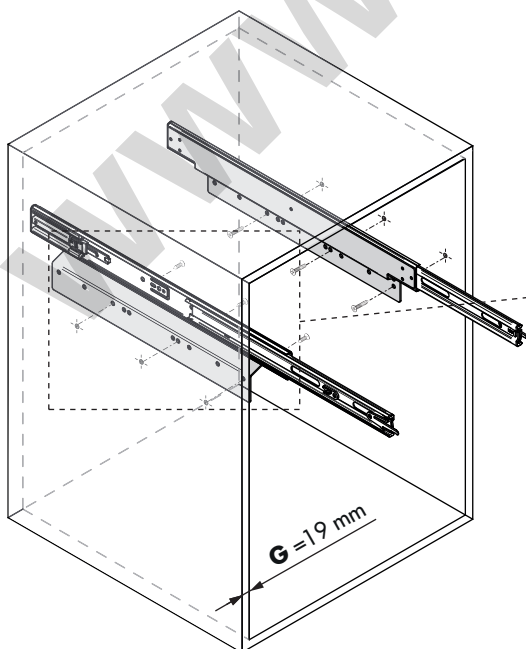
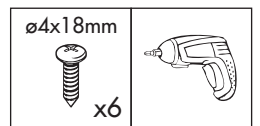


3

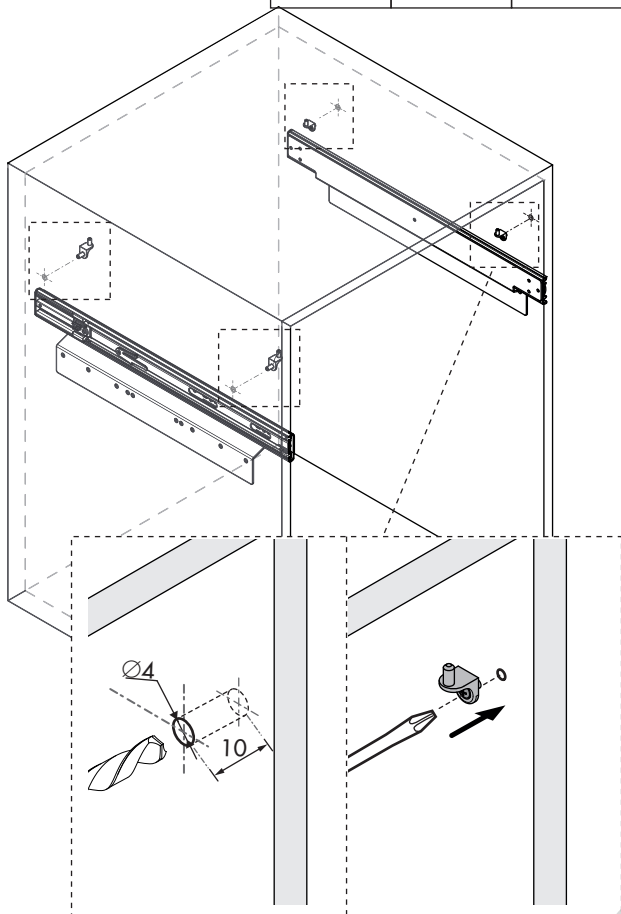
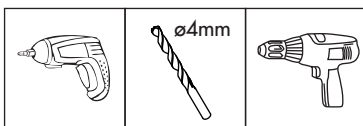
Espesor 16 mm | Thickness 16 mm | Épaisseur 19 mm



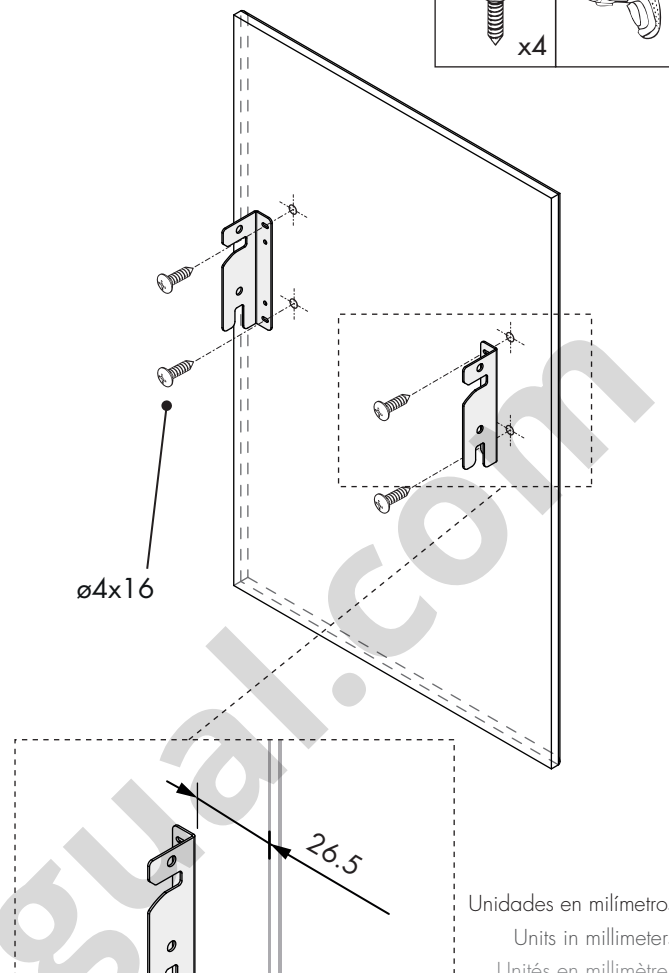
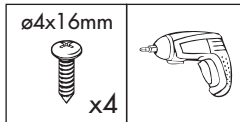
Espesor 19 mm | Thickness 19 mm | Épaisseur 19 mm



4

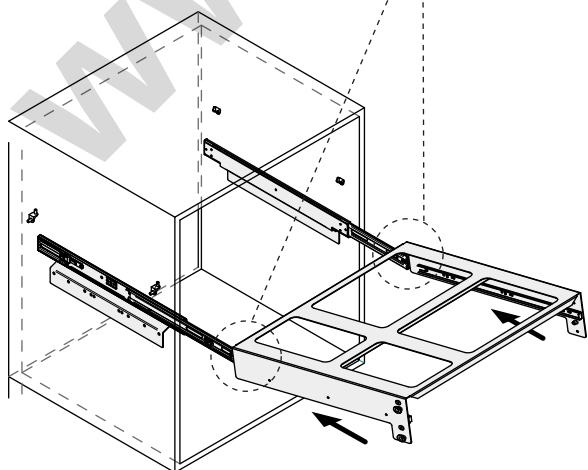
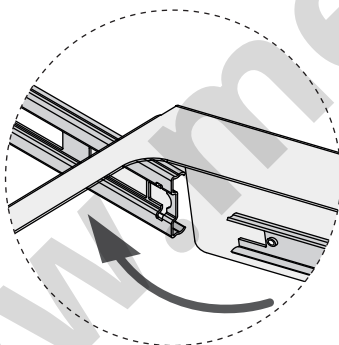


5

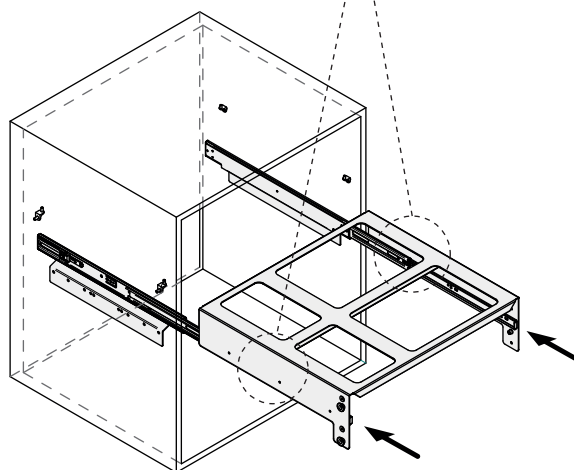
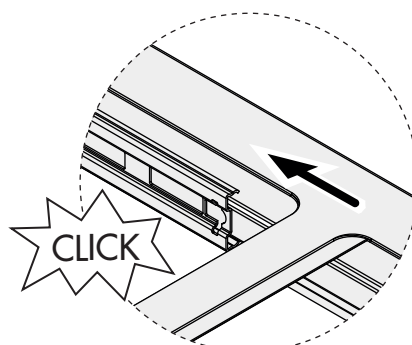


Unidades en milímetros
Units in millimeters
Unités en millimètres

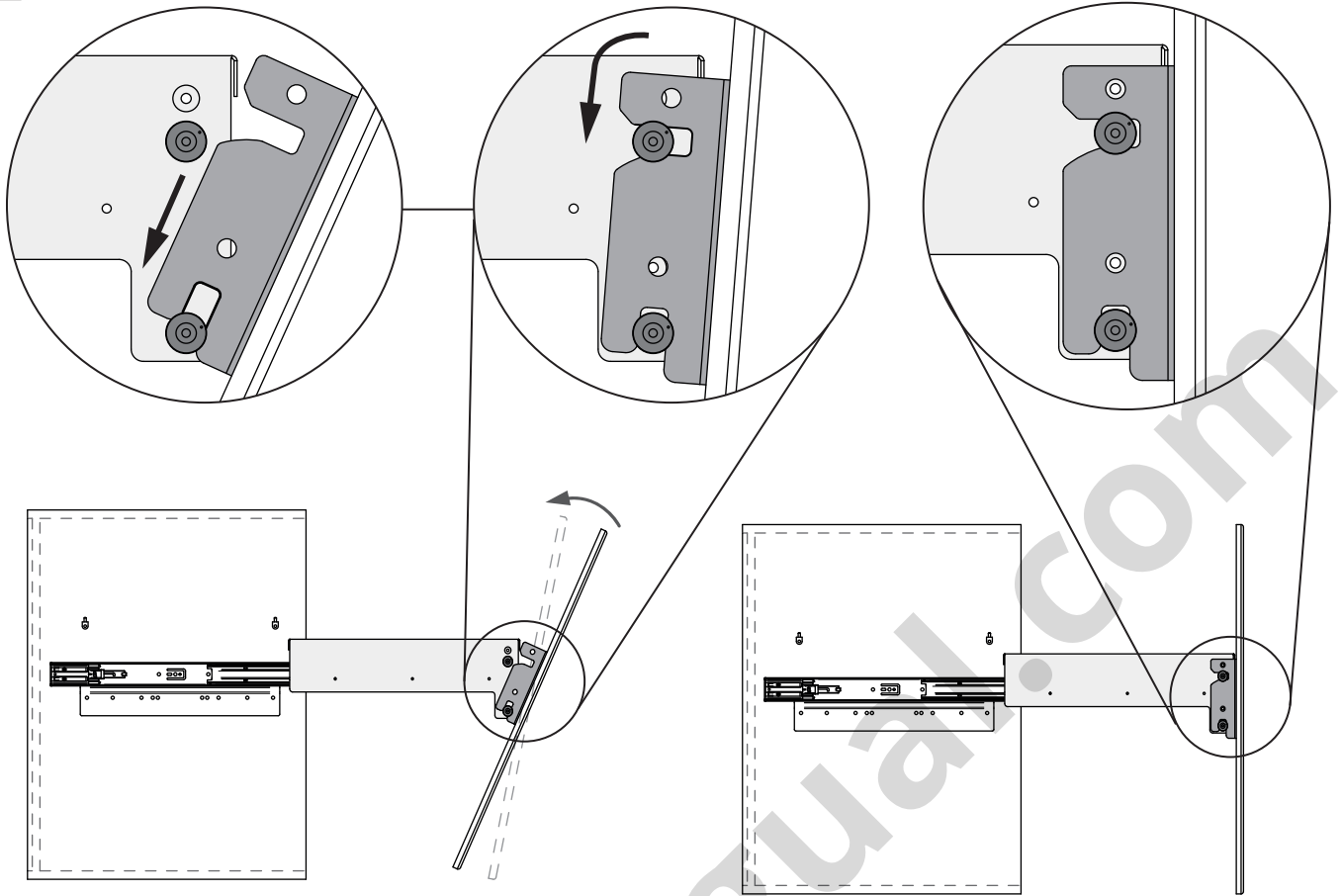
6



7

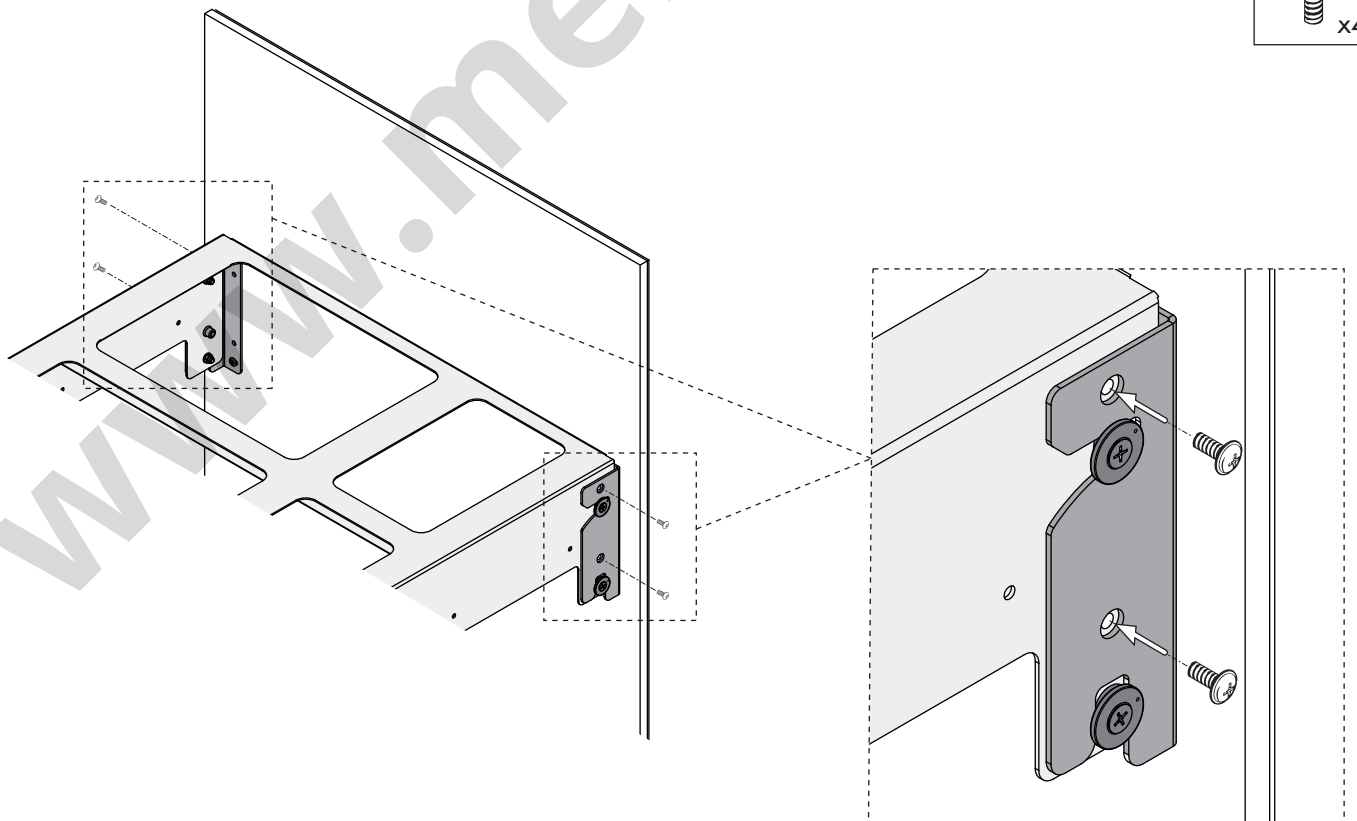


8

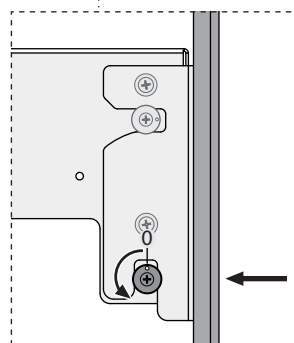
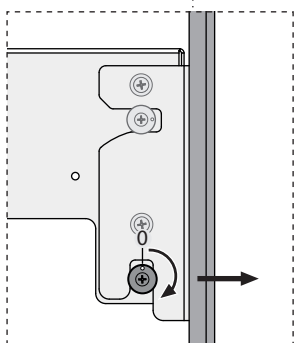
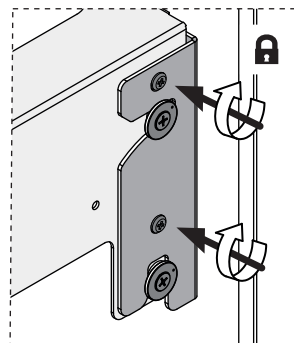
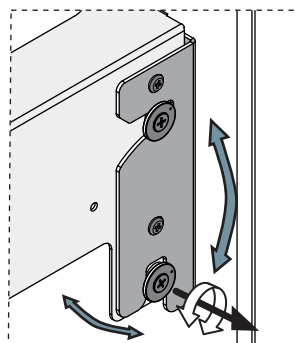
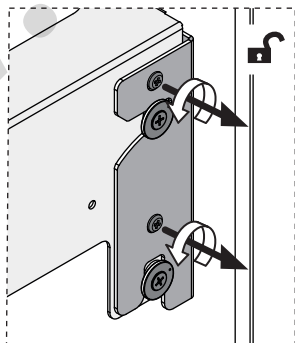
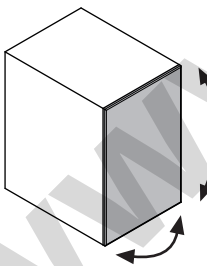
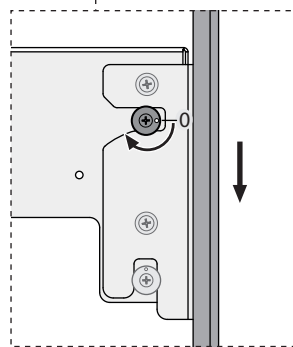
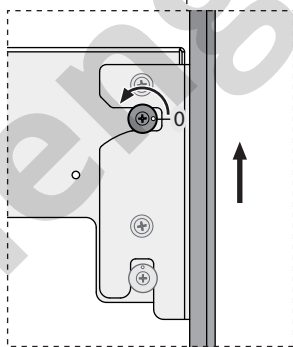
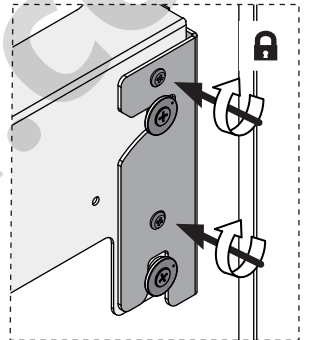
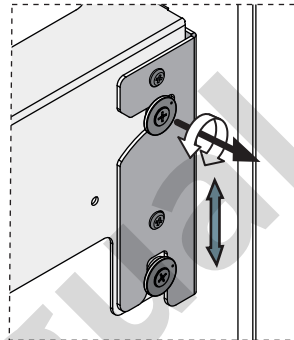
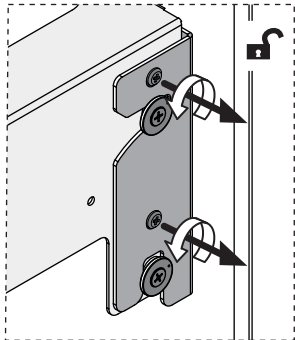
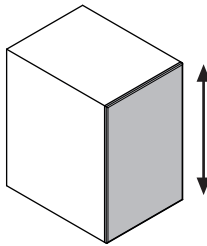
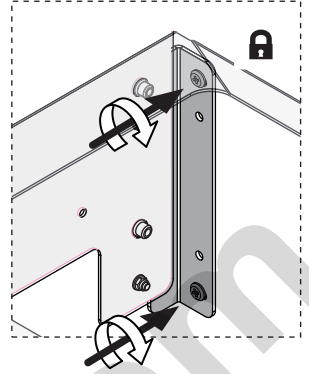
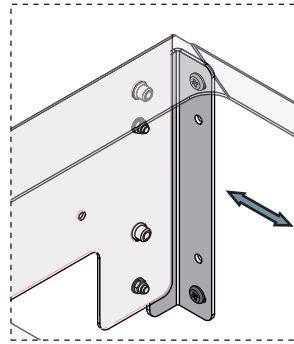
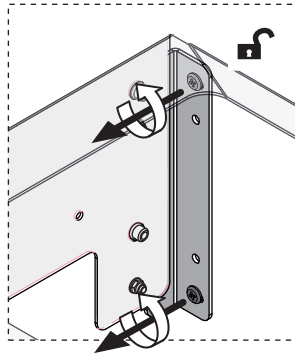
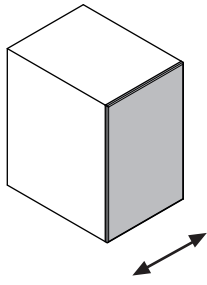
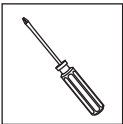


9

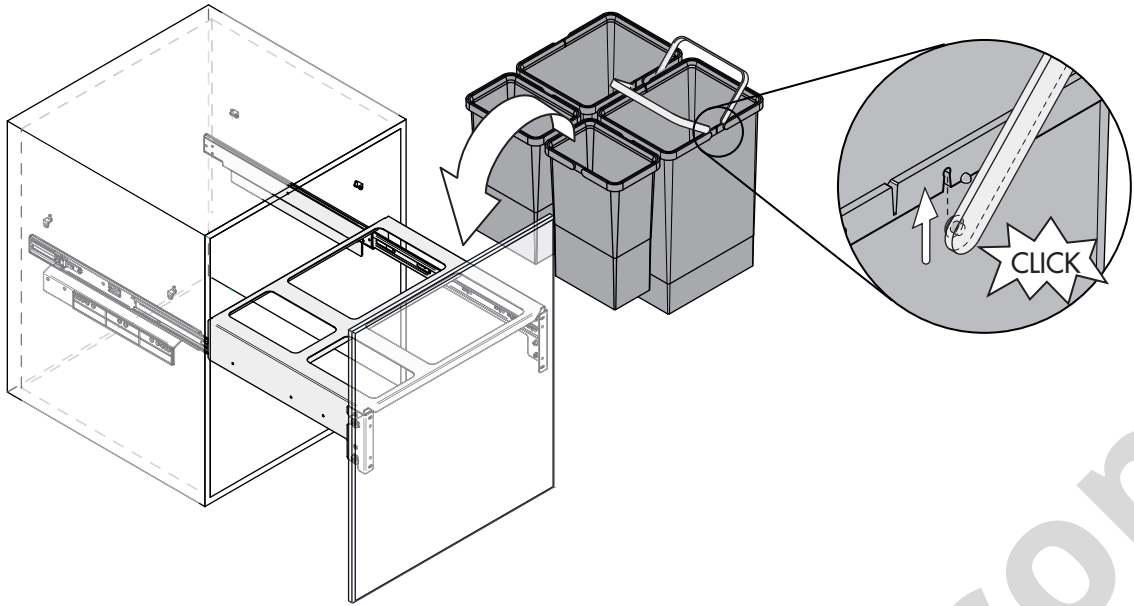
M6x12mm
x4



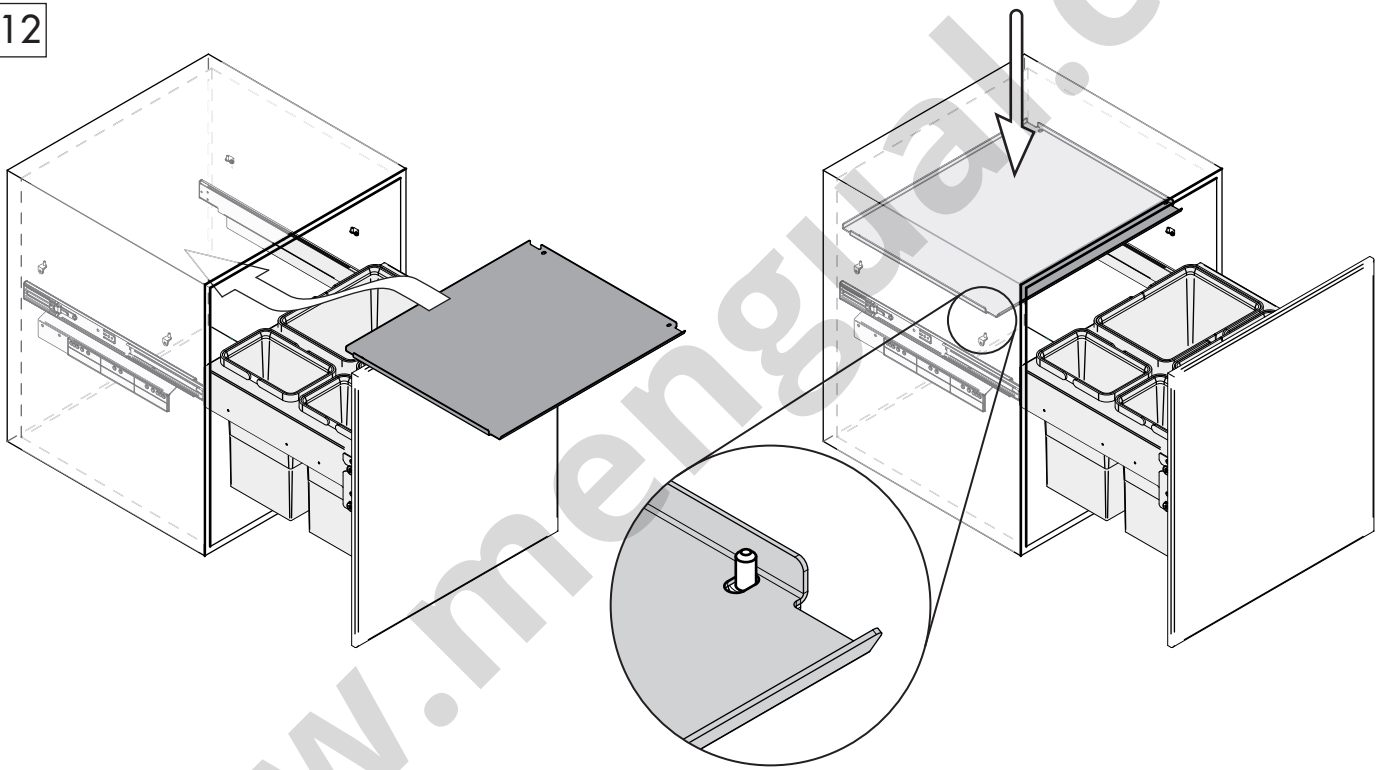
10 Regulación frontal | Front regulation



11



12



13 Desmontaje | Disassembly

