



TS 68

—

Cierrapuertas

LA SOLUCIÓN ECONÓMICA IDEAL PARA PUERTAS ESTÁNDAR

Con el TS 68, DORMA ha desarrollado un cierrapuertas económico que puede ser utilizado universalmente en todo tipo de puertas estándar.

Es particularmente rápido y fácil de instalar y no necesita placa de montaje.

Ventajas punto por punto

Para el comercio

- Una solución económica para puertas estándar.
- Un sólo modelo para todo tipo de montaje.

Para el instalador

- No guarda mano.
- Rápido y fácil de instalar.
- Se fija perfectamente a todo tipo de puertas sin necesidad de placa de montaje.

Se puede seleccionar fácilmente la fuerza del cierrapuertas en función del tamaño de la puerta cambiando la posición de apoyo del brazo o del cuerpo.

Con certificación según ISO 9001

Para el arquitecto/especificador

- Diseño compacto.
- Económico y fiable.

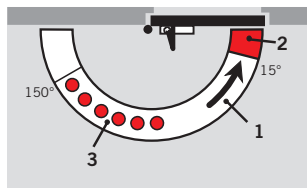
Para el usuario

- Larga vida útil del cierrapuertas. No le afectan las oscilaciones de temperatura.
- Óptima velocidad de cierre y golpe final gracias a la acción de dos válvulas.

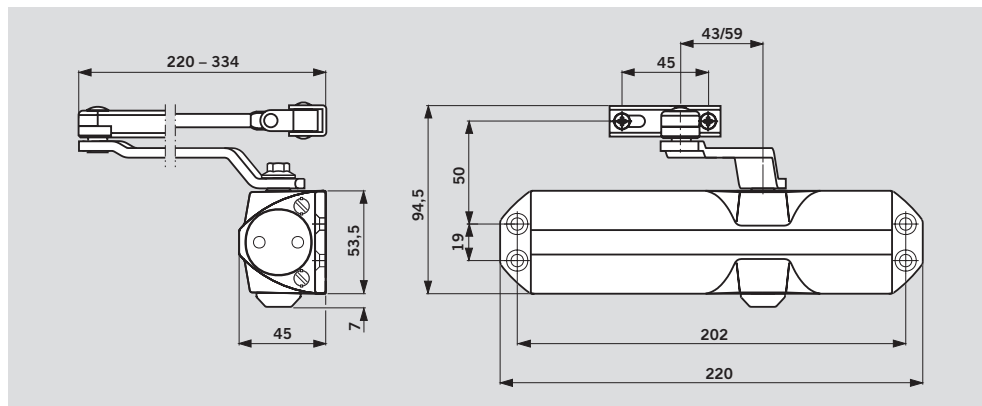
Información técnica		TS 68
Fuerza de cierre regulable (mediante cambios en la posición del apoyo del brazo y del cuerpo)		EN 2/3/4
Ancho de puerta	≤ 1100 mm	.
Para puertas exteriores, apertura hacia afuera		-
Puertas cortafuego		.
No guarda mano		.
Brazo	Normal	.
	Guía deslizante	-
Velocidad de cierre ajustable mediante 2 válvulas independientes	180° - 15° 15° - 0°	.
Amortiguación de apertura		-
Retardo al cierre		-
Retención		*
Peso en kg		1.4
Dimensiones en mm	Largo	220.0
	Ancho	45.0
	Alto	53.5
Cierrapuertas certificado según UNE EN 1154		.
Marcado CE para productos de la construcción		.

. Si - No * Opcional

Funciones estándar y opcionales



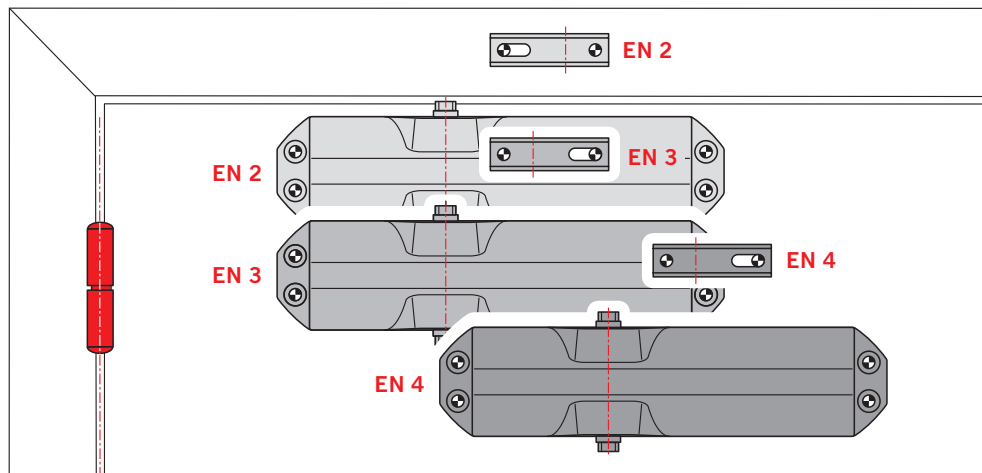
- 1 Velocidad de cierre ajustable entre 180° - 15°.
- 2 Velocidad de cierre ajustable entre 15° - 0°.
- 3 Zona de retención para modelo con brazo retenedor. (opcional).



Ajuste

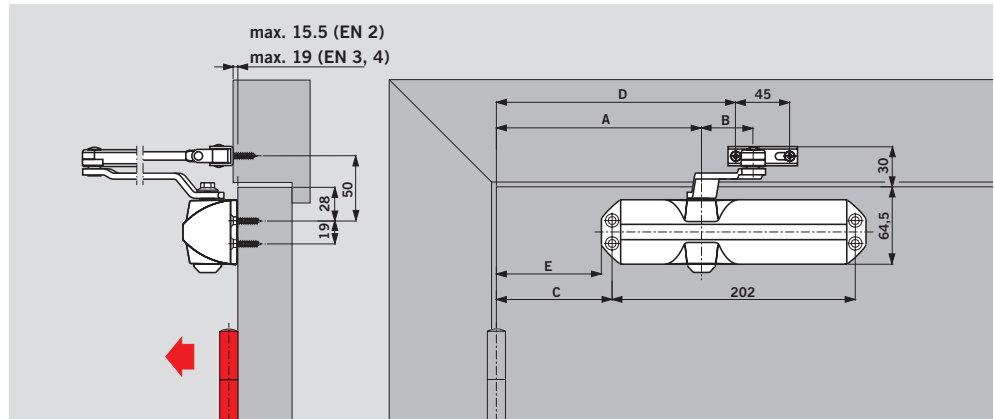
Ancho de la puerta	Ajuste del tamaño
≤ 850	EN 2
≤ 950	EN 3
≤ 1100	EN 4

El tamaño del cierrapuertas TS 68 se ajusta al ancho de la puerta desplazando el cuerpo del cierrapuertas y/o girando el apoyo del brazo.



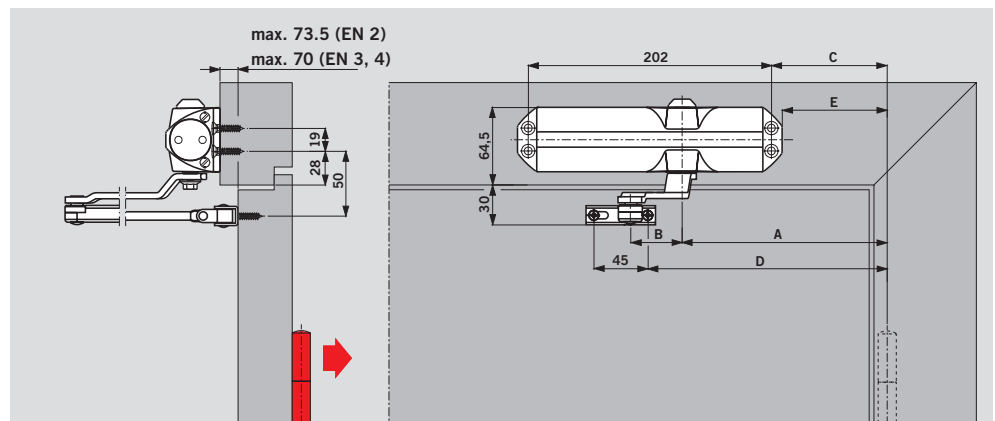
MONTAJE EN LA HOJA. LADO BISAGRAS

	EN 2	EN 3	EN 4
A	170.0	170.0	250.0
B	59.0	43.0	43.0
C	96.0	96.0	176.0
D	198.5	198.5	278.5
E	87.0	87.0	167.0



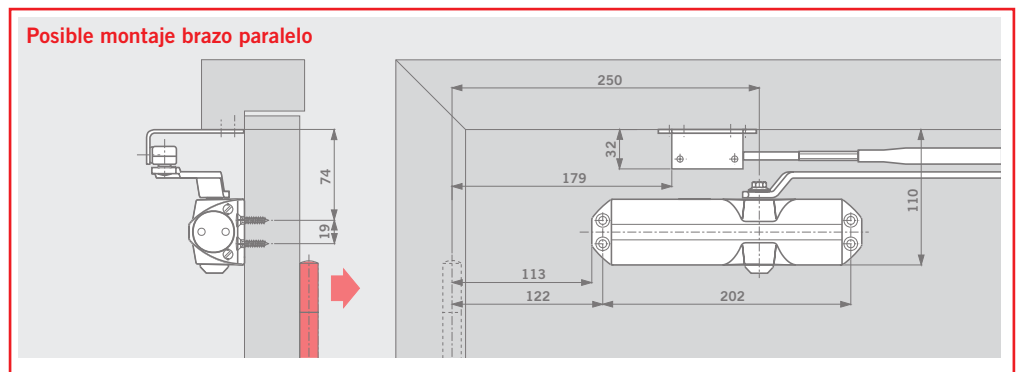
MONTAJE EN EL CERCO. LADO OPUESTO BISAGRAS

	EN 2	EN 3	EN 4
A	170.0	170.0	250.0
B	59.0	43.0	43.0
C	96.0	96.0	176.0
D	198.5	198.5	278.5
E	87.0	87.0	167.0



MONTAJE CON BRAZO PARALELO. LADO OPUESTO BISAGRAS

EN 2
 (ancho máx. de la puerta: 850 mm)

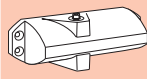
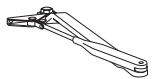
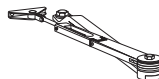
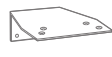


Equipamiento y accesorios estándar

xx	Color
01	Plata
02	Oro
03	Marrón oscuro
11	Blanco (RAL 9016)
35	Negro (RAL 9005)

Texto para especificaciones

Cierrapuertas piñón-cremallera, con fuerza de cierre regulable, tamaños EN 2, 3 y 4; velocidad de cierre ajustable en dos zonas independientes. No guarda mano. Certificado según UNE EN 1154.

Cierrapuertas TS 68	Brazo normal	Brazo retenedor	Placa montaje para brazo paralelo
			
Tamaño 2/3/4	<input type="checkbox"/> 664701xx	<input type="checkbox"/> 664002xx	# 280066xx

Nº de Pedido

= Cierrapuertas con brazo, completo
 # = Accesorio

Modelo

- con brazo normal.
- con brazo retenedor.

Color

- Plata
- Oro
- Marrón
- Blanco (similar al RAL 9016)
- Negro (similar al RAL 9005)

Modelo DORMA TS 68