

TS 71
—



Cierrapuertas

LA SOLUCIÓN ASEQUIBLE PARA PUERTAS NORMALES CON CALIDAD GARANTIZADA

Con el TS 71, DORMA ha desarrollado un cierrapuertas que completa perfectamente su serie ClassicLine. Es la opción ideal para su uso gracias a su fácil y rápido montaje y su fuerza puede ajustarse

fácilmente al tamaño de la puerta girando el apoyo del brazo.

Con certificación según la ISO 9001

Ventajas

Para el comercio

- Bajos costes de almacenamiento gracias al uso de los brazos normales de la serie ClassicLine.
- Complementa la serie ClassicLine como modelo competitivo para puertas normales.

Para el instalador/fabricante

- No guarda mano.
- Fácil y rápido de instalar.

Para el arquitecto/especificador

- Competitivo y fiable.
- Diseño compacto y de línea clásica.

Para el usuario

- Proceso de cierre constante, prácticamente independiente de la temperatura.
- Ajuste óptimo de la velocidad de cierre con dos válvulas de regulación.
- Cierre fiable con golpe final regulable.

Funciones estándar y opcionales

- 1 Velocidad de cierre ajustable entre 180° – 15°.
- 2 Velocidad de cierre ajustable entre 15° – 0°.
- 3 Golpe final.
- 4 Zona de retención para modelos con brazo retenedor (opcional).

Ajuste de la fuerza de cierre

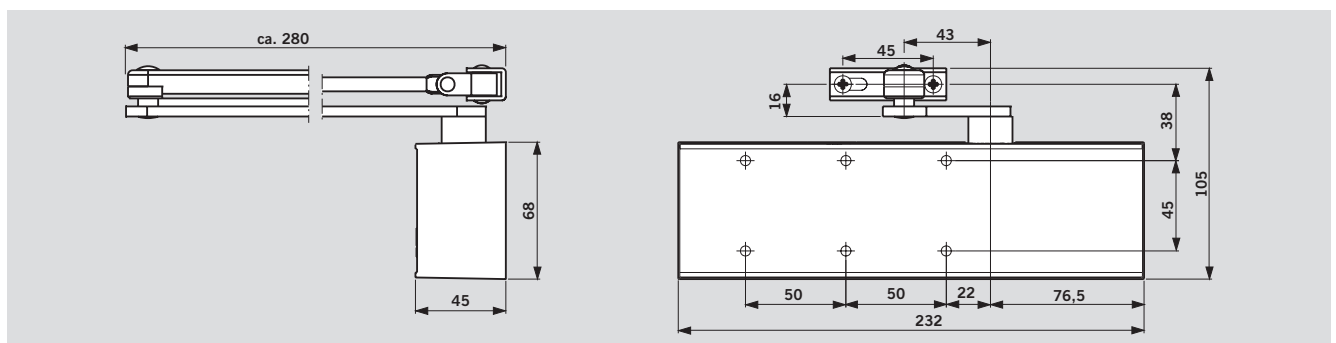
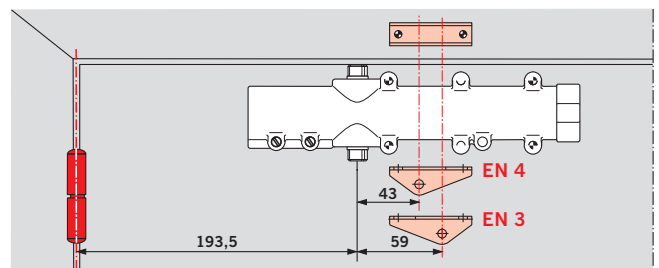
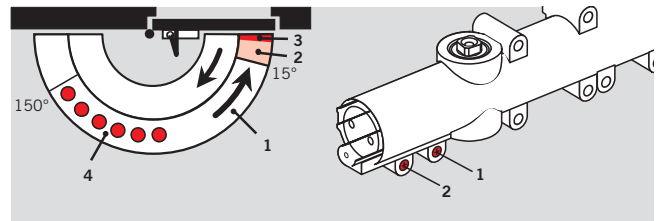
Ancho de puerta	Ajuste
≤ 900	EN 3
≤ 1100	EN 4

En el TS 71, la fuerza de cierre (ajuste del tamaño) del cierrapuertas se puede ajustar a la anchura de la puerta girando el apoyo del brazo.

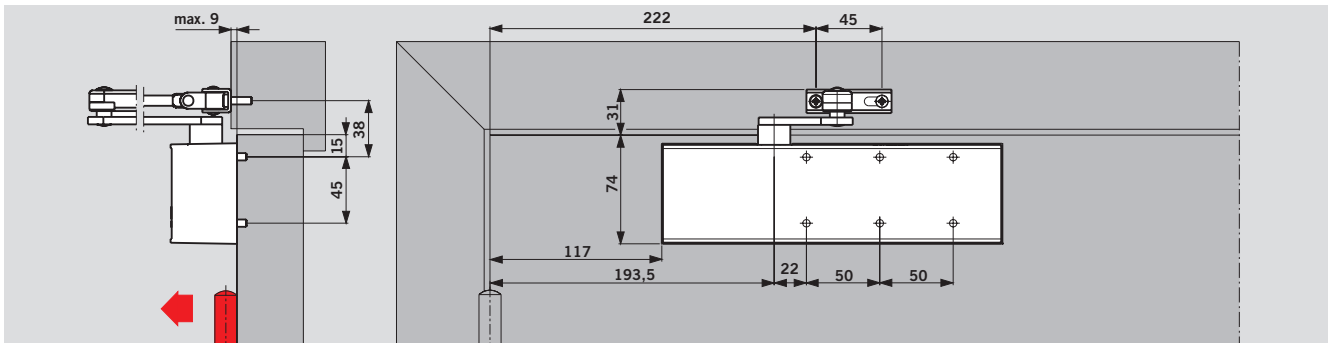
Datos y características		TS 71
Fuerza de cierre (ajustable girando el apoyo del brazo)	Tamaño	EN 3/4
Puertas normales	≤ 1100 mm ¹⁾	·
Puertas exteriores, apertura hacia fuera		–
Puertas cortafuego		·
No guarda mano		·
Tipo de brazos	Normal	·
	Guía deslizante	–
Velocidad de cierre ajustable mediante dos válvulas independientes	180° – 15° 15° – 0°	·
Golpe final ajustable (mediante el brazo)		·
Amortiguación de apertura		–
Retardo al cierre		–
Retención		*
Peso en kg		1.2
Dimensiones en mm	Largo	232
	Ancho	45
	Alto	68
Cierrapuertas certificado según UNE EN 1154		·
Marcado CE para productos de la construcción		·

· Si – No * Opcional

¹⁾ Con montaje de brazo paralelo, la fuerza de cierre es aprox. 20 Nm (para puertas hasta 950 mm)

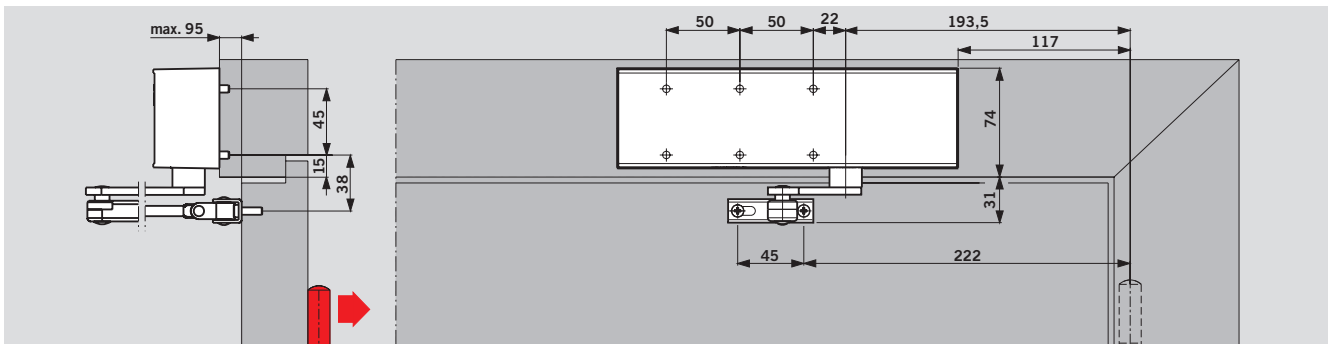


MONTAJE EN LA HOJA. LADO BISAGRAS



(El ejemplo se refiere a una puerta DIN izquierda [ISO 6]; la imagen simétrica es aplicable a una puerta DIN derecha [ISO 5])

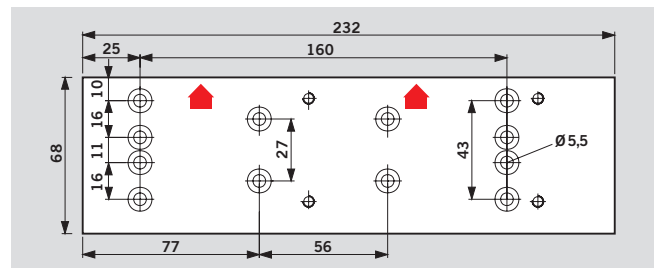
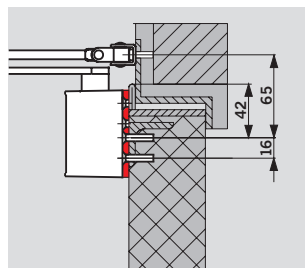
MONTAJE EN EL CERCO. LADO OPUESTO BISAGRAS



(El ejemplo se refiere a una puerta DIN izquierda [ISO 6]; la imagen simétrica es aplicable a una puerta DIN derecha [ISO 5])

Placa de montaje

Para fijación en puertas dónde no es posible el montaje directo. Plantilla de orificios de montaje según Anexo 1 UNE EN 1154.


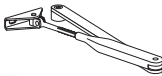
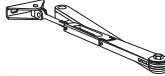
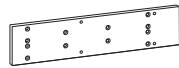



Equipamiento estándar y accesorios

- Cuerpo separado
- Brazo separado
- # Accesorio

xx Color

- 01 Plata
- 02 Oro
- 03 Marrón oscuro
- 11 Blanco (sim. a RAL 9016)
- 35 Negro

Cuerpo del cierrapuertas	Brazo normal	Brazo retenedor	Placa de montaje	Escuadra para brazo paralelo
				
Tamaño EN 3/4 222121xx	<input type="checkbox"/> 220023xx	<input type="checkbox"/> 220025xx	220021xx	280066xx
	<input checked="" type="checkbox"/>	<input type="checkbox"/>	#	#

Texto para especificaciones

Cierrapuertas de piñón-cremallera con fuerza de cierre ajustable, tamaño EN 3 ó 4, velocidad de cierre ajustable en dos zonas independientes, con golpe final regulable. No guarda mano.

Certificado según UNE EN 1154.

Modelo

- con brazo normal
- con brazo retenedor

Accesorios

- Placa de montaje
- Escuadra de fijación para montaje de brazo paralelo.

Color

- Plata
- Oro
- Marrón oscuro
- Blanco (sim. a RAL 9016)
- Negro

Modelo DORMA TS 71