



BTS 65

—

Cierrapuertas de suelo

El cierrapuertas de suelo rentable especial para puertas de vaivén

Forma especialmente plana. Opcionalmente con fijación.

El DORMA BTS 65, adaptado totalmente a los requisitos específicos de cierrapuertas de suelo para puertas de vaivén, convence también por su forma muy plana y las posibilidades óptimas para el montaje resultantes de ella.

Con dos zonas de cierre disponibles y la ejecución correspondiente del cierre, el BTS 65 es apto para prácticamente todas las condiciones. Su función siempre fiable queda garantizada mediante la calidad asegurada DORMA.

Certificado ISO 9001.

Ventajas punto por punto

Para el comercio

- Buena relación calidad-precio.
- Posibilidad de adaptación a las diversas situaciones de montaje mediante una amplia gama de accesorios.

Para el instalador

- Montaje sencillo gracias a su forma muy plana.
- Adaptación sencilla a las condiciones individuales mediante zonas de cierre ajustables de 130° a 0° y 130° a 20°.
- Adaptación sin obstáculos a las circunstancias concretas de la obra mediante ejes intercambiables.

Para el proyectista

- La profundidad de suelo necesaria es mínima.
- Construcción robusta para puertas de hasta 100 kg de peso.
- Calidad DORMA.

Para el usuario

- Proceso de cierre constante, prácticamente independiente de la temperatura.
- El bajo esfuerzo requerido asegura un uso fácil de la puerta.
- Opcionalmente, fijación constante integrada a 90°.

Datos Técnicos		BTS 65		
		Tamaño	EN 3	EN 4
Fuerza de cierre		≤ 950 mm	•	–
Puertas normales y puertas exteriores ^{1) 2)}		≤ 1100 mm	–	•
Peso máx. de la puerta en kg			100	100
Velocidad de cierre ajustable de modo continuo mediante válvulas			•	•
Amortiguación de apertura			–	–
Retardo al cierre			–	–
Fijación constante 90°			*	*
Peso en kg, aprox.			4.0	4.0
Dimensiones en mm	Largo		276	276
	Ancho		108	108
	Alto		40	40
Cierrapuertas certificado según UNE EN 1154			•	•
Con marcado CE para productos de la construcción (Los productos con retención en apertura no llevan marcado CE)			•	•

• Si – No * Opcional

¹⁾ Para puertas de altura y peso especial, así como para aquellas que se cierran con fuerte presión de viento de manera permanente, se recomienda un cierrapuertas con una fuerza de cierre mayor o el DORMA BTS 80.

²⁾ Ángulo de apertura máx. 130°.

Para puertas que pueden abrirse más de 130° es necesario colocar un tope de puerta.

Funciones de serie y funciones opcionales

Zonas de cierre

El cierrapuertas tiene 2 zonas de cierre ajustables:

Válvula 1: zona 130° – 0°.

Válvula 2: Incrementa la velocidad de cierre entre 130° y 20°.

1 Velocidad de cierre ajustable de forma continua entre 130° – 0°.

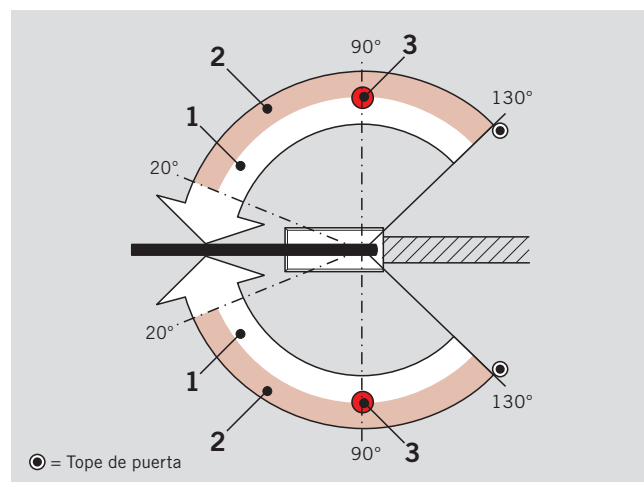
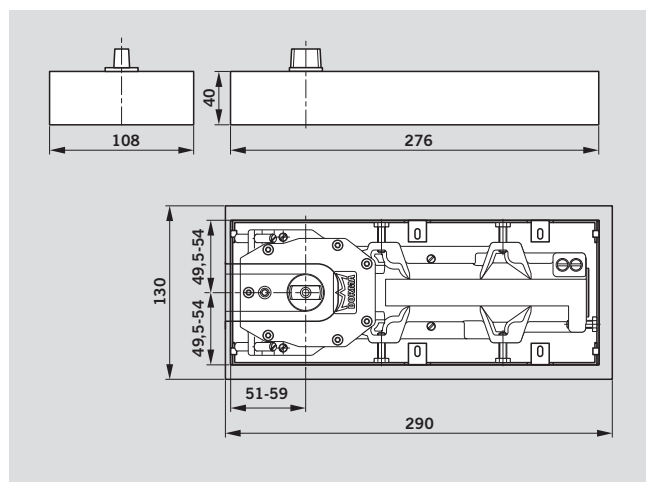
2 Segunda zona de cierre ajustable entre 130° – 20°.

3 Retención fija a 90° (opcional).

Retención

Mediante la retención (opcional), es posible fijar la puerta abierta en un ángulo de apertura de 90°.

Medidas de montaje



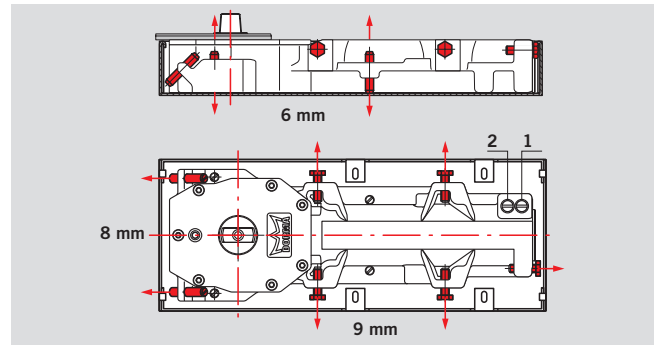
Aplicaciones y montaje

El práctico ajuste de los tornillos de sujeción del sistema BTS 65 garantiza el seguro y preciso ajuste a la caja de empotrado.

El ajuste dentro de la caja de empotrado es de:

A los lados 9 mm
 De largo 8 mm
 De alto 6 mm

- 1 Válvula para ajustar la velocidad de cierre entre 130° y 0°
- 2 Válvula para aumentar la velocidad de cierre entre 130° y 20°



Accesorios

Aplicaciones e instrucciones de montaje, brazos y pivotes

Véase la información técnica en el catálogo "Accesorios para cierrapuertas de suelo DORMA BTS".

Masa aislante DORMA 2300

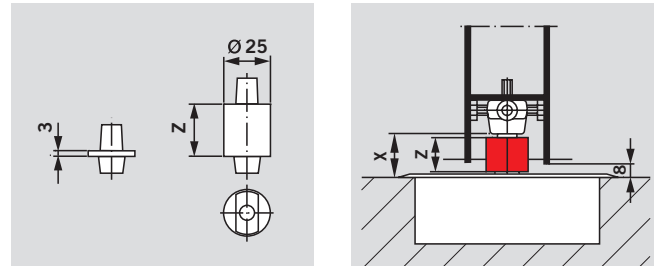
Se utiliza para rellenar los huecos entre el cuerpo del cierrapuertas y la caja de empotrado para prevenir las filtraciones de humedad (obligatorio según el reglamento VOB para espacios húmedos, entre otros).

Ejes intercambiables

Los ejes intercambiables se utilizan para aumentar, en caso necesario, la holgura del suelo. Diseños especiales bajo petición: por ejemplo, con canto plano, desplazado 3°, con canto cuadrado y ejes intercambiables para accesorios no específicos de DORMA, tales como los ejes francés e italiano.

Placa de suelo universal

Disponible en acero inoxidable o latón pulido mate.



Cálculo de la longitud necesaria del eje alargado:

Extensión = X – Holgura del suelo (normalmente 8 mm)

Altura del cuello Z del eje intercambiable alargado = Longitud del eje alargado + 3 mm (altura del cuello del eje intercambiable normal).

Opciones y accesorios

Cierrapuertas de suelo BTS 65 incluyendo caja de empotrado y eje intercambiable normal, sin montar	Cierrapuertas de suelo BTS 65 incluyendo caja de empotrado sin eje intercambiable	normal	Ejes intercambiables alargados (extensión en mm)													Placa de suelo universal Masa aislante		
			0	5	7,5	10	12,5	15	20	25	28	30	35	40	45	50	Acero inoxidable	Latón pulido mate
		45200401	45200402	45200403	45200404	45200419	45200405	45200406	45200407	45200414	45200408	45200409	45200410	45200411	45200412	46700086	46700186	45090059

Versión normal

EN 3 25030101	EN 3 25030100	#	#	#	#	#	#	#	#	#	#	#	#	#	#	#	#	#
EN 4 25040101	EN 4 25040100	#	#	#	#	#	#	#	#	#	#	#	#	#	#	#	#	#

Con fijación constante para 90°

EN 3 25130101	EN 3 25130100	#	#	#	#	#	#	#	#	#	#	#	#	#	#	#	#	#
EN 4 25140101	EN 4 25140100	#	#	#	#	#	#	#	#	#	#	#	#	#	#	#	#	#

Accesorios

Texto para especificación

Cierrapuertas de suelo para puertas de vaivén con cierre hidráulico totalmente controlado a partir de aprox. 130°; incluyendo la caja de empotrado y los ejes intercambiables.

Tamaño

EN 3

EN 4

Modelos

Estándar

Fijación 90°

Accesorios

Placa de suelo universal

Acero inoxidable

Latón pulido mate

Eje intercambiable alargado, . . . mm de extensión

Masa aislante

Modelo: DORMA BTS 65