



TS 93

Sistema de
cierrapuertas con
guía deslizante en
el diseño Contur

Sistema de cierrapuertas con guía deslizante DORMA TS 93



Versátil y elegante

El sistema de cierrapuertas TS 93 con guía de deslizamiento representa en la arquitectura la verdadera solución de calidad, y la acreditada tecnología DORMA, con el disco de levas en forma de corazón, brinda la máxima comodidad de paso.

Con el nuevo diseño Contur convence aún más por

- fijaciones ocultas
- guía deslizante G-N regulable en altura
- retardo de cierre de serie
- centralita detectora de humos integrada en la guía deslizante
- montaje fácil y rápido

Momento de apertura de fuerte caída

Al contrario de los cierrapuertas con guía deslizante corrientes, en el sistema DORMA TS 93 la singular tecnología "cam action" cuida de una máxima comodidad de paso. La resistencia que se tiene que vencer al abrir la puerta, disminuye instantáneamente. Un confort tan amplio lo saben apreciar principalmente los niños y personas de más edad.

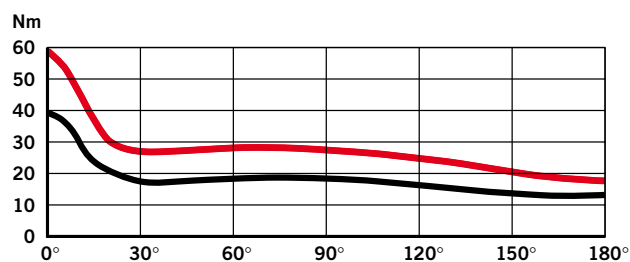


reddot design award
winner 2005

Diagrama de momentos DORMA TS 93

(Ajuste de la fuerza de cierre EN 5)

- momento de apertura
- momento de cierre





TS 93 N



TS 93 EMF



TS 93 EMR

Otras informaciones, especificaciones

A través de medios electrónicos (Internet, CD-ROM), pueden llamarse informaciones adicionales como p. ej. especificaciones, figuras, instrucciones de montaje, etc. sobre muchos productos.

Contenido

	Página
Características y funciones	4
DORMA TS 93 B Cierrapuertas para el montaje normal en el lado de las bisagras/ montaje invertido en el lado opuesto a las bisagras	6
DORMA TS 93 G Cierrapuertas para el montaje normal en el lado opuesto a las bisagras/ montaje invertido en el lado de las bisagras	7
DORMA G-N Guía de deslizamiento ejecución normal	8
DORMA RF Guía de deslizamiento con dispositivo de retención	8
DORMA G-EMF Guía de deslizamiento con fijación electromecánica	10
DORMA G-EMR Guía de deslizamiento con fijación electromecánica y detector de humos integrado	12
DORMA G-SR Sistema de selección de cierre integral para el montaje en el lado de las bisagras	14
DORMA G-SR-EMF Sistema de selección de cierre integral con fijación electromecánica para el montaje en el lado de las bisagras	14
DORMA G-SR-EMR Regulador de cierre secuencial con guía de deslizamiento, con fijación electromecánica y detector de humos integrado, para el montaje en el lado de las bisagras	14
DORMA G-SR/BG Sistema de selección de cierre secuencial de guía de deslizamiento para el montaje en el lado opuesto de las bisagras	18
DORMA G-SR-EMF/BG Sistema de selección de cierre secuencial de guía de deslizamiento con fijación electromecánica para el montaje en el lado opuesto a las bisagras	18
DORMA G-SR-EMR/BG Regulador de cierre secuencial con guía de deslizamiento, con fijación electromecánica y detector de humos integrado, para el montaje en el lado opuesto a las bisagras	18
DORMA RMZ, DORMA RM Centralita detectora de humo, detectores de humo	22
Accesorios	24
Resumen de sistemas y accesorios opcionales Puertas de una hoja	28
Resumen de sistemas y accesorios opcionales Puertas de dos hojas	30
Especificaciones Puertas de una hoja	32
Especificaciones Puertas de dos hojas	34

Para todas las aplicaciones, la solución óptima en la obra

El sistema de cierrapuertas DORMA TS 93 con guía deslizante establece nuevas pautas en la arquitectura, y la acreditada tecnología DORMA con el disco de levas en forma de corazón brinda la máxima comodidad de paso.

El TS 93 se define además como un sistema modular que permite cumplir cualquier exigencia funcional imaginable con un mínimo de modelos de cierrapuertas. Posibilita el óptimo equipamiento de puertas en las aplicaciones y versiones más dispares y diversas.

Ventajas Punto por punto

Para el comercio

- Elevada seguridad de ejecución mediante la clara asignación de los productos.
- Un solo modelo de cierrapuertas para aplicaciones de una y dos hojas.

Para el instalador

- Empleo universal del sistema TS 93 para todos los tipos de montaje.
- Fijación óptima gracias a la consola de montaje con sistema universal de agujeros.
- Montaje fácil y rápido.

Para el proyectista

- Diseño de alta calidad como solución óptima en la arquitectura.
- Aspecto armonioso debido a la centralita detectora de humos integrada.
- Amplia gama de colores y de superficies.

Para el usuario

- Alta comodidad de paso y cierre autocontrolado.
- Centralita detectora de humos con indicadores de servicio y mantenimiento.
- Fácil adaptación al uso previsto mediante funciones hidráulicas.

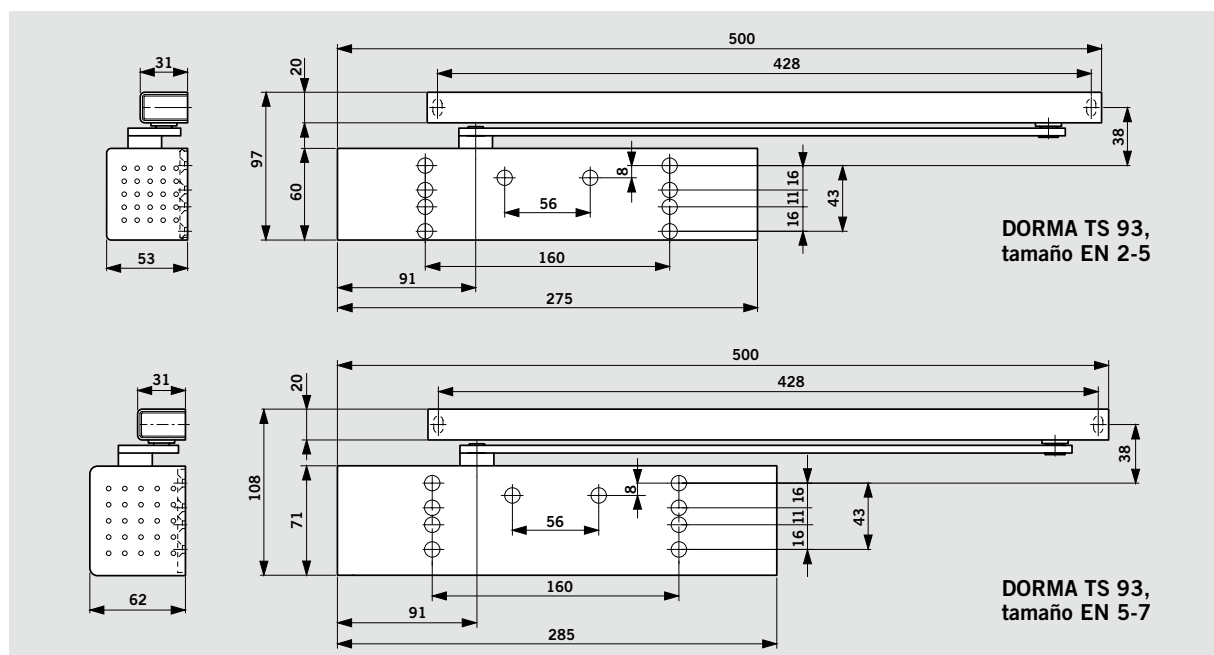
Datos y características		TS 93 B/G ¹⁾	
Fuerza de cierre de regulación continua	Tamaño	EN 2-5	EN 5-7
Puertas normales ²⁾	≤ 1250 mm ≤ 1600 mm	● -	- ●
Puertas exteriores, apertura hacia afuera ²⁾	≤ 1250 mm ≤ 1600 mm	● -	- ●
Para puertas de protección contra incendios ²⁾	≤ 1250 mm ≤ 1600 mm	● -	- ●
Universal para puertas a dcha. a izqda.		●	●
Brazo	normal guía deslizante	- ●	- ●
Fuerza de cierre de regulable mediante tornillo de regulación		●	●
Velocidad de cierre regulable mediante válvula		●	●
Golpe final regulable	mediante brazo mediante válvula	- ●	- ●
Amortiguación de apertura (BC/ÖD)	autorregulante regulable por válvula	- ●	- ●
Retardo al cierre (DC/SV) de regulación continua por válvula		●	●
Fijación		○	○
Peso en kg.		3,5	5,2
Medidas en mm	Longitud Fondo Altura	275 53 60	285 62 71
Cierrapuertas probado según EN 1154			●
Dispositivos de retención probados según EN 1155			●
Selectores de cierre probados según EN 1158			●
Con identificación  para productos de la construcción			●

● sí - no ○ opcional

¹⁾ B = Modelo para montaje en la hoja de puerta en el lado de las bisagras/
montaje en retranqueo en el lado opuesto a las bisagras.

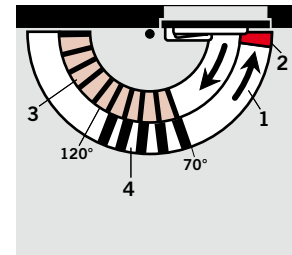
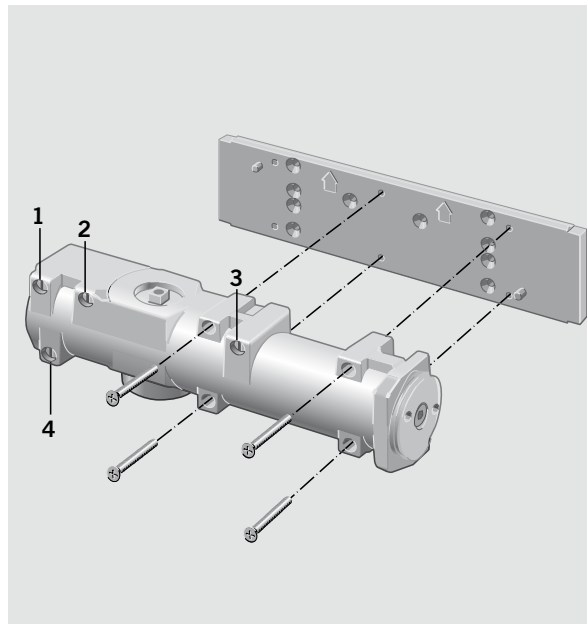
G = Modelo para montaje en la hoja de puerta en el lado opuesto a las bisagras/
montaje en retranqueo en el lado de las bisagras.

²⁾ En puertas muy anchas y pesadas y también en aquellas que siempre cierran contra fuerte presión de viento debe elegirse el tamaño siguiente superior de cierrapuertas o ajustarse una fuerza mayor de cierre.



Placa de montaje de serie con sistema universal de agujeros

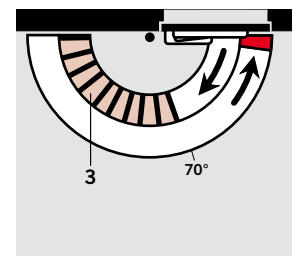
Esta placa de montaje con sistema universal de agujeros, inclusive grupo de agujeros según hoja adjunta 1 para DIN EN 1154 A, garantiza poder elegir la fijación óptima o prescrita respectiva para las más diversas construcciones de puerta. Los agujeros de fijación son iguales para ambos tamaños del DORMA TS 93 y no son necesarias placas adicionales de montaje. Unas espigas de ajuste en la placa de montaje facilitan la instalación de los elementos de cierre.



- 1 Cierre completamente controlado con velocidad regulable
- 2 Choque final ajustable
- 3 Amortiguación regulable de apertura
- 4 Retardo regulable de cierre

Amortiguación de apertura de serie – BC/ÖD

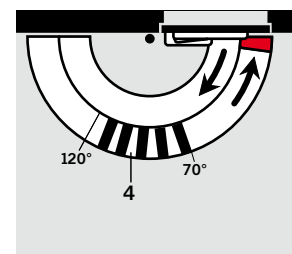
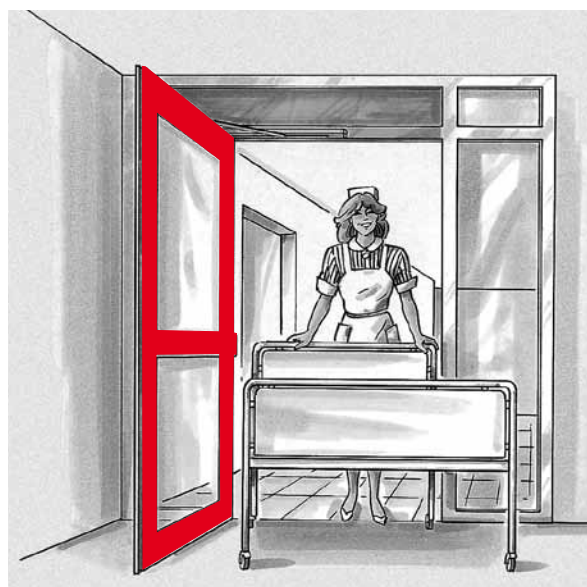
Gracias a la amortiguación de apertura se atenúa suavemente una puerta empujada con fuerza o impulsada por el viento, protegiendo de esta manera contra deterioros puerta y pared.



- 3 Amortiguación regulable de apertura

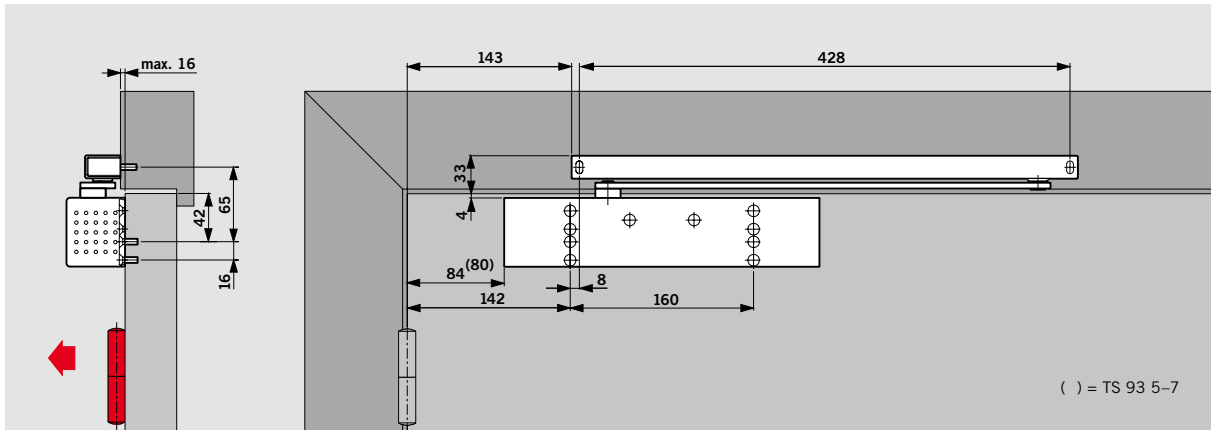
Retardo de cierre de serie – DC/SV

El retardo de cierre reduce la velocidad de cierre en el área entre los 120° y 70° del ángulo de apertura de la puerta (valores aprox. para montaje de hoja de puerta en el lado de las bisagras). De este modo personas con equipaje u objetos voluminosos, minusválidos, madres con carrito de niños y personal con carros de servicio, camillas de ruedas, carritos con correo, etc. tienen suficiente tiempo para atravesar el área de influencia de la puerta.



- 4 Retardo regulable de cierre

Montaje de hoja de puerta en el lado de las bisagras



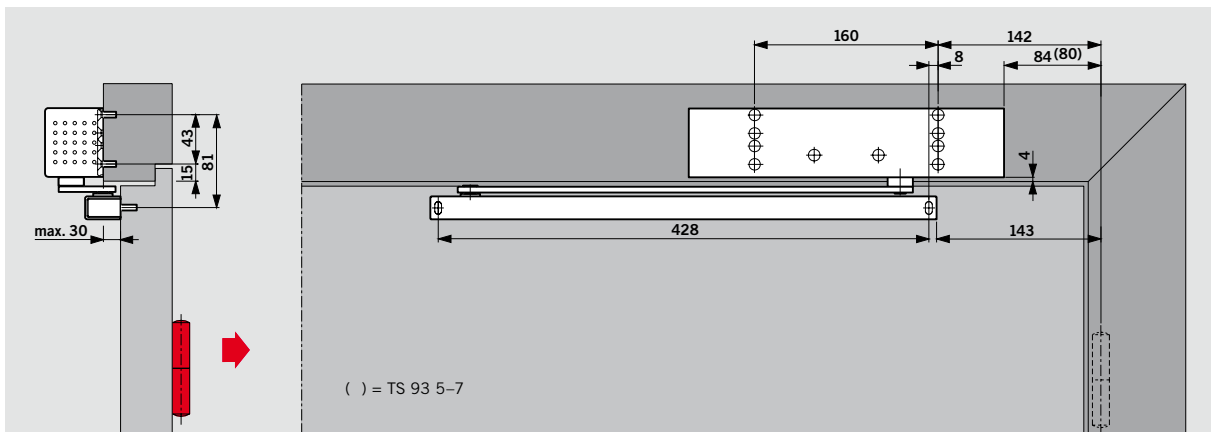
Montaje de hoja de puerta (montaje normal) del DORMA TS 93 B en el lado de las bisagras. Considerando los requisitos previos de construcción, se puede llegar con este tipo de montaje a un ángulo de apertura de los 180°.

En la mayoría de los casos hay que prever una entalladura de pared para el cierrapuertas. Ejemplo: puerta de apertura a la izquierda, a la derecha, disposición simétrica.

F Homologaciones

El cierrapuertas DORMA TS 93 B ha sido controlado y verificado en calidad conforme a la norma DIN EN 1154, por la Oficina estatal para el Control de Materiales en Dortmund.

Montaje en retranqueo en el lado opuesto a las bisagras



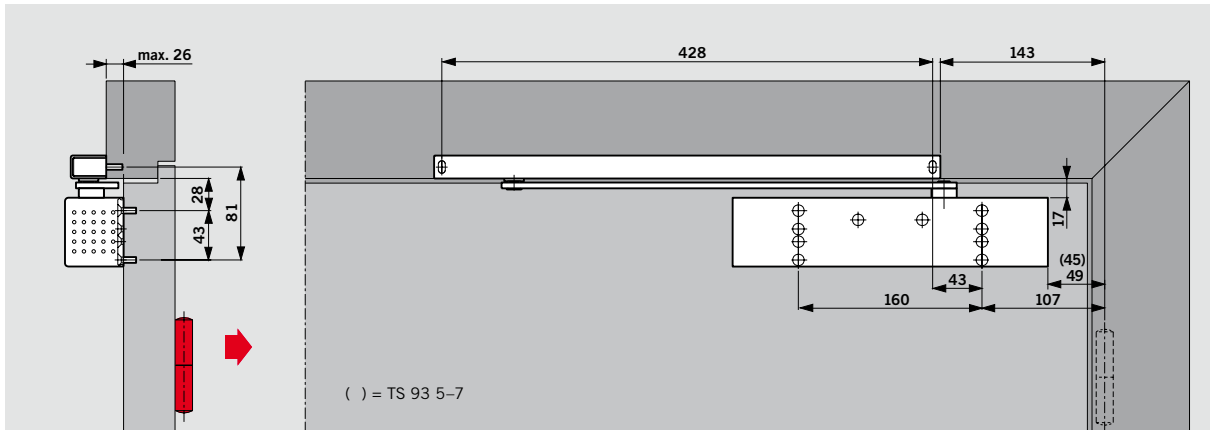
Montaje de retranqueo (montaje superior) del DORMA TS 93 B en el lado opuesto a las bisagras. La amortiguación de apertura y el retardo de cierre no son efectivos en este tipo de montaje. Dependiendo de las circunstancias de construcción,

el ángulo de apertura de la puerta está limitado a aprox. 120° hasta 145°. Para evitar deterioros del cierrapuertas y también de la puerta, se recomienda colocar un tope de puerta. Ejemplo: puerta de apertura a la izquierda, a la derecha de imagen invertida.

F Homologaciones

El cierrapuertas DORMA TS 93 B ha sido controlado y verificado en calidad conforme a la norma DIN EN 1154, por la Oficina estatal para el Control de Materiales en Dortmund. Junto con la respectiva puerta de protección contra incendios es indispensable un comprobante adicional.

Montaje de hoja de puerta en el lado opuesto a las bisagras



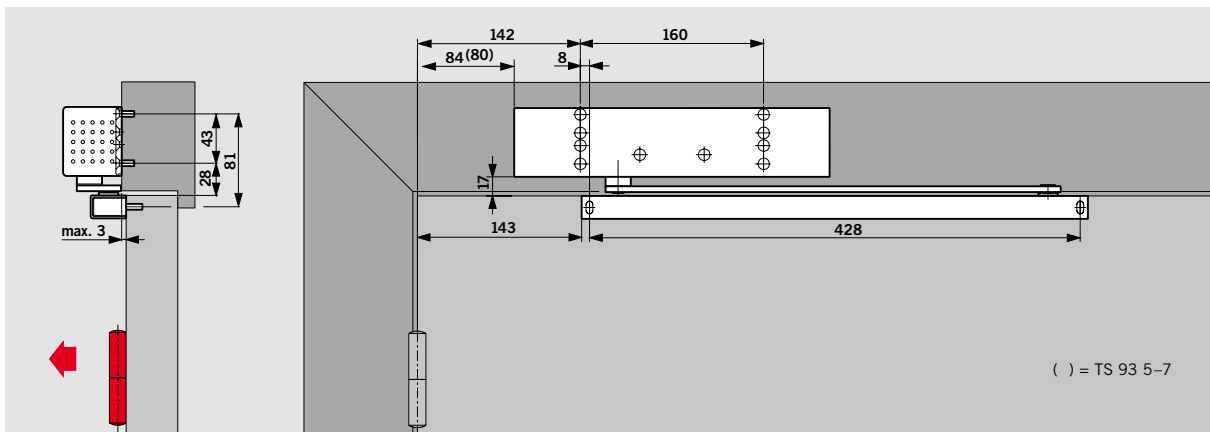
Montaje de hoja de puerta (montaje normal) del DORMA TS 93 G en el lado opuesto a las bisagras. Dependiendo de las circunstancias de construcción, el ángulo de apertura de la puerta está limitado a aprox. 120° hasta 145°. Para evitar deterioros

del cierrapuertas y también de la puerta, se recomienda colocar un tope de puerta. **En puertas de protección contra incendios tiene que colocarse un tope de puerta.**

F Homologaciones

El cierrapuertas DORMA TS 93 G ha sido controlado y verificado en calidad conforme a la norma DIN EN 1154, por la Oficina estatal para el Control de Materiales en Dortmund. Junto con la respectiva puerta de protección contra incendios es indispensable un comprobante adicional.

Montaje en retranqueo en el lado de las bisagras



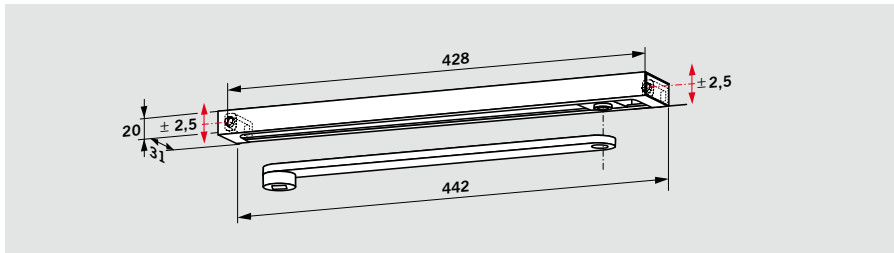
Montaje de retranqueo (montaje superior) del DORMA TS 93 G en el lado de las bisagras. Considerando los requisitos previos de construcción, se puede llegar con este tipo de montaje a un ángulo de apertura de los 180°.

Ejemplo: puerta de apertura a la izquierda, a la derecha, disposición simétrica.

F Homologaciones

El cierrapuertas DORMA TS 93 G ha sido controlado y verificado en calidad conforme a la norma DIN EN 1154, por la Oficina estatal para el Control de Materiales en Dortmund. Junto con la respectiva puerta de protección contra incendios es indispensable un comprobante adicional.

Versión normal



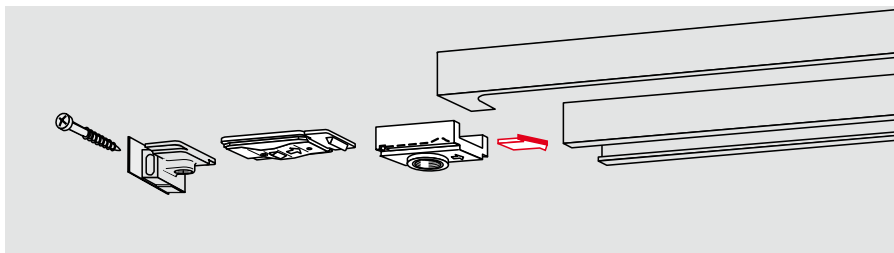
La guía de deslizamiento **DORMA G-N** comprende: palanca, guía de deslizamiento, pieza deslizante, piezas de fijación y tapas laterales. La guía de deslizamiento DORMA G-N es aplicable tanto a puertas de apertura a la derecha como a la izquierda y puede

combinarse con todos los modelos de cierrapuertas. Gracias a los agujeros ovalados en las piezas de fijación se pueden compensar las divergencias de taladrado y mantener paralela la distancia entre el cierrapuertas y la guía deslizante.

F Homologaciones

La guía de deslizamiento DORMA G-N ha sido controlada conforme a la norma DIN EN 1154, junto con el DORMA TS 93.

Dispositivo de Fijación

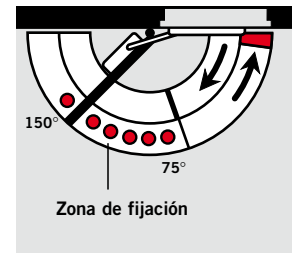


La unidad con **DORMA G 93 RF** posibilita una fijación exacta de puertas sin resistencia elástica hasta un ángulo de apertura de 150° aprox. El punto de fijación puede conectarse/desconectarse sencillamente por el usuario a necesidad y la fuerza de desembague puede adaptarse

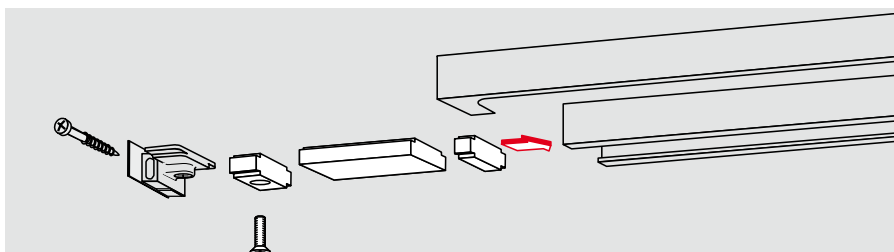
a la situación respectiva de puerta. La unidad DORMA RF es apropiada tanto para puertas de apertura a la derecha como a la izquierda y está prevista para un reequipamiento de la guía deslizante G-N. En un montaje de hoja de puerta en el lado opuesto

a las bisagras junto con puertas, que se abren hacia afuera, y en puertas grandes y pesadas, la unidad con fijaciones de muescas sólo es aplicable condicionalmente.

Inapropiada para puertas de protección contra incendios.



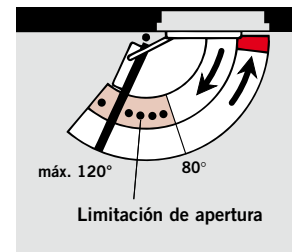
Limitación de apertura

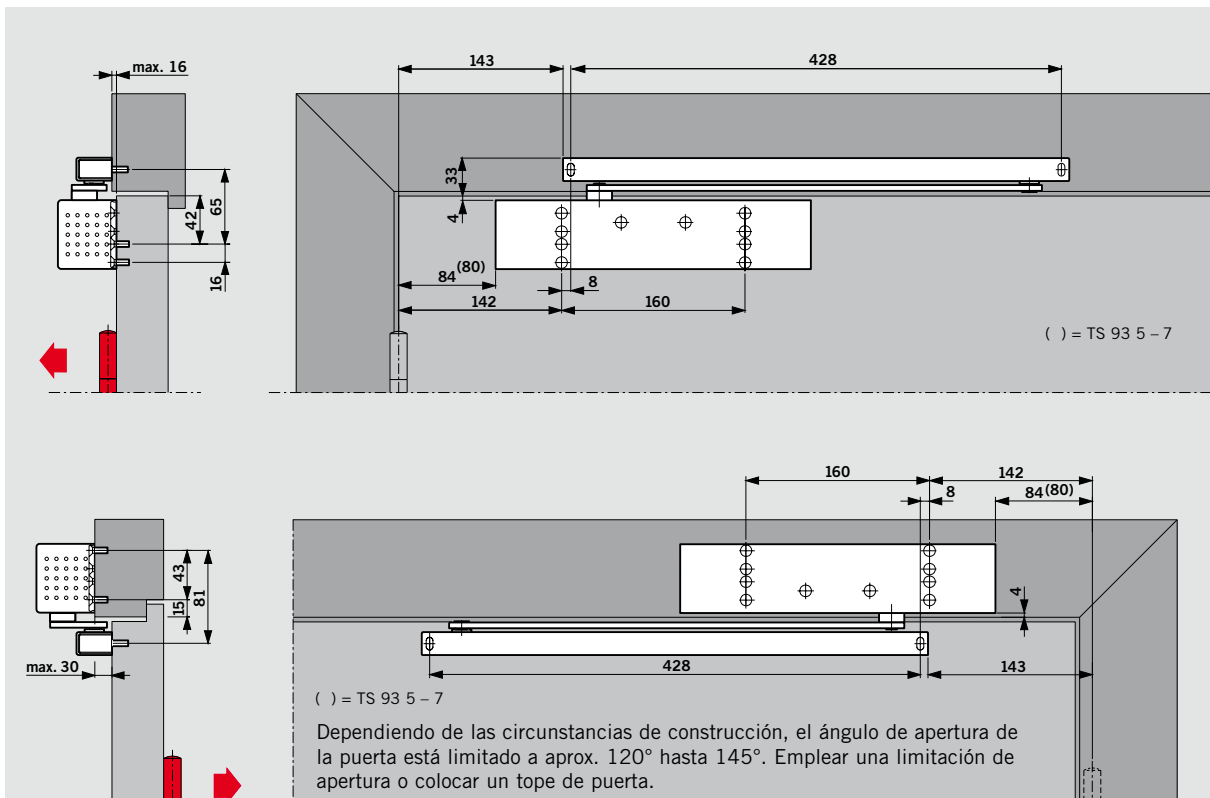


Accesorio para las guías deslizantes DORMA G-N, RF: **Limitación de apertura** para inserción posterior en la guía de deslizamiento. Regulable entre los 80° y un **máx. de 120°**.

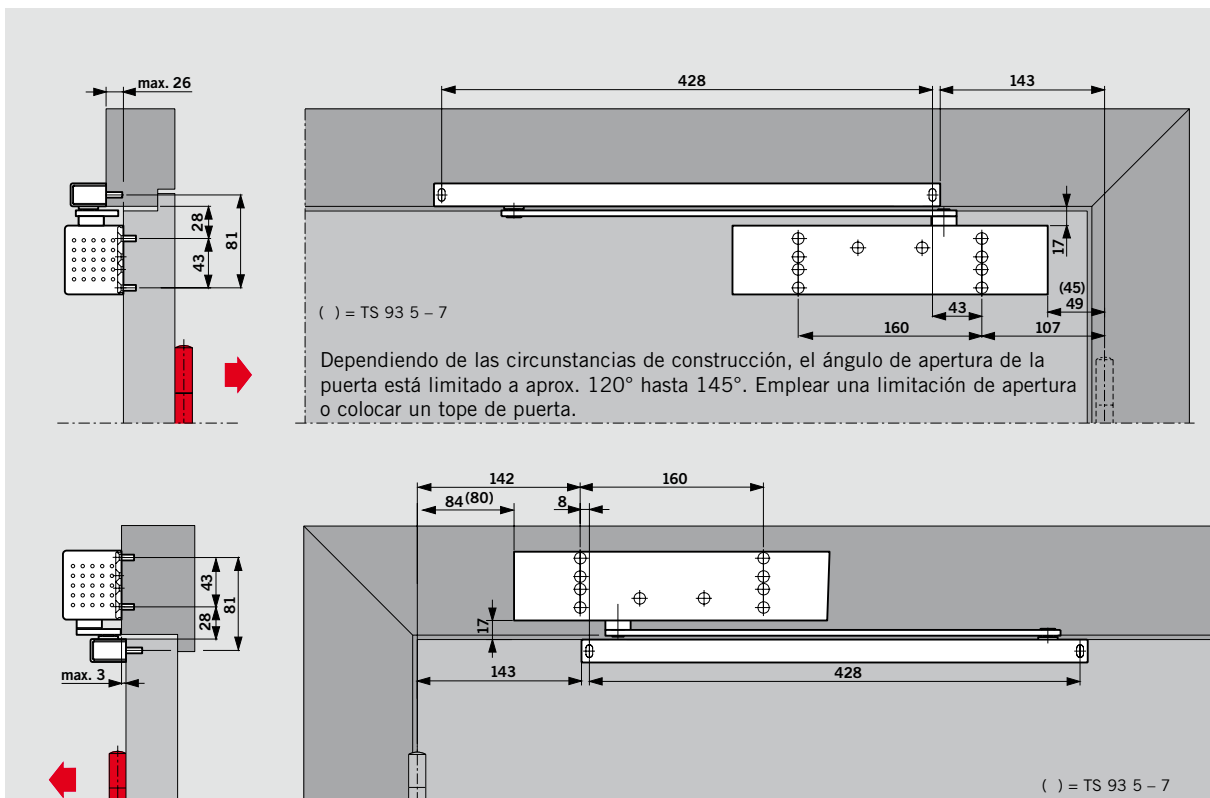
Con el empleo de la limitación de apertura se evita, que una puerta abierta normalmente choque contra las paredes fronterizas.

La limitación de apertura no es ningún seguro de sobrecarga y no sustituye al tope de puerta en muchos casos de aplicación.



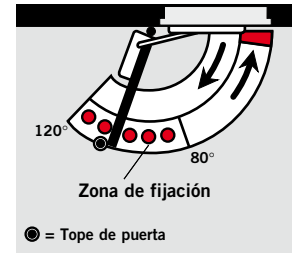
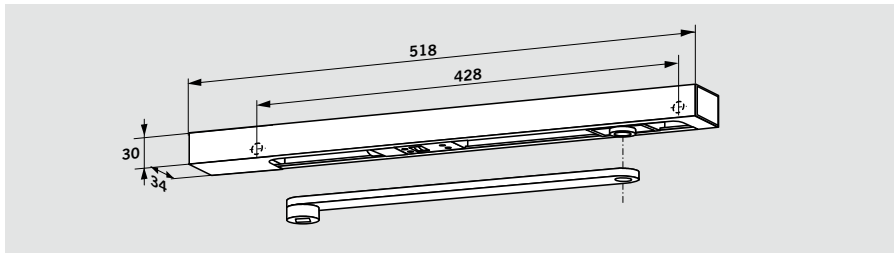


Cierrapuertas DORMA **TS 93 B** con guía de deslizamiento DORMA G-N en montaje de hoja de puerta en el lado de las bisagras y montaje en retranqueo en el lado opuesto a las bisagras.
 Ejemplos: puertas de apertura a la izquierda, a la derecha, disposición simétrica.



Cierrapuertas DORMA **TS 93 G** con guía de deslizamiento DORMA G-N en montaje de hoja de puerta en el lado de las bisagras y montaje en retranqueo en el lado de las bisagras.
 Ejemplos: puertas de apertura a la izquierda, a la derecha, disposición simétrica.

Fijación electromecánica



La guía de deslizamiento **DORMA G-EMF** permite una fijación exacta de la puerta sin resistencia elástica.

El punto de fijación es ajustable en un ángulo de apertura entre 80° y 120° aprox.

Aviso:

El punto de fijación es al mismo tiempo ángulo de apertura máximo, colocar tope de puerta.

En caso de alarma o por corte de corriente se desbloquea la fijación y el cerrapuerta cierra la puerta.

El control se dirige a través de una centralita detectora de humos externa (p.ej. DORMA RMZ o DORMA RM). La fijación también puede desbloquearse fácilmente a mano con la fuerza de desembrague ajustable (sin herramientas).

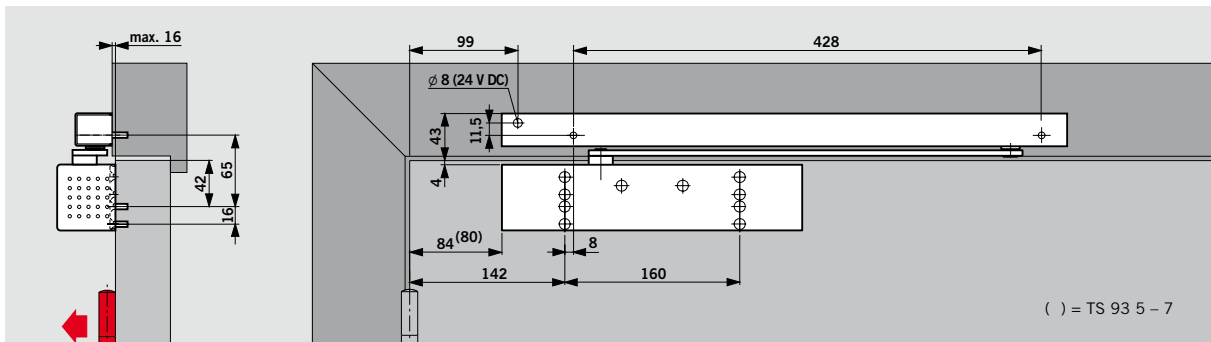
La guía de deslizamiento DORMA G-EMF comprende: palanca, guía de deslizamiento, pieza deslizante, unidad de fijación electromecánica, recubrimiento, tornillos de fijación y tapas laterales.

La guía DORMA G-EMF se monta en el retranqueo y es apropiada tanto para puertas de apertura a la derecha como a la izquierda.

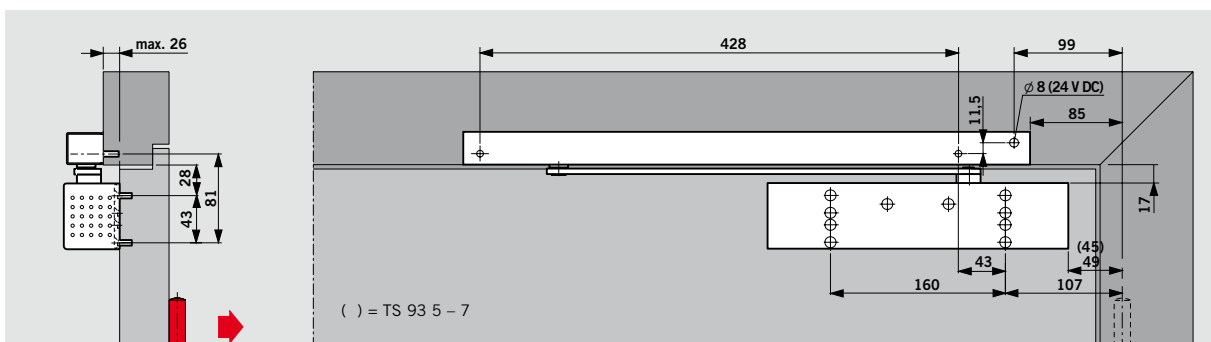
En puertas muy grandes y pesadas (superiores a los 1250 mm) o puertas en las que el punto de fijación debe superar los 120°, recomendamos colocar imanes adhesivos DORMA EM en lugar de la fijación electromecánica EMF junto con la centralita detectora de incendios DORMA RMZ.

Datos técnicos

ensión de servicio:	24 V CC, $\pm 15\%$
Consumo:	1,4 W
Duración de conexión:	100%
Momento de activación:	regulable



Cerrapuerta DORMA **TS 93 B** con guía de deslizamiento DORMA G-EMF, montaje en el lado de las bisagras.
Ejemplo: puerta de apertura a la izquierda, a la derecha, disposición simétrica.



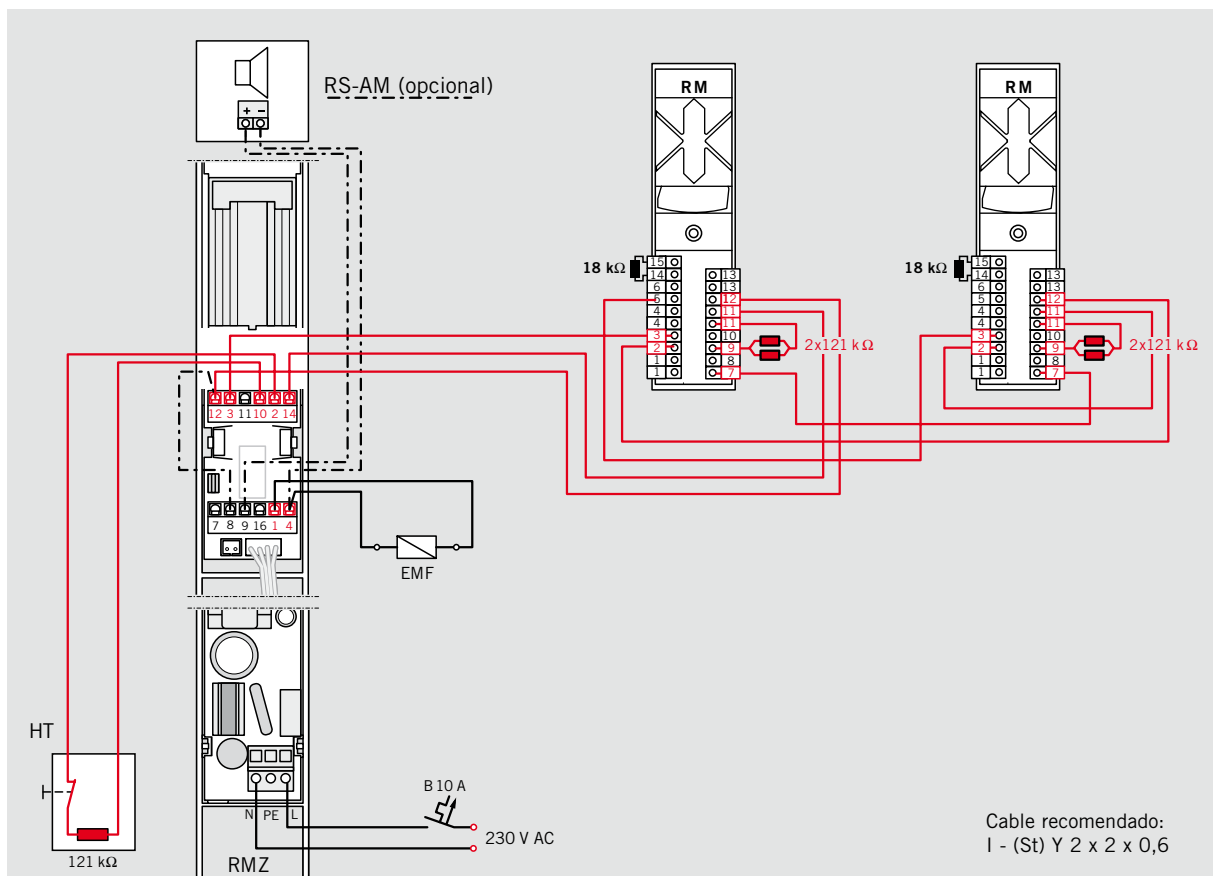
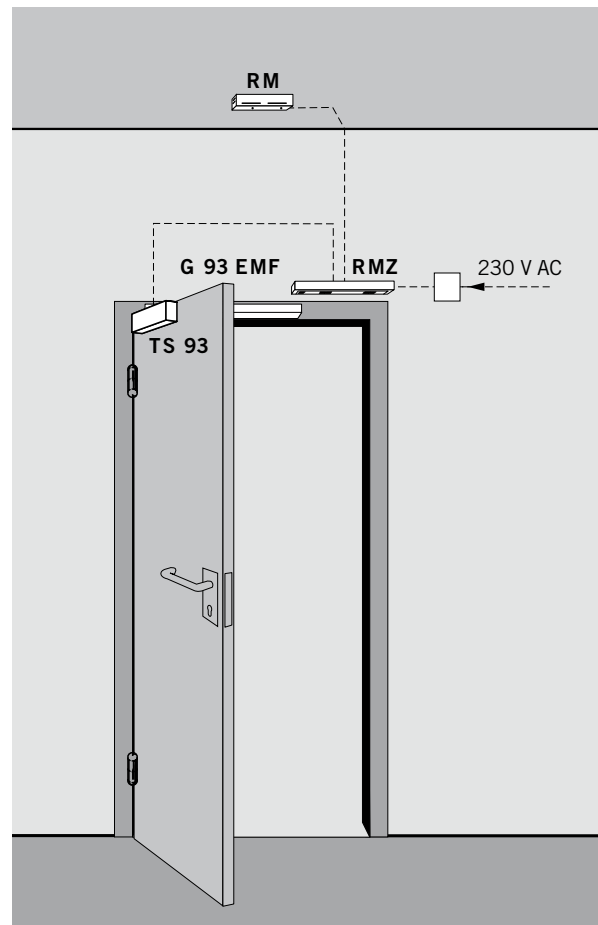
Cerrapuerta DORMA **TS 93 G** con guía de deslizamiento DORMA G-EMF, montaje en el lado de las bisagras.
Ejemplo: puerta de apertura a la izquierda, a la derecha, disposición simétrica.

F Homologaciones

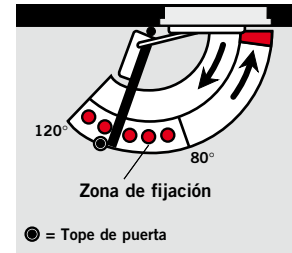
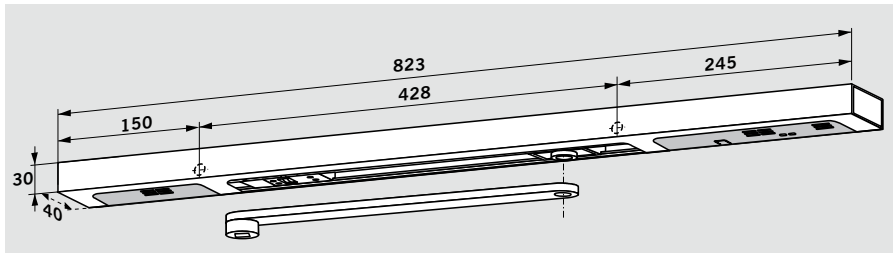
El modelo DORMA TS 93 EMF está autorizado con vigilancia de obras con todos los prestigiosos sistemas detectores de humos por el Instituto de la Construcción de Berlín; examen de inspección prescrito.

Ejemplo de aplicación

Instalación de fijación en una puerta de protección contra incendios, compuesta de: Cierrapuertas DORMA TS 93 B, guía de deslizamiento DORMA G-EMF, centralita detectora de humos DORMA RMZ (detector de humos, dispositivo activador y equipo de alimentación estabilizado de 24 V CC) como detector en retranqueo así como 1 detector de humos DORMA RM respectivamente como detectores de techo en ambos lados de la puerta. (Véase también página 22).



Fijación electromecánica y detector de humos integrado



La guía de deslizamiento **DORMA G-EMR** permite equipar puertas de protección contra incendios de tal modo, que éstas se puedan fijar exactamente y controlarlas y dirigir las independientemente de otros sistemas. El punto de fijación es ajustable en un ángulo de apertura entre 80° y 120° aprox.

Aviso: El punto de fijación es al mismo tiempo ángulo de apertura máximo, colocar tope de puerta. En caso de alarma o por corte de corriente se desbloquea la fijación y el cierrapuertas cierra la puerta. La fijación también puede desbloquearse fácilmente a mano con la fuerza de desembrague ajustable (sin herramientas).

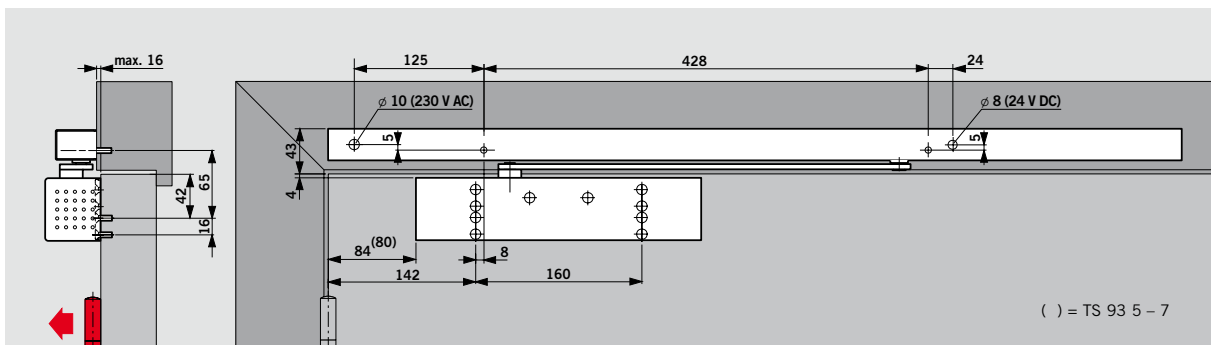
La guía de deslizamiento **DORMA G-EMR** comprende: palanca, guía de deslizamiento, pieza deslizante, dispositivo de fijación electromecánico, detector de humos, equipo de alimentación, recubrimiento, tornillos de fijación y tapas laterales, y es apropiada tanto para puertas de apertura a la derecha como a la izquierda. Igualmente se dispone de posibilidades de conexión para más detectores y la activación manual externa, así como de un contacto de alarma libre de potencial. El modelo G-EMR/DCW del regulador de cierre secuencial

con guía de deslizamiento está también disponible sin equipo de alimentación, para enlazarlo con la tecnología de control de edificios mediante el bus de sistema DCW y el sistema de gestión de puertas **DORMA TMS**.

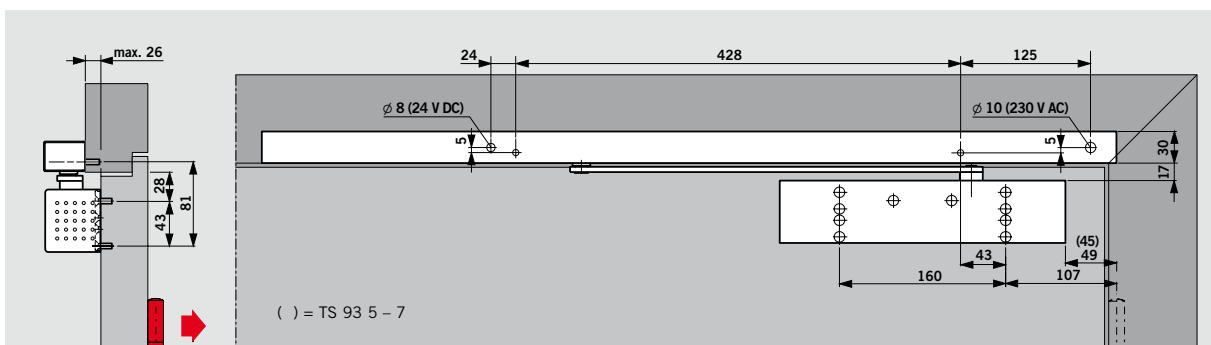
En puertas muy grandes y pesadas (superiores a los 1250 mm) o puertas en las que el punto de fijación debe superar los 120°, recomendamos colocar imanes adhesivos **DORMA EM** en lugar de la fijación electromecánica **EMF** junto con la centralita detectora de incendios **DORMA RMZ**.

Datos técnicos

Tensión de conexión:	230 V CA, ± 10%
Tensión de servicio:	24 V CC
Potencia nominal máx. de salida:	9,8 W
Duración de conexión:	100%
Momento de activación:	regulable



Cierrapuertas **DORMA TS 93 B** con guía de deslizamiento **DORMA G-EMR**, montaje en el lado de las bisagras. Ejemplo: puerta de apertura a la izquierda, a la derecha, disposición simétrica.



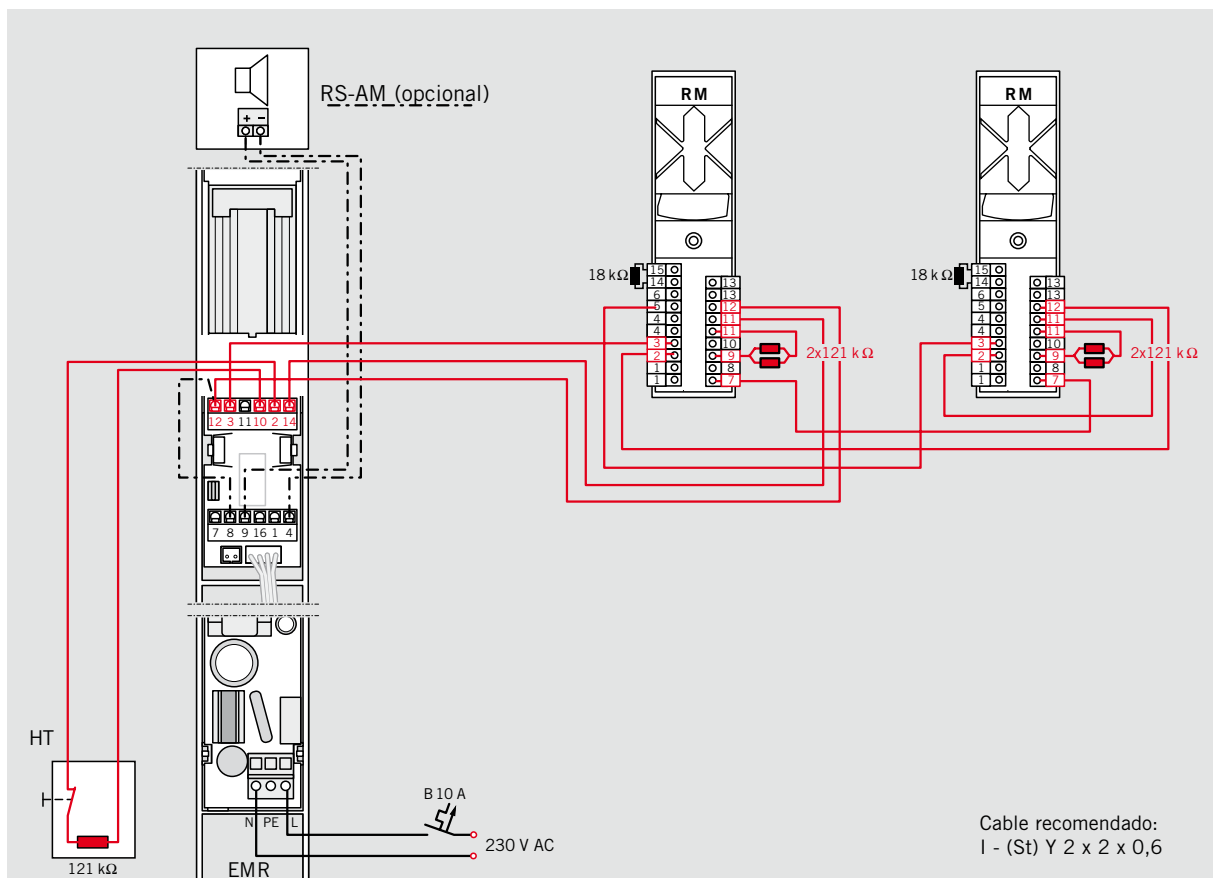
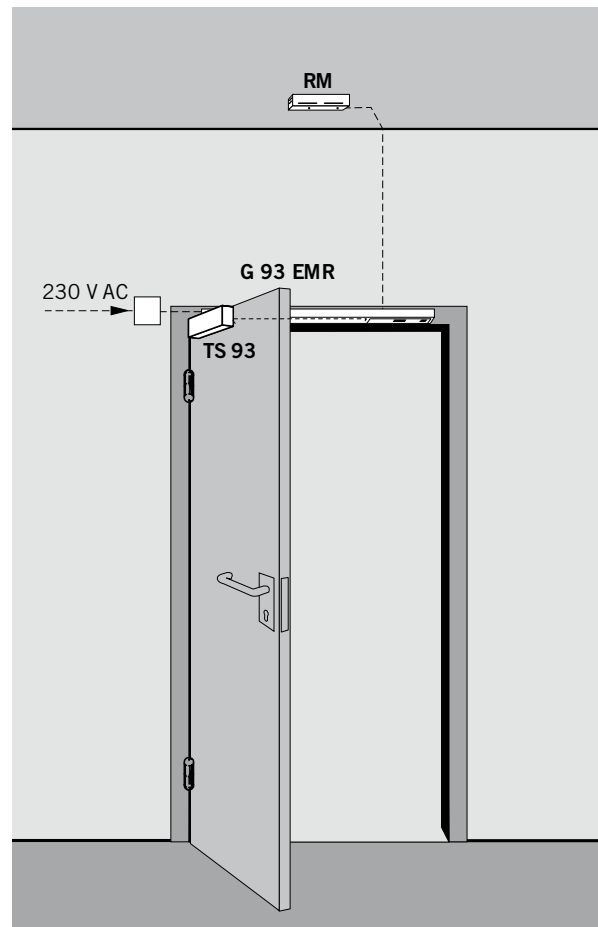
Cierrapuertas **DORMA TS 93 G** con guía de deslizamiento **DORMA G-EMR**, montaje en el lado de las bisagras. Ejemplo: puerta de apertura a la izquierda, a la derecha, disposición simétrica.

F Homologaciones

El modelo DORMA TS 93 EMF está autorizado como instalación de fijación por el Instituto de la Construcción de Berlín; examen de inspección prescrito. En un montaje en el lado opuesto a las bisagras es necesario adicionalmente un certificado de idoneidad junto con la puerta de protección contra incendios respectiva.

Ejemplo de aplicación

Instalación de fijación en una puerta de protección contra incendios, compuesta de: Cierrapuertas DORMA TS 93 B, guía de deslizamiento DORMA G-EMR así como 1 detector de humos DORMA RM respectivamente como detector de techo en ambos lados de la puerta. (Véase también la página 22)



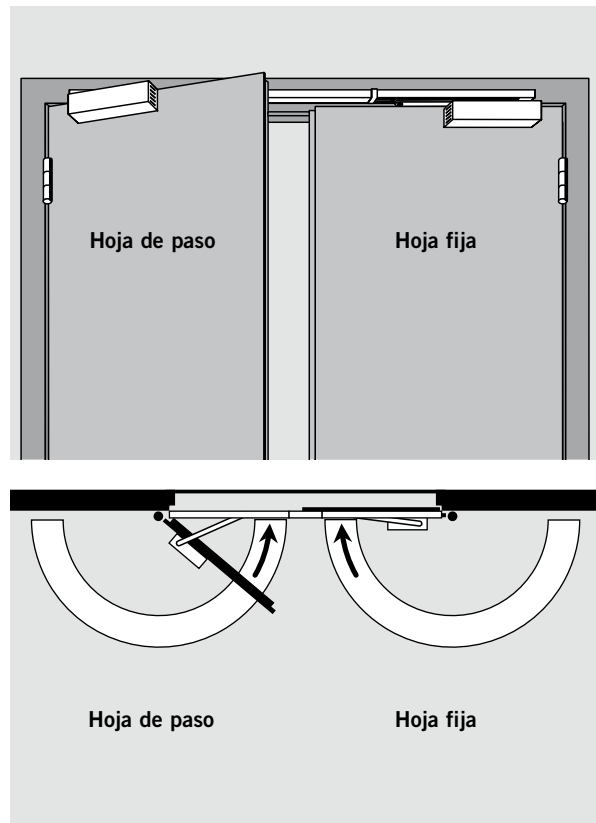
Regulador estándar de cierre secuencial (G-SR)

El regulador de cierre secuencial con guía de deslizamiento DORMA G-SR garantiza, en las **puertas de dos hojas**, el cierre de la hoja de paso siempre después de la hoja fija, y se caracteriza por el hecho de ir dotado de un sistema de bloqueo de biela. Este sistema trabaja independientemente de la hidráulica del cierrapuertas y garantiza de esta manera una alta seguridad y eficacia (sin hacer "rastrear" la puerta).

El regulador de cierre secuencial y la construcción de la puerta están protegidos contra deterioros por un seguro de sobrecarga. El regulador de cierre secuencial con guía de deslizamiento DORMA G-SR es aplicable tanto para puertas de apertura a la izquierda como a la derecha, y se combina con el cierrapuertas DORMA TS 93 B.

F Homologaciones

El DORMA TS 93 G-SR está verificado por la Oficina estatal para el Control de Materiales en Dortmund para la aplicación en puertas de 2 hojas. Es necesario un certificado de idoneidad para cada puerta de protección contra incendios.



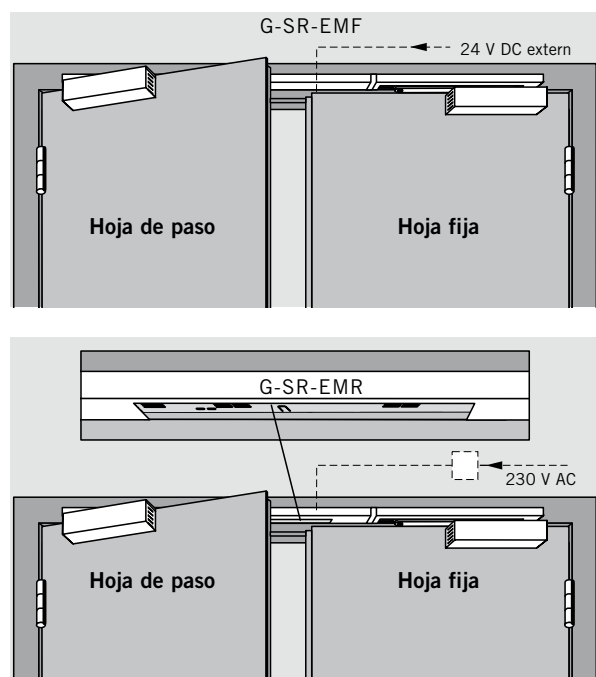
Regulador de cierre secuencial con fijación electromecánica (G-SR-EMF) Regulador de cierre secuencial con centralita detectora de humos integrada (G-SR-EMR)

Los reguladores de cierre secuencial cuidan no solo del orden correlativo correcto durante el cierre de puertas de dos hojas, permiten además una fijación individual de las hojas. En caso de alarma, o por corte de corriente, se desbloquea la fijación y el cierrapuertas cierra la puerta.

El control se dirige, en el G-SR-EMR, a través de una centralita detectora de humos integrada en el regulador de cierre secuencial. El modelo G-SR-EMR DCW del regulador de cierre secuencial está también disponible sin equipo de alimentación, para enlazarlo con la tecnología de control de edificios mediante el bus

de sistema DCW y el sistema de gestión de puertas DORMA TMS. La fijación también puede desbloquearse fácilmente a mano, con la fuerza de desembrague regulable (sin herramientas). Los reguladores de cierre secuencial con guía de deslizamiento DORMA G-SR-EMF y G-SR-EMR son aplicables tanto para puertas de apertura a la izquierda como a la derecha, y se combinan con los cierrapuertas DORMA TS 93 B.

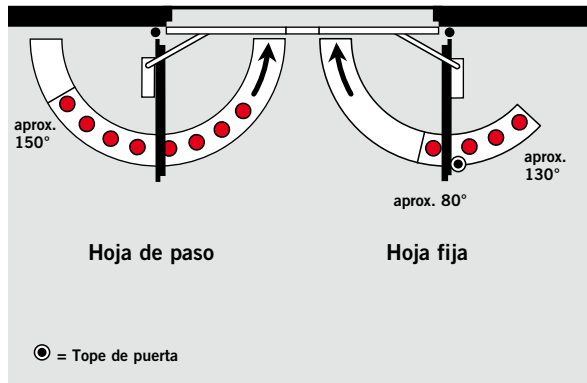
Para puertas en las que el punto de fijación debe superar los 130°l, recomendamos colocar imanes adhesivos DORMA EM en lugar de la fijación electromecánica.



DORMA G-SR-EMF 1

Este regulador de cierre secuencial permite fijar las dos hojas de puerta con un sólo dispositivo de fijación para la hoja fija. La hoja fija puede ajustarse a un punto de fijación entre aprox. 80° y 130°.

Aviso: El punto de fijación es al mismo tiempo ángulo de apertura máximo, colocar tope de puerta. La hoja de paso se fija a voluntad hasta un ángulo de 150° como máximo mediante una regulación de cierre secuencial.

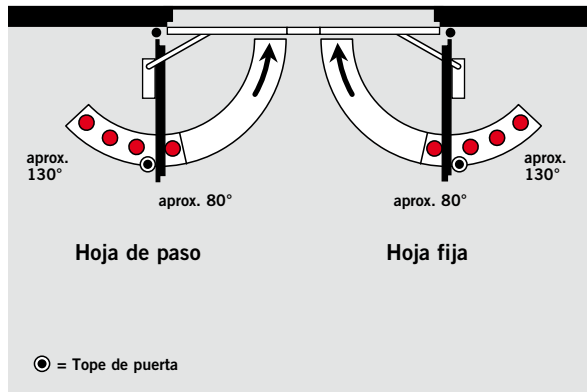

DORMA G-SR-EMR 1

En este regulador de cierre secuencial hay además una centralita detectora de humos integrada. Igualmente se dispone de posibilidades de conexión para más detectores y la activación manual externa, así como de un contacto de alarma libre de potencial. Para los datos técnicos de los detectores de humos, ver página 22.

DORMA G-SR-EMF 2

Con este regulador de cierre secuencial se puede fijar la hoja de paso individualmente de la hoja fija. Los puntos de fijación para las dos hojas están entre los 80° y 130° aprox.

Aviso: El punto de fijación es al mismo tiempo ángulo de apertura máximo, colocar tope de puerta.

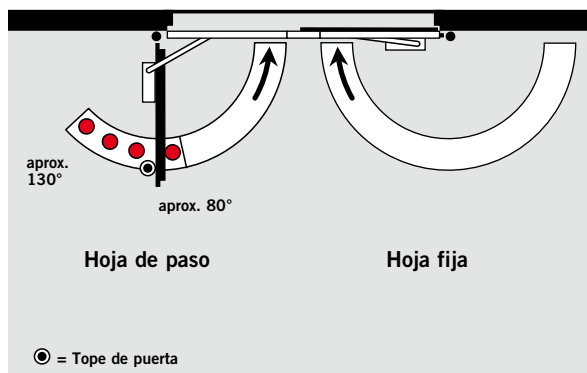

DORMA G-SR-EMR 2

En este regulador de cierre secuencial hay además una centralita detectora de humos integrada. Igualmente se dispone de posibilidades de conexión para más detectores y la activación manual externa, así como de un contacto de alarma libre de potencial. Para los datos técnicos de los detectores de humos, ver página 22.

DORMA G-SR-EMF 1G

Con este regulador de cierre secuencial se puede fijar la hoja de paso por separado en construcciones especiales de puertas, p.ej., en hoja lateral fija, hoja estrecha de paso en puertas asimétricas, etc. El punto de fijación está entre los 80° y 130° aprox.

Aviso: El punto de fijación es al mismo tiempo ángulo de apertura máximo, colocar tope de puerta.


DORMA G-SR-EMR 1G

En este regulador de cierre secuencial hay además una centralita detectora de humos integrada. Igualmente se dispone de posibilidades de conexión para más detectores y la activación manual externa, así como de un contacto de alarma libre de potencial. Para los datos técnicos de los detectores de humos, ver página 22.

F Homologaciones

DORMA TS 93 G-SR-EMF 1, EMF 2 y EMF 1G están verificados con vigilancia de obras con todos los prestigiosos sistemas detectores de humos por el Instituto de la Construcción de Berlín. Examen de inspección prescrito.

Technische Daten

Tensión de servicio:	24 V CC, ± 15 %
Consumo:	1,4 W (GSR EMF 2 = 2,8 W)
Duración de conexión:	100 % ED
Momento de activación:	regulable

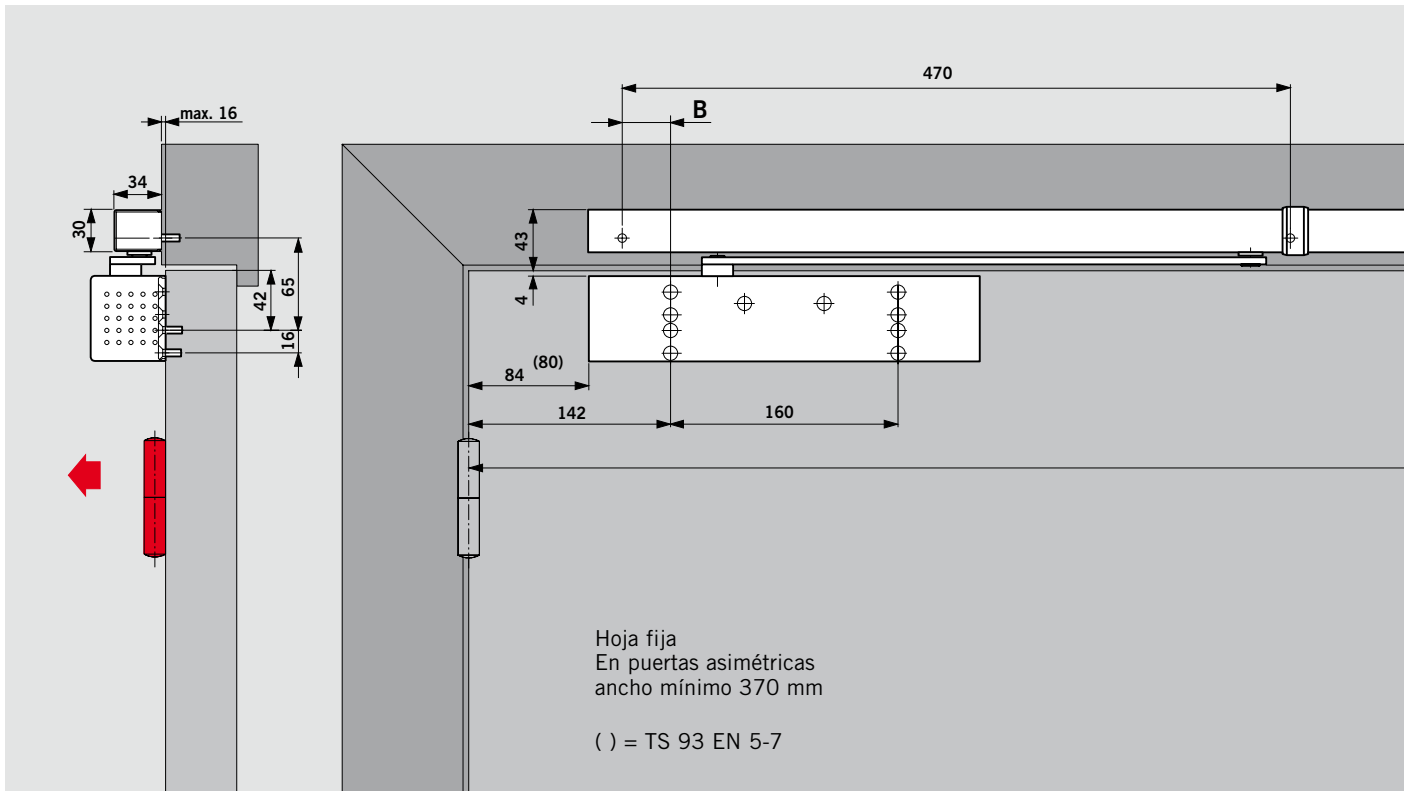
Para puertas en las que el punto de fijación debe superar los 130°, recomendamos colocar imanes adhesivos DORMA EM en lugar de la fijación electromecánica.

F Homologaciones

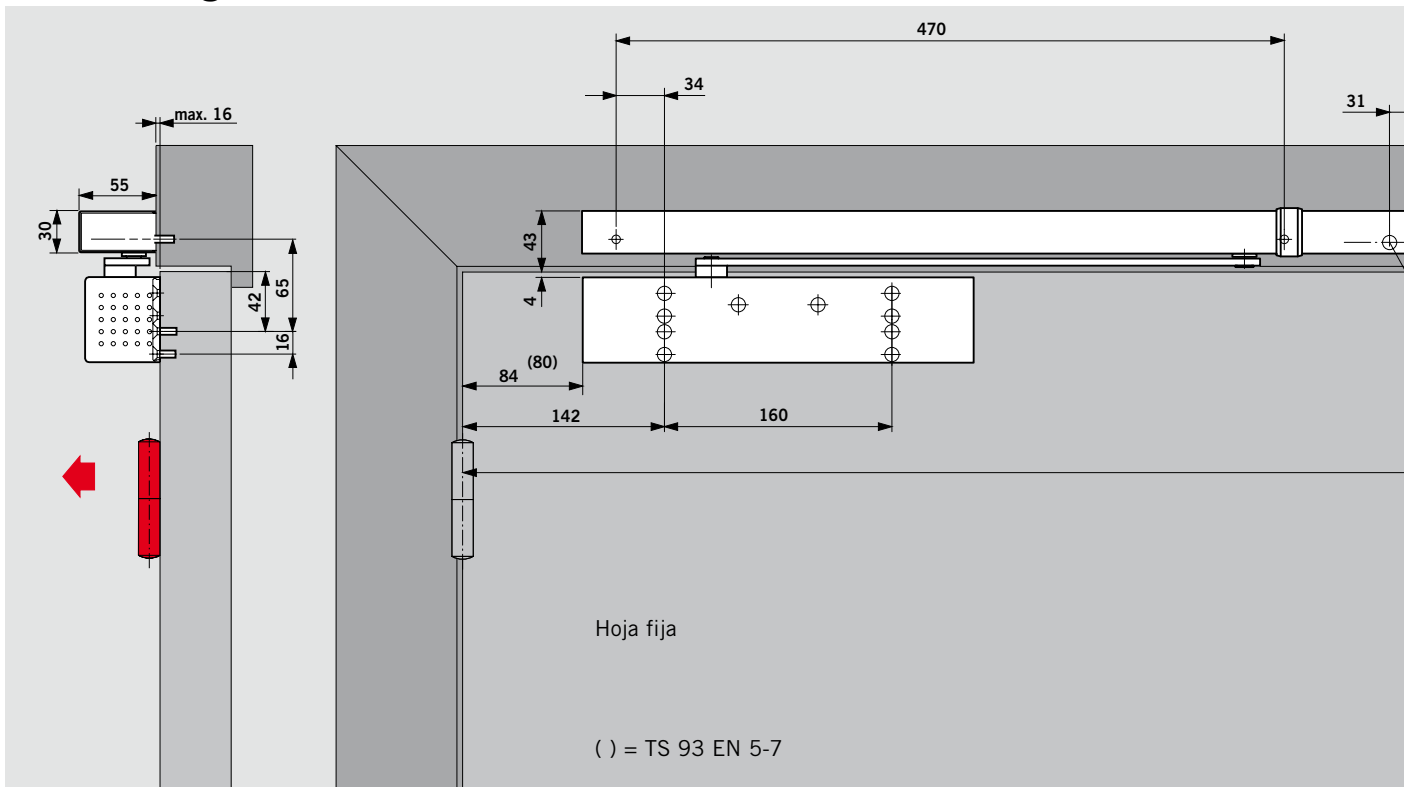
DORMA TS 93 G-SR-EMR 1, EMR 2 y EMR 1G están verificados con vigilancia de obras con todos los prestigiosos sistemas detectores de humos por el Instituto de la Construcción de Berlín. Examen de inspección prescrito.

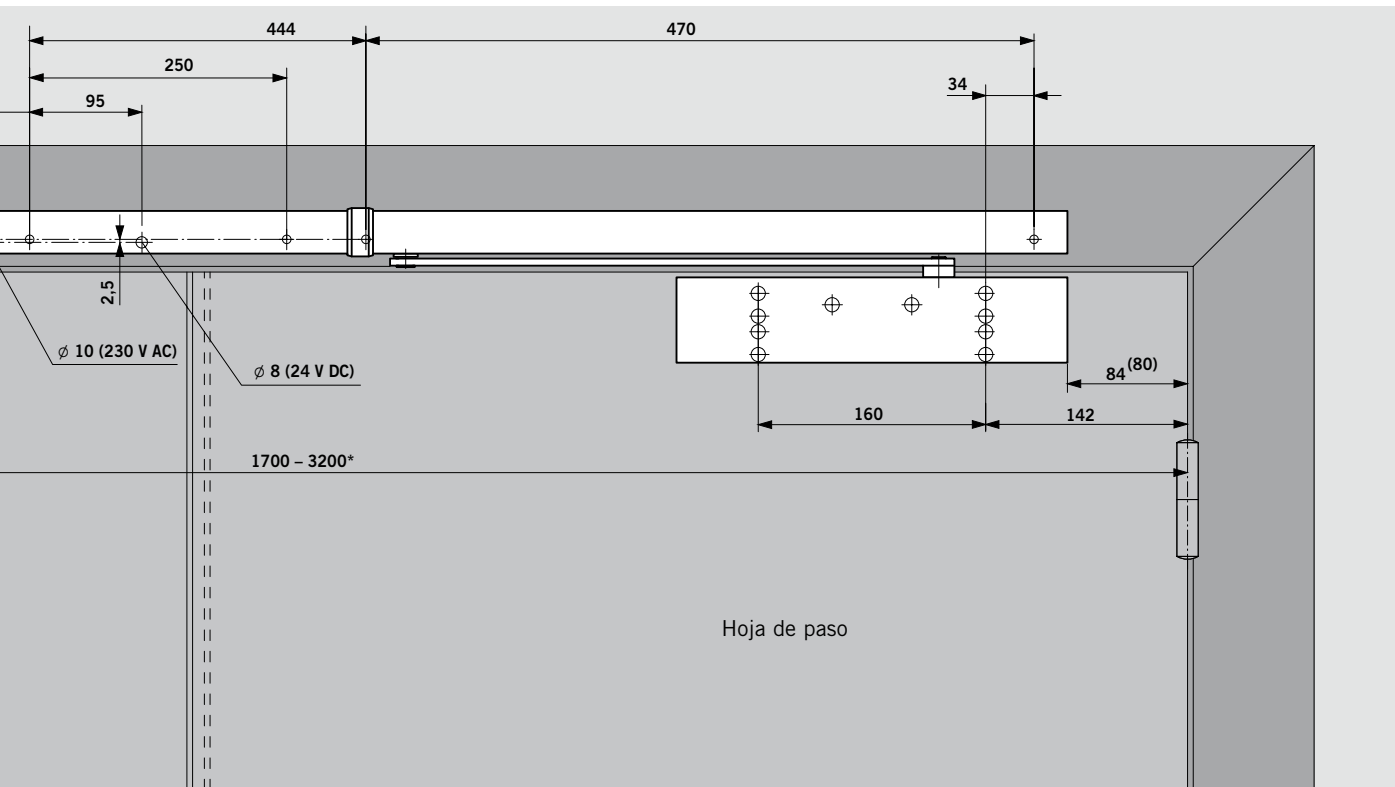
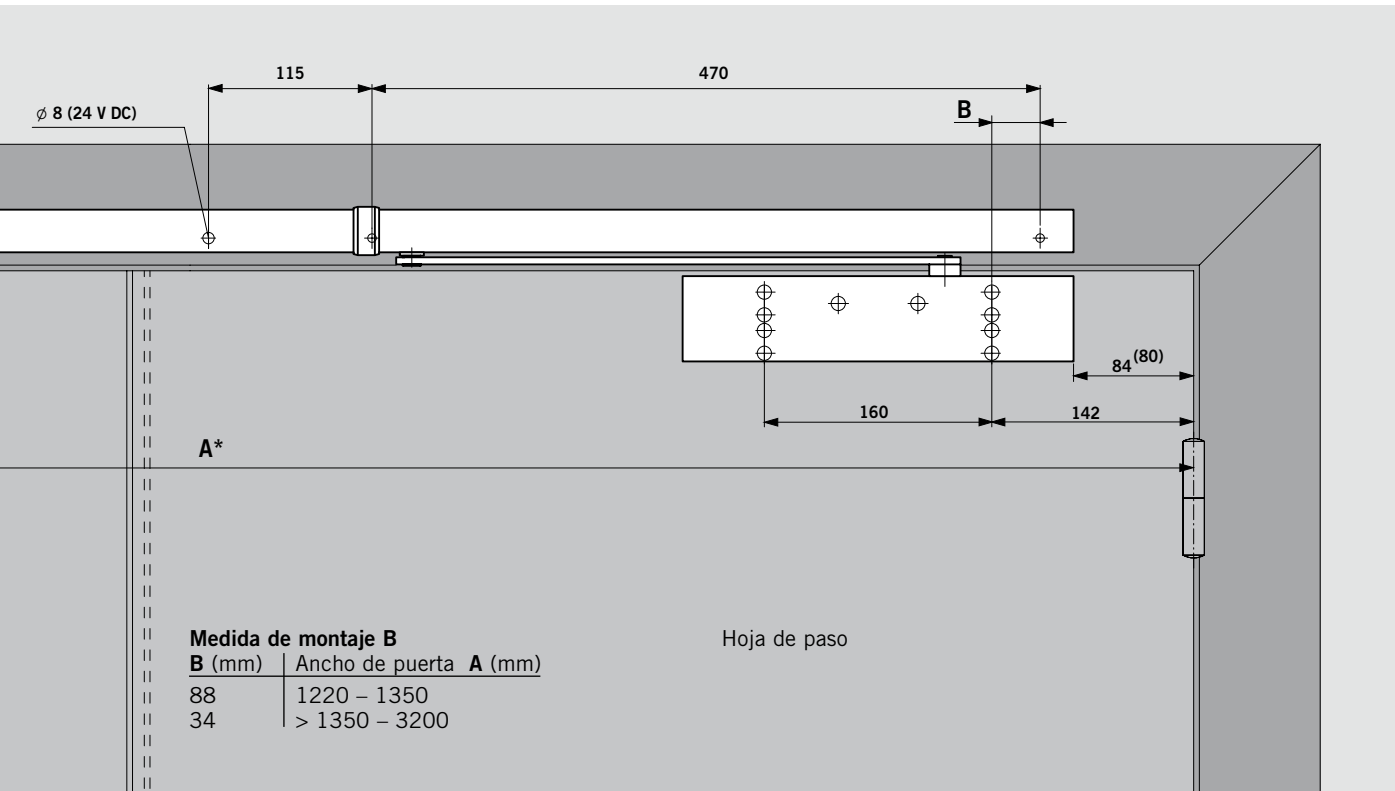
Regulador estándar de cierre secuencial (G-SR)

Regulador de cierre secuencial con fijación electromecánica (G-SR-EMF)



Regulador de cierre secuencial con centralita detectora de humos integrada (G-SR-EMR)





* En puertas muy grandes y pesadas (superiores a los 2500 mm), recomendamos colocar imanes adhesivos DORMA EM en lugar de la fijación electromecánica

Regulador estándar de cierre secuencial (G-SR/BG)

El regulador de cierre secuencial con guía de deslizamiento DORMA G-SR/BG garantiza, en las **puertas de dos hojas**, el cierre de la hoja de paso siempre después de la hoja fija, y se caracteriza por el hecho de ir dotado de un sistema de bloqueo de biela. Este sistema trabaja independientemente de la hidráulica del cierrapuertas y garantiza, de esta manera, una alta seguridad y eficacia (sin hacer "rastrear" la puerta). El regulador de cierre secuencial y la construcción de la puerta están protegidos contra deterioros por un seguro de sobrecarga.

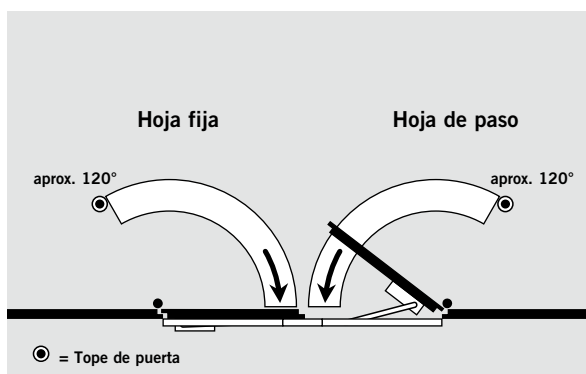
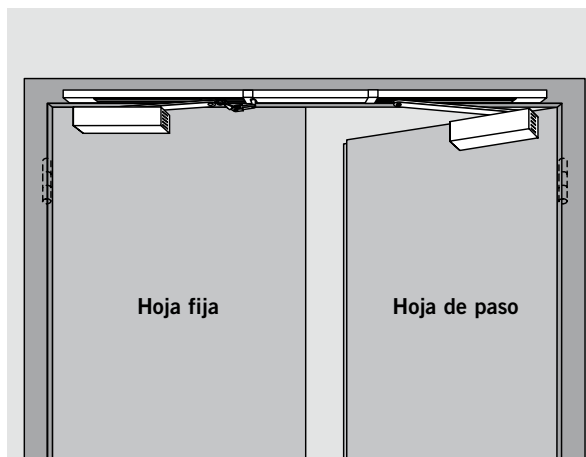
El regulador de cierre secuencial con guía de deslizamiento DORMA G-SR/BG es aplicable tanto para puertas de apertura a la izquierda como a la derecha, y se combina con el cierrapuertas DORMA TS 93 G.

Aviso:

El punto de fijación es al mismo tiempo ángulo de apertura máximo 120°, colocar tope de puerta. No idóneo para puertas de pánico que se abren mediante la hoja fija.

F Homologaciones

El DORMA TS 93 G-SR/BG está verificado por la Oficina estatal para el Control de Materiales en Dortmund para la aplicación en puertas de 2 hojas. Es necesario un certificado de idoneidad para cada puerta de protección contra incendios.



Regulador de cierre secuencial con fijación electromecánica (G-SR-EMF/BG) Regulador de cierre secuencial con centralita detectora de humos integrada (G-SR-EMR/BG)

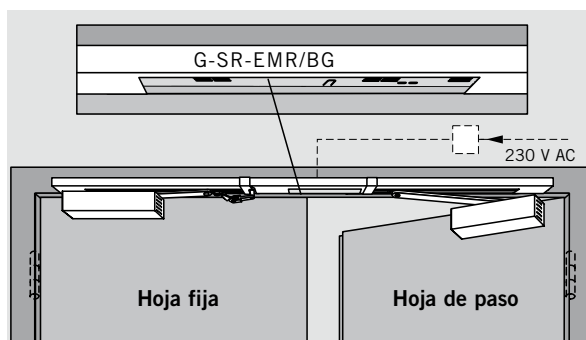
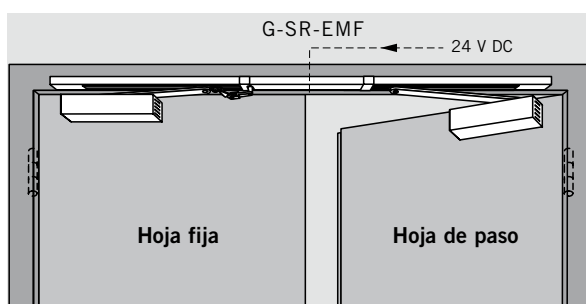
Estos reguladores de cierre secuencial cuidan no solo del orden correlativo correcto durante el cierre de puertas de dos hojas, permiten además una fijación individual de las hojas. En caso de alarma, o por corte de corriente, se desbloquea la fijación y el cierrapuertas cierra la puerta.

El control se dirige, en el G-SR-EMR/BG, a través de una centralita detectora de humos integrada en el regulador de cierre secuencial. El modelo G-SR-EMR DCW/BG del regulador de cierre secuencial está también disponible sin equipo de alimentación, para enlazarlo con la tecnología de control

de edificios mediante el bus de sistema DCW y el sistema de gestión de puertas DORMA TMS.

La fijación también puede desbloquearse fácilmente a mano con la fuerza de desembrague regulable (sin herramientas).

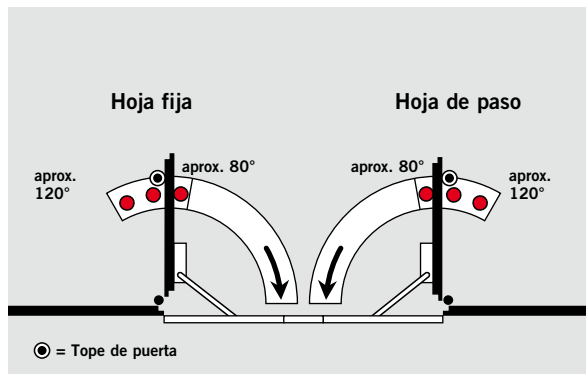
Los reguladores de cierre secuencial con guía de deslizamiento DORMA G-SR-EMF/BG y G-SR-EMR/BG son aplicables tanto para puertas de apertura a la izquierda como a la derecha, y se combinan con los cierrapuertas DORMA TS 93 G. No idóneo para puertas de pánico que se abren mediante la hoja fija.



DORMA G-SR-EMF 2/BG

Con este regulador de cierre secuencial se puede fijar la hoja de paso individualmente de la hoja fija. Los puntos de fijación para las dos hojas están entre los 80° y 120° aprox.

Aviso: El punto de fijación es al mismo tiempo ángulo de apertura máximo, colocar tope de puerta.



DORMA G-SR-EMR 2/BG

En este regulador de cierre secuencial hay además una centralita detectora de humos integrada. Igualmente se dispone de posibilidades de conexión para más detectores y la activación manual externa, así como de un contacto de alarma libre de potencial. Para los datos técnicos de los detectores de humos, ver página 22.

F Homologaciones

DORMA TS 93 G-SR-EMF 2/BG están verificados con vigilancia de obras con todos los prestigiosos sistemas detectores de humos por el Instituto de la Construcción de Berlín. Examen de inspección prescrito.

Datos técnicos

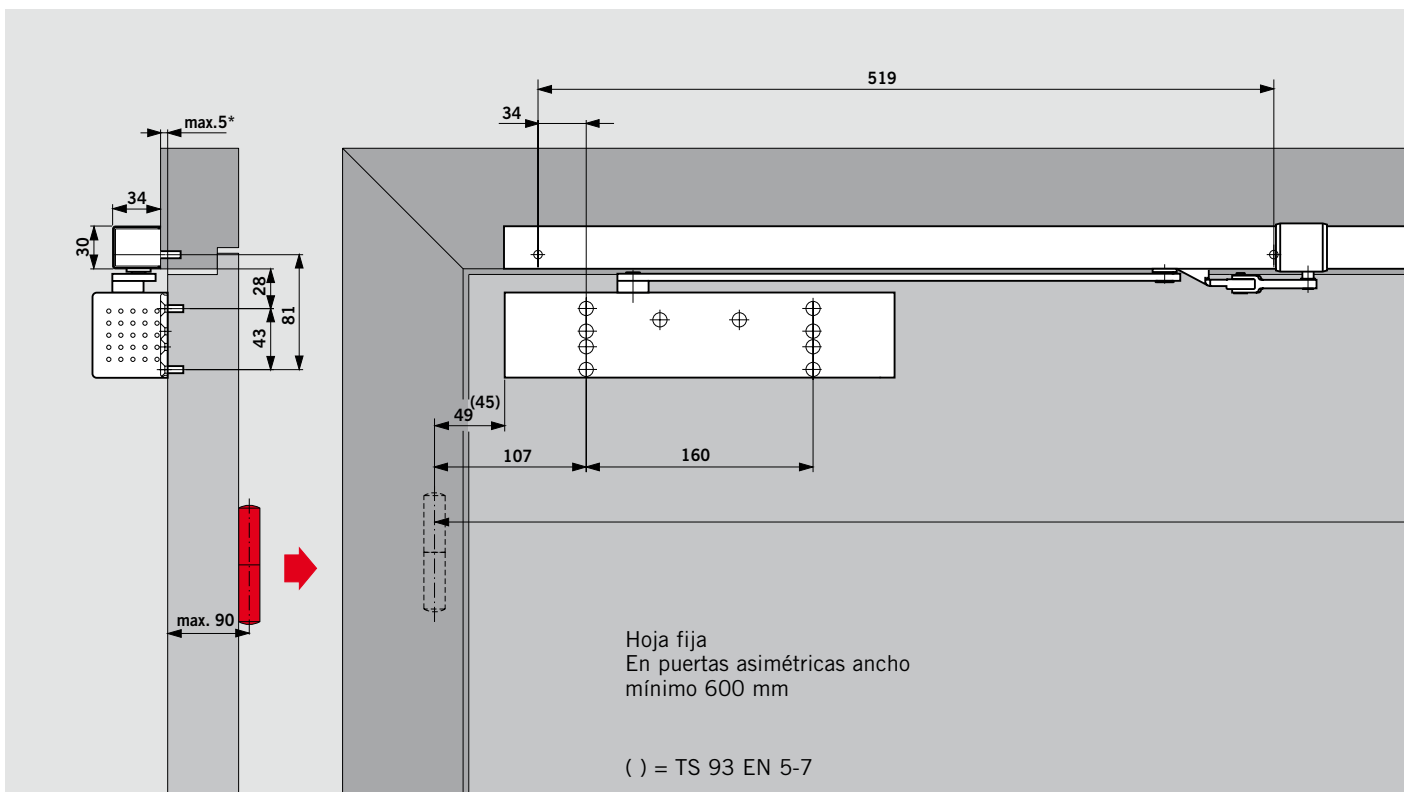
Tensión de servicio:	24 V CC, ± 15%
Consumo:	1,4 W (GSR EMF 2/BG = 2,8 W)
Duración de conexión:	100% ED
Momento de activación:	regulable

F Homologaciones

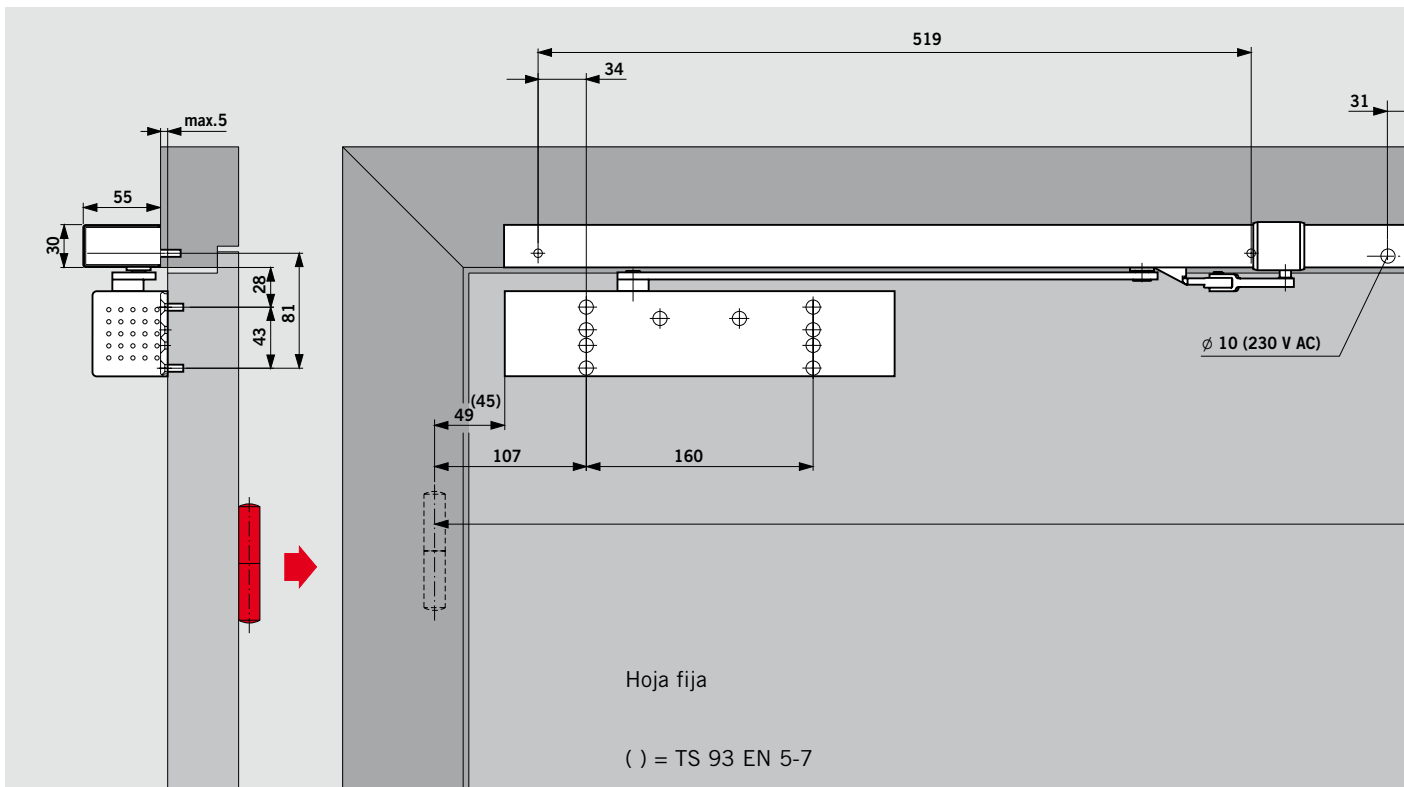
DORMA TS 93 G-SR-EMR2/BG está autorizado como instalación de fijación por el Instituto de la Construcción de Berlín; examen de inspección prescrito.

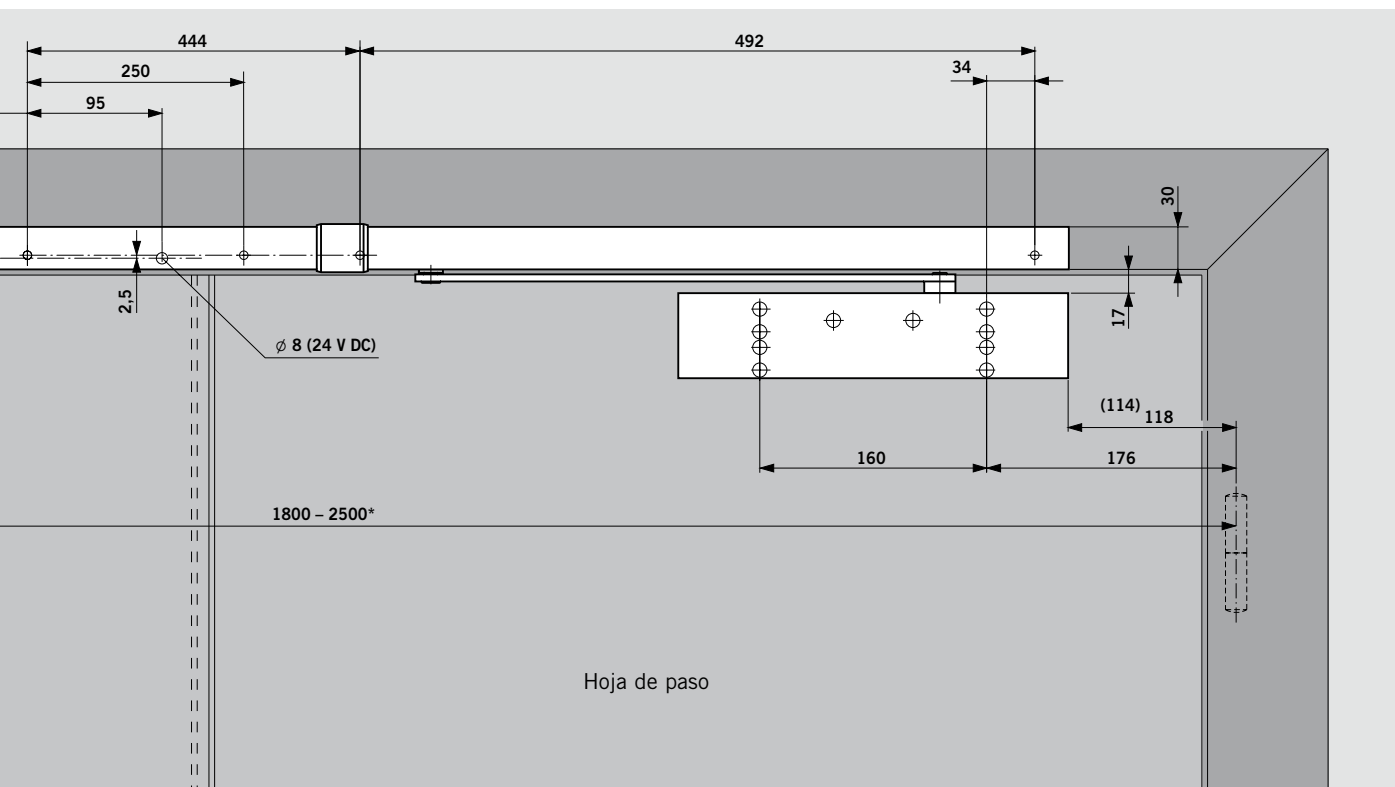
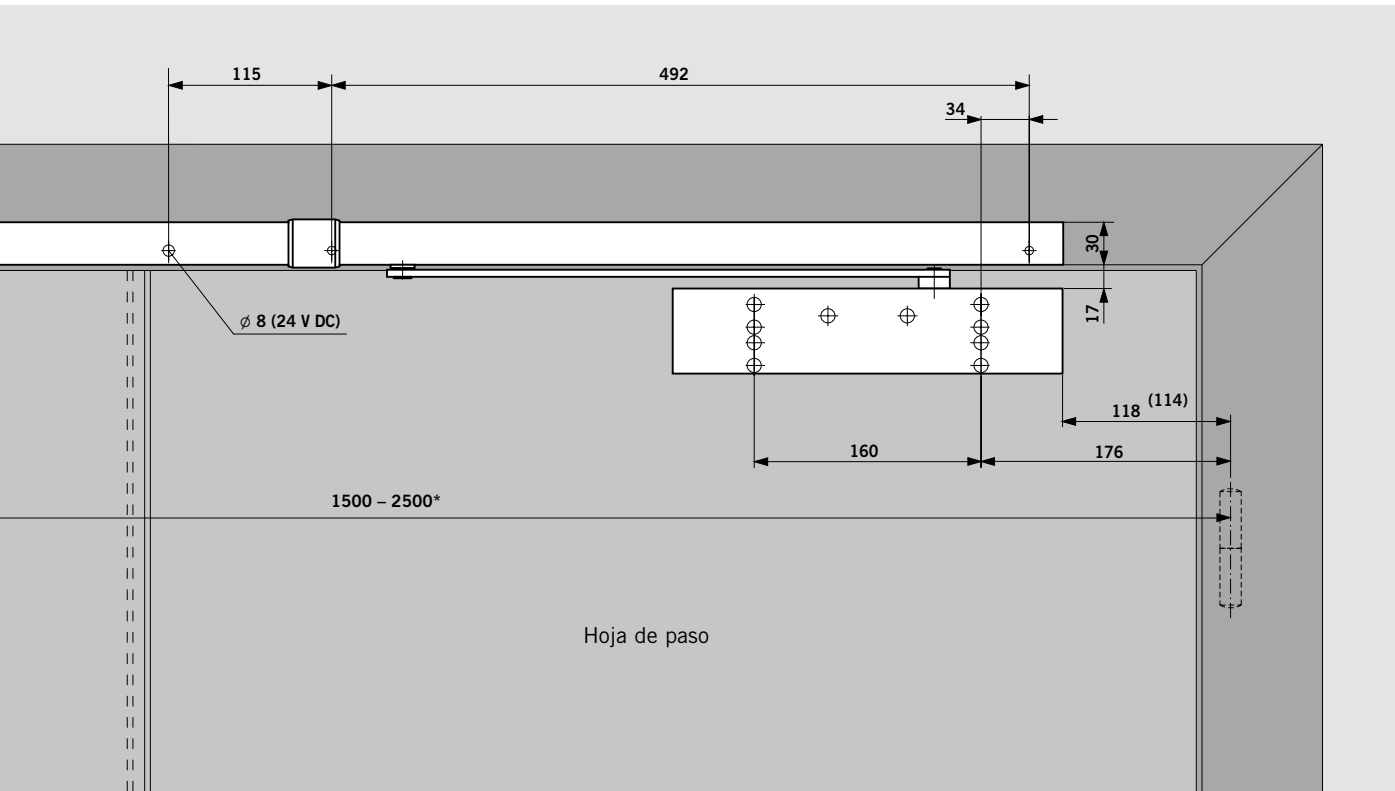
Regulador estándar de cierre secuencial (G-SR/BG)

Regulador de cierre secuencial con fijación electromecánica (G-SR-EMF/BG)



Regulador de cierre secuencial con centralita detectora de humos integrada (G-SR-EMR/BG)





* En puertas muy grandes y pesadas, recomendamos colocar imanes adhesivos DORMA EM en lugar de la fijación electromecánica

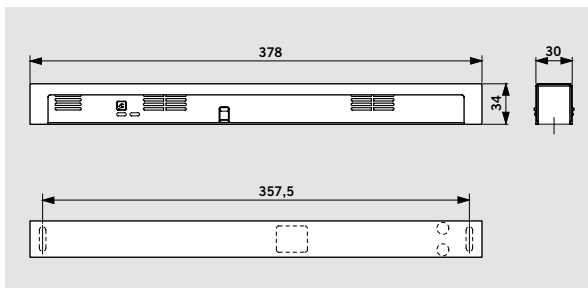
La centralita detectora de humos DORMA RMZ y el detector de humos DORMA RM complementan de manera ideal al eficaz y práctico sistema DORMA TS 93 para la protección preventiva contra incendios. Están concebidos conforme a las nuevas directrices del

Instituto para la Construcción y garantizan en las condiciones más diversas una excelente cooperación entre todos los dispositivos para la fijación de puertas de protección contra incendios en las condiciones más variadas.

DORMA RMZ

La centralita detectora de humos DORMA RMZ alimenta los dispositivos de conexión conectados con corriente continua de 24 V y los deja sin corriente en caso de alarma o de corte de corriente (activación). El retroceso se produce automáticamente, pero es conmutable a reposición manual. Igualmente se dispone de posibilidades de conexión para más detectores así como para una activación

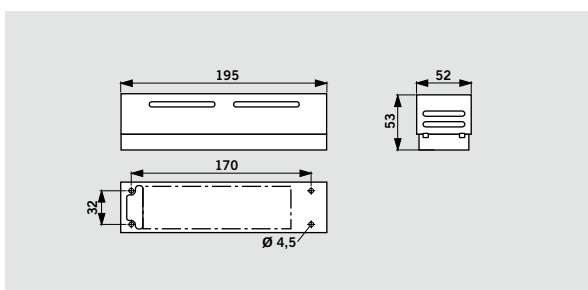
manual externa y de un contacto intermitente libre de potencial. La centralita detectora de humos está disponible como modelo RMZ con equipo de alimentación estabilizado, o como modelo RMZ DCW sin equipo de alimentación para enlazarlo con la tecnología de control de edificios mediante el bus de sistema DCW y el sistema de gestión de puertas DORMA TMS.



DORMA RM

El detector de humos DORMA RM está diseñado como interruptor de humos y conmuta, en caso de alarma o de corte de corriente, el contacto intermitente libre de potencial. Utilizable como detector adicional para DORMA TS 93 EMR y RMZ.

Igualmente se dispone de posibilidades de conexión para más detectores así como para una activación manual externa y de un contacto intermitente libre de potencial.



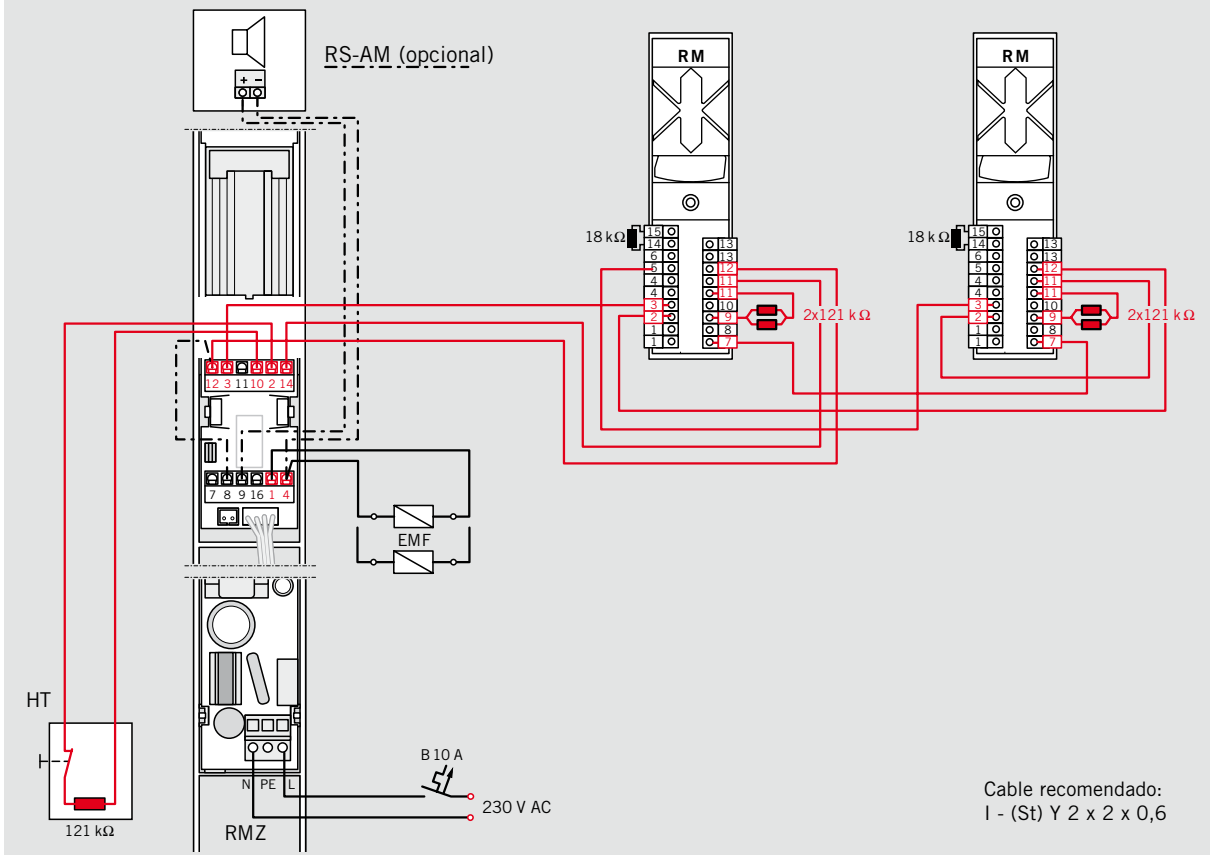
Datos y características		RMZ	RM
Funciones	Detector de humos Dispositivo activador Fuente de alimentación	● ● ●	● ● –
Reconocimiento de humo	principio de luz dispersa (ópticamente)	●	●
Montaje	montaje en retranqueo montaje de techo	● –	– ●
Conexión de otros detectores	Interruptor de humos en técnica de 2 cables	– ●	● ●
Potencia total de conexión para el dispositivo de fijación y otros detectores en W		9,8	dependiente de la red
Consumo detector interno en W		1,2	0,6
Indicadores LED	Alarma Servicio Mantenimiento Ensuciamiento	● ● ● ●	● ● – –
Tensión de entrada		230 V AC ± 10 %	24 V DC +15%, -10%
Tensión de salida		24 V DC	24 V DC
Tensión de servicio detector		24 V DC +15%, -10%	24 V DC
Corriente de entrada (máx.) con equipo de red externo en A		–	2
Absorción de corriente (máx.) en mA		75	25
Contacto intermitente libre de potencial	Tensión baja (SELV)	24 V AC	24 V AC
Retroceso	automáticamente conmutable a reposición manual	● ●	● ●
Control de funcionamiento	Orificio de comprobación humos	● –	● ●
Clemas de conexión para activación manual externa		●	●
Tipo de protección		IP 30	IP 20
Temperatura ambiente en °C		–20, +40	–20, +50
Peso en kg.		0,25	0,40
Medidas en mm	Longitud Fondo Altura	379 34 30	195 52 53

● sí – no

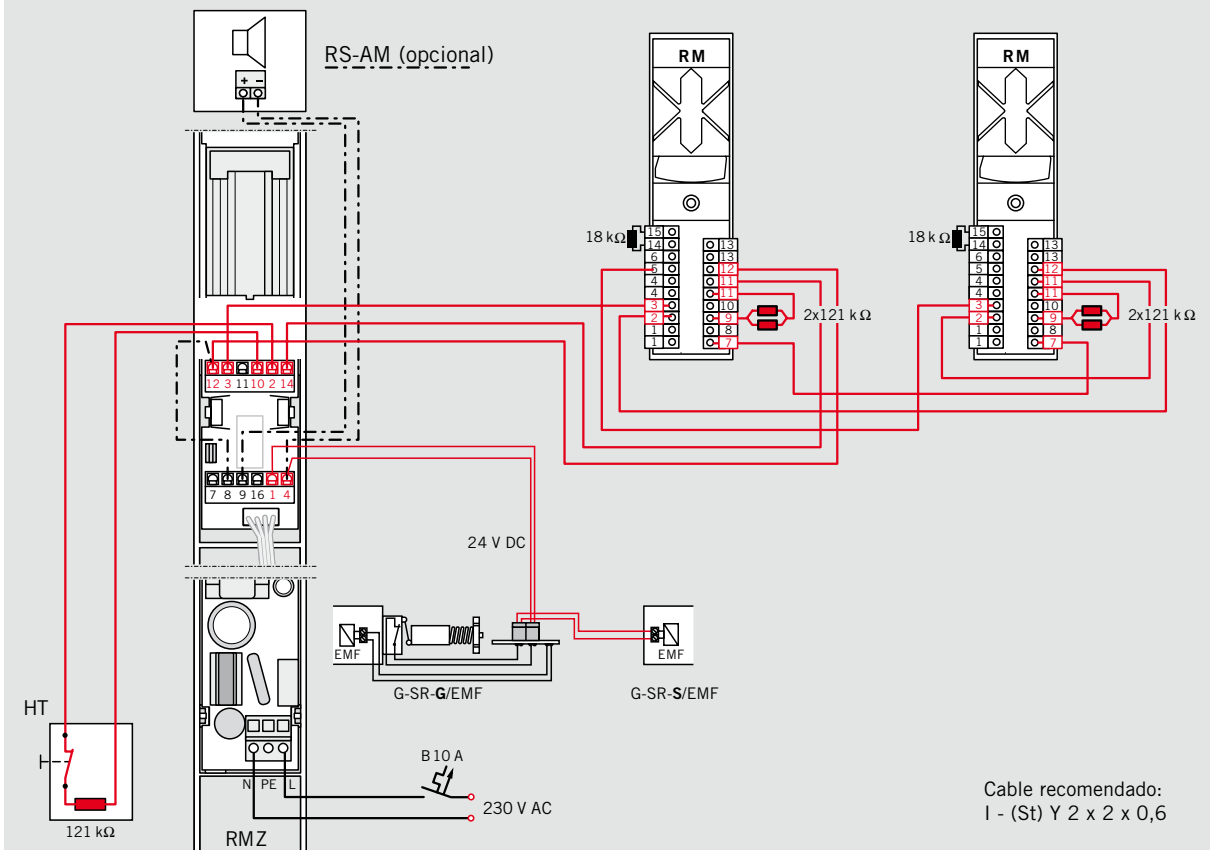
F Homologaciones

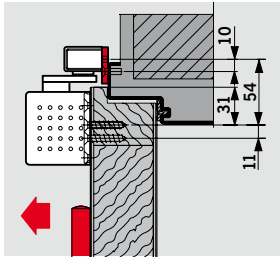
Los aparatos DORMA RMZ y DORMA RM están autorizados por el Instituto de la Construcción de Berlín como instalación de fijación. Examen de inspección prescrito.

DORMA RMZ + 2x RM



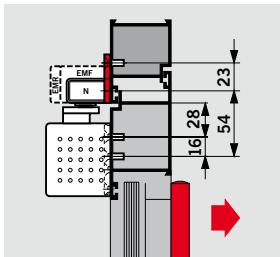
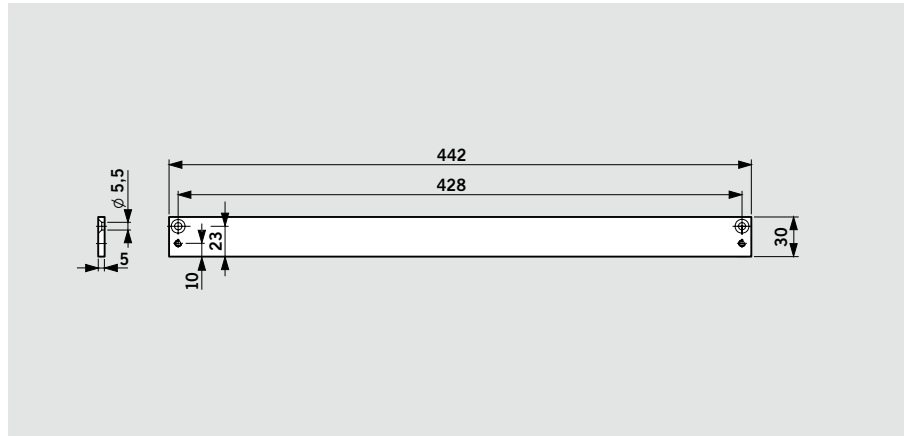
DORMA G-SR-EMR + 2x RM





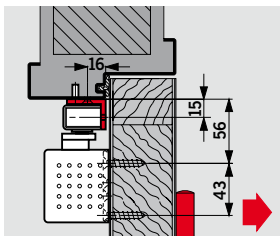
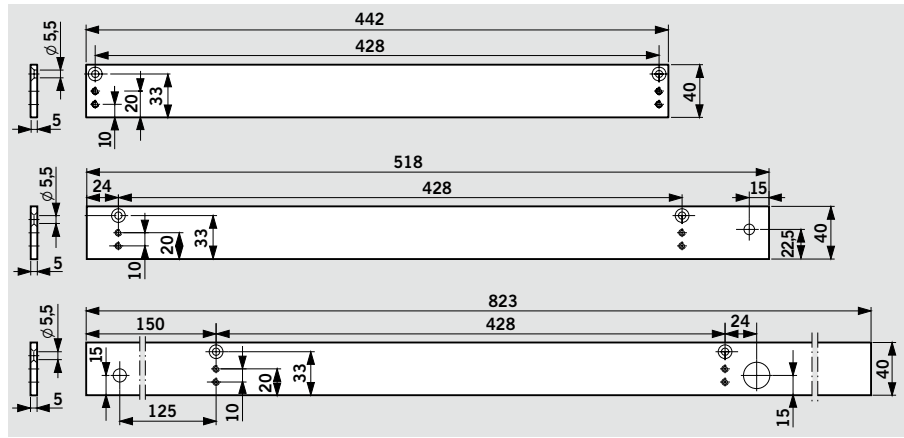
Placa de montaje de 30 mm para G-N

Para montar la guía de deslizamiento en el marco de la puerta, por no ser posible un montaje directo.



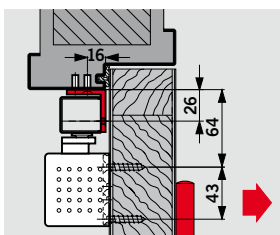
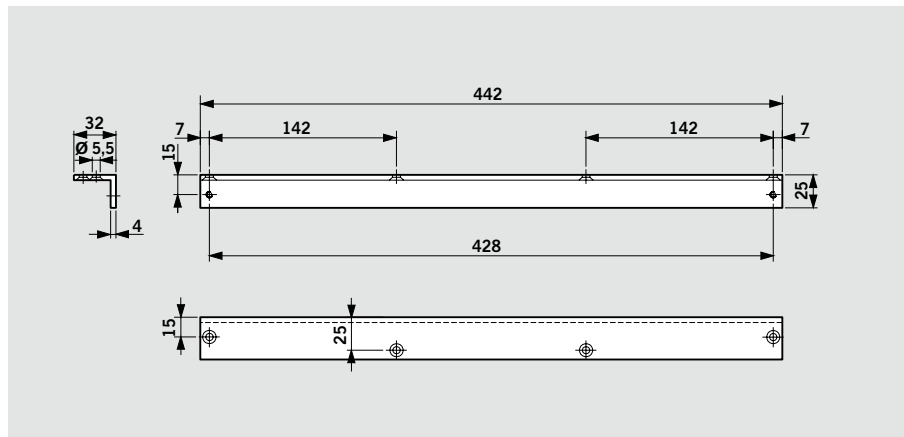
Placa de montaje de 40 mm para G-N, EMF, EMR

Para montar la guía de deslizamiento en el marco de la puerta, por no ser posible un montaje directo.



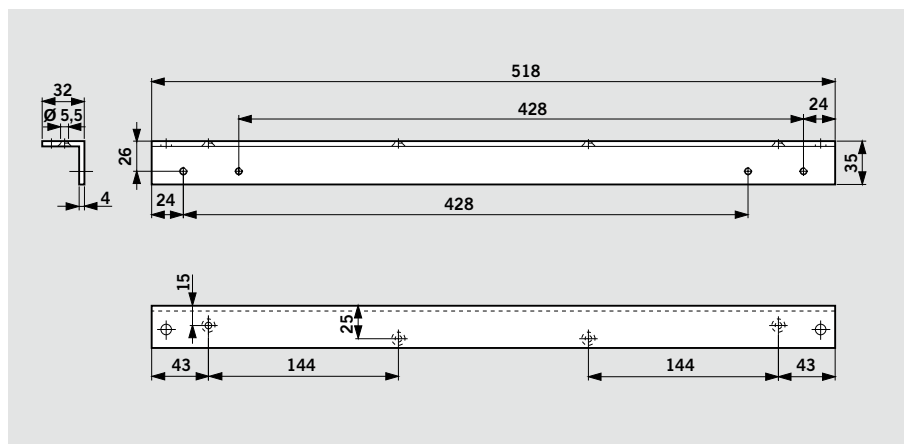
Escuadra en retranqueo para G-N

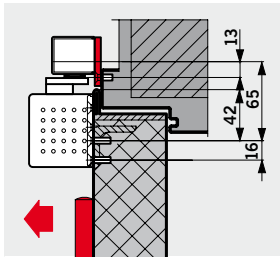
Para montar la guía de deslizamiento en el marco de la puerta con retranqueo profundo en un montaje en el lado opuesto a las bisagras.



Escuadra en retranqueo para G-EMF

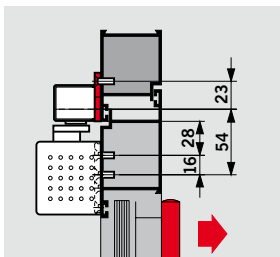
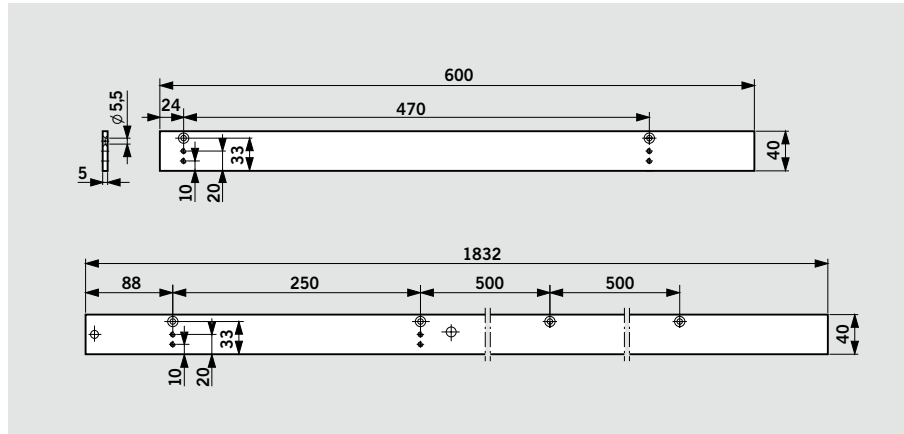
Para montar la guía de deslizamiento en el marco de la puerta con retranqueo profundo en un montaje en el lado opuesto a las bisagras.





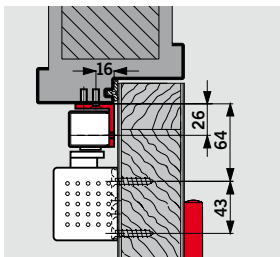
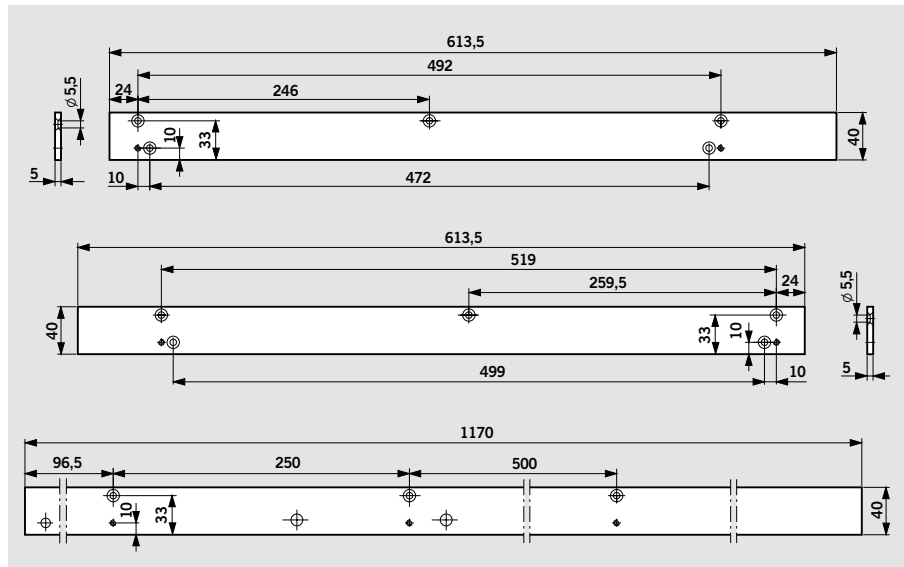
Placa de montaje de 40 mm para G-SR

Para montar la guía de deslizamiento en el marco de la puerta, por no ser posible un montaje directo.



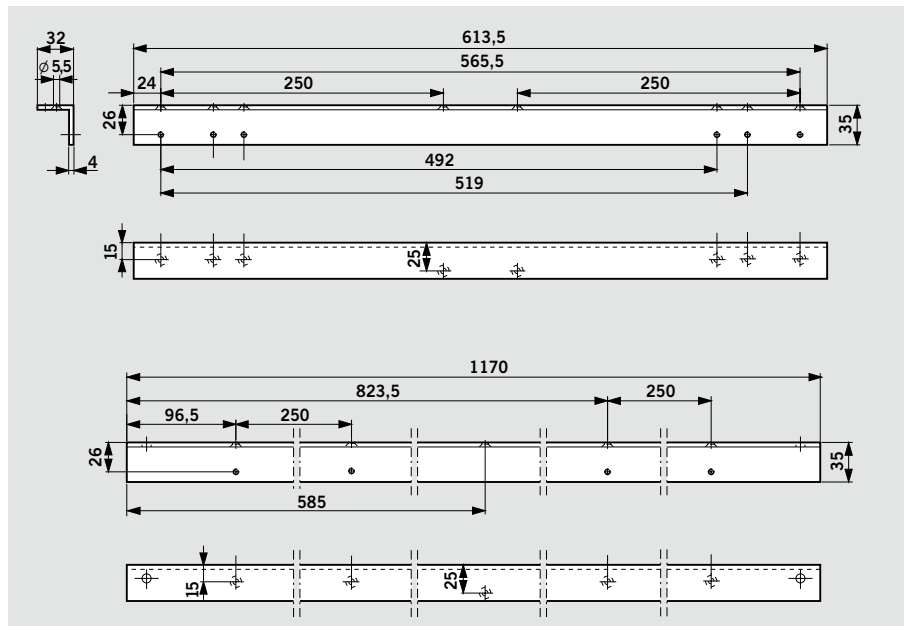
Placa de montaje de 40 mm para G-SR/BG

Para montar la guía de deslizamiento en el marco de la puerta, por no ser posible un montaje directo.



Escuadra en retranqueo para G-SR/BG

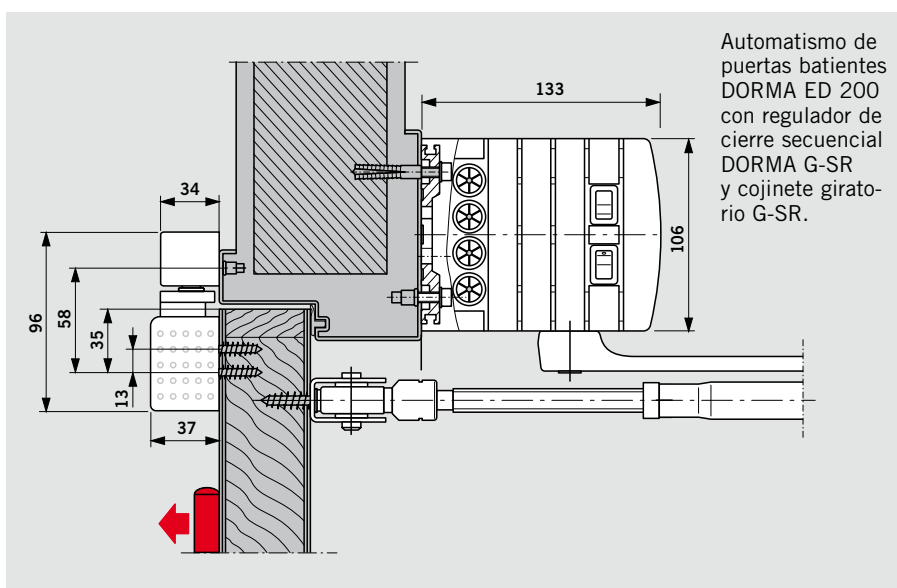
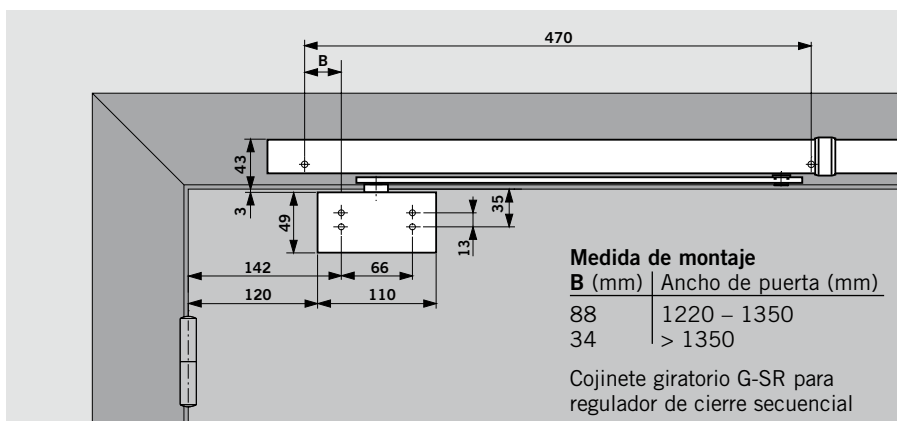
Para montar la guía de deslizamiento en el marco de la puerta con retranqueo profundo.

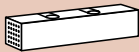


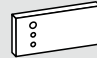






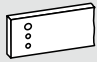
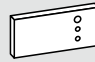
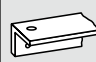
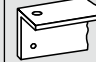

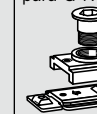
Si se desea que los reguladores de cierre secuencial DORMA G-SR actúen independientemente de los cerraduras TS 93, p.ej. junto con el automatismo de hojas batientes ED 200, se establece la unión precisa entre regulador y hoja de la puerta a través del cojinete giratorio G-SR.

F Homologaciones

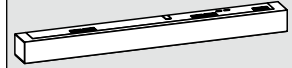
Los DORMA G-SR con cojinetes giratorios han sido controlado por la Oficina estatal para el Control de Materiales en Dortmund para su aplicación en puertas de protección contra incendios de 2 hojas. Junto con la respectiva puerta de protección contra incendios es indispensable un comprobante adicional.



					
		2 - 5 ■ 430200xx ■ 5 - 7 ■ 435200xx	2 - 5 ■ 430300xx ■ 5 - 7 ■ 435300xx	644000xx	644100xx
Descripción del producto véase página		6	7	24	24
G-N	 640100xx	8	8	#	#
G-EMF	 640200xx	10	10	#	#
G-EMR	 640300xx	12	12	#	#
G-EMR DCW	 640303xx	12	12	#	#

Placa de montaje de 40 mm para G-EMF	Placa de montaje de 40 mm para G-EMR	Escuadra en retranqueo para G-N	Escuadra en retranqueo para G-EMF	Limitación de apertura para G-N	Unidad RF de fijación para G-N
 644200xx	 644500xx	 644300xx	 644400xx	 35800093	 18570000
24	24	24	24	8	8
		#		#	#
#			#		
	#				
	#				

Sistema detector de humos
RMZ
 648000xx

RMZ DCW
 648003xx

RM
 648200xx

 Descripción del producto
 véase página 22

■ = cierrapuertas separado



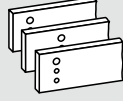
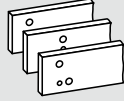


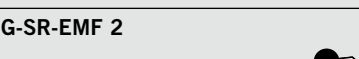
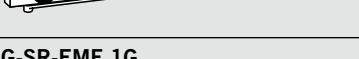

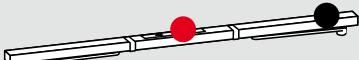


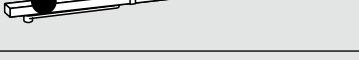


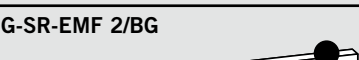
□ = guía de deslizamiento separado

= accesorio

Colores xx

plata	01
blanco (RAL 9016)	11
blanco (RAL 9010)	10
color especial	09

También disponible en modelo diseño:	diseño acero inoxidable	04
	latón pulido	05

					
		2 - 5 ■ 430200xx ■ 5 - 7 ■ 435200xx	2 - 5 ■ 430300xx	644800xx	644900xx
Hoja de paso	Hoja fija	Descripción del producto véase página			
	<input type="checkbox"/> VK 641010xx <input type="checkbox"/> V 641020xx <input type="checkbox"/> VL 641030xx	14	2x ■	#	
	<input type="checkbox"/> VK 641110xx <input type="checkbox"/> V 641120xx <input type="checkbox"/> VL 641130xx	14	2x ■	#	
	<input type="checkbox"/> VK 641310xx <input type="checkbox"/> V 641320xx <input type="checkbox"/> VL 641330xx	14	2x ■	#	
	<input type="checkbox"/> VK 641210xx <input type="checkbox"/> V 641220xx <input type="checkbox"/> VL 641230xx	14	2x ■	#	
	<input type="checkbox"/> V 642150xx <input type="checkbox"/> VL 642160xx	14	2x ■	#	
	<input type="checkbox"/> V 642350xx <input type="checkbox"/> VL 642360xx	14	2x ■	#	
	<input type="checkbox"/> V 642353xx <input type="checkbox"/> VL 642363xx	14	2x ■	#	
	<input type="checkbox"/> V 642250xx <input type="checkbox"/> VL 642260xx	14	2x ■	#	
	<input type="checkbox"/> V 641440xx	14		2x ■	#
	<input type="checkbox"/> V 641740xx	14		2x ■	#
	<input type="checkbox"/> V 642770xx	14		2x ■	#
	<input type="checkbox"/> V 642773xx	14		2x ■	#

DORMA TS 93 N

Tamaño EN 2-5
 Tamaño EN 5-7
 Cierrapuertas con guía de deslizamiento según EN 1154, lleva sello CE, diseño Contur, con momento de apertura de fuerte caída. Montaje de hoja de puerta en el lado de las bisagras, montaje invertido en el lado opuesto a las bisagras. La velocidad de cierre, el golpe final, la amortiguación de apertura controlada hidráulicamente

así como el retardo de cierre mediante válvula se dejan regular cómodamente en el lado delantero. Consola de montaje con sistema universal de agujeros. Aplicable en apertura a la izquierda y apertura a la derecha. Guía de deslizamiento regulable en altura.

opcional:
 reequipamiento previsto de la limitación del ángulo

de apertura para la integración en la guía de deslizamiento estándar
 reequipamiento previsto del dispositivo de retención mecánico (RF), punto de fijación ajustable entre 75° y 150°.

No está permitido el uso del dispositivo RF en puertas de protección contra incendios.

Color

plateado
 blanco cf. RAL 9010
 9016
 Diseño acero inoxidable
 Latón pulido
 Color especial (cf. RAL)

Marca

DORMA TS 93 N, EN 2-5
 DORMA TS 93 N, EN 5-7
 DORMA TS 93 RF, EN 2-5
 DORMA TS 93 RF, EN 5-7

DORMA TS 93G N

Tamaño EN 2-5
 Tamaño EN 5-7
 Cierrapuertas con guía de deslizamiento según EN 1154, lleva sello CE, diseño Contur, con momento de apertura de fuerte caída. Montaje de hoja de puerta en el lado opuesto a las bisagras, montaje invertido en el lado de las bisagras. La velocidad de cierre, el golpe final, la amortiguación de apertura controlada hidráulicamente

así como el retardo de cierre mediante válvula se dejan regular cómodamente en el lado delantero. Consola de montaje con sistema universal de agujeros. Aplicable en apertura a la izquierda y apertura a la derecha. Guía de deslizamiento regulable en altura.

opcional:
 reequipamiento previsto de la limitación del ángulo

de apertura para la integración en la guía de deslizamiento estándar
 reequipamiento previsto del dispositivo de retención mecánico (RF), punto de fijación ajustable entre 75° y 150°.

No está permitido el uso del dispositivo RF en puertas de protección contra incendios.

Color

plateado
 blanco cf. RAL 9010
 9016
 Diseño acero inoxidable
 Latón pulido
 Color especial (cf. RAL)

Marca

DORMA TS 93G N, EN 2-5
 DORMA TS 93G N, EN 5-7
 DORMA TS 93G RF, EN 2-5
 DORMA TS 93G RF, EN 5-7

DORMA TS 93 EMF

Tamaño EN 2-5
 Cierrapuertas con guía de deslizamiento según EN 1154, lleva sello CE, diseño Contur, con momento de apertura de fuerte caída. Montaje en el lado de las bisagras. La velocidad de cierre, el golpe final, la amortiguación de apertura controlada hidráulicamente así como el retardo de cierre mediante válvula se dejan regular cómodamente en el lado delantero.

Consola de montaje con sistema universal de agujeros. Aplicable en apertura a la izquierda y apertura a la derecha. Guía de deslizamiento con fijación electromecánica integrada, 24 V DC, probada según EN 1155. Punto de fijación (80° – 120°) y fuerza de desembrague de regulación continua. Recubrimiento de una pieza, altura constructiva 30 mm.

Autorizado con vigilancia de obras en general por el Instituto de la Construcción de Berlín (DiBt) para el uso en instalaciones de fijación. Examen de inspección prescrito.

Color

plateado
 blanco cf. RAL 9010
 9016
 Diseño acero inoxidable
 Latón pulido
 Color especial (cf. RAL)

Marca

DORMA TS 93 EMF,
 EN 2-5

DORMA TS 93G EMF

Tamaño EN 2-5
 Cierrapuertas con guía de deslizamiento según EN 1154, lleva sello CE, diseño Contur, con momento de apertura de fuerte caída. Montaje en el lado opuesto a las bisagras. La velocidad de cierre, el golpe final, la amortiguación de apertura controlada hidráulicamente así como el retardo de cierre mediante válvula se dejan regular

cómodamente en el lado delantero. Consola de montaje con sistema universal de agujeros. Aplicable en apertura a la izquierda y apertura a la derecha. Guía de deslizamiento con fijación electromecánica integrada, 24 V DC, probada según EN 1155. Punto de fijación (80° – 120°) y fuerza de desembrague de regulación continua.

Recubrimiento de una pieza, altura constructiva 30 mm. Autorizado con vigilancia de obras en general por el Instituto de la Construcción de Berlín (DiBt) para el uso en instalaciones de fijación. Examen de inspección prescrito.

Color

plateado
 blanco cf. RAL 9010
 9016
 Diseño acero inoxidable
 Latón pulido
 Color especial (cf. RAL)

Marca

DORMA TS 93G EMF,
 EN 2-5

DORMA TS 93 EMR

Tamaño EN 2-5
Cierrapuertas con guía de deslizamiento según EN 1154, lleva sello CE, diseño Contur, con momento de apertura de fuerte caída. Montaje en el lado de las bisagras. La velocidad de cierre, el golpe final, la amortiguación de apertura controlada hidráulicamente así como el retardo de cierre mediante válvula se dejan regular cómodamente en el lado delantero. Consola de montaje con sistema universal de agujeros. Aplicable en apertura a la izquierda

y apertura a la derecha. Guía de deslizamiento con detector de humos integrado y dotada de indicaciones de servicio y mantenimiento, y con fijación electromecánica, 24 V DC, probada según EN 1155. Punto de fijación (80° – 120°) y fuerza de desembrague de regulación continua. Posibilidad de conexión para más detectores, activación manual externa y contacto de alarma libre de potencial. Recubrimiento de una pieza, altura constructiva 30 mm.

Autorizado con vigilancia de obras en general por el Instituto de la Construcción de Berlín (DiBt), como instalación de fijación. Examen de inspección prescrito.

Versión

TS 93 EMR con equipo de alimentación integrado. Tensión de conexión 230 V AC Tensión de servicio 24 V DC.

TS 93 EMR DCW
Detector de humos sin equipo de alimentación para

la conexión al bus DCW.
 opcional con módulo integrado de alarma para el control acústico

Color

plateado
blanco cf. RAL 9010
 9016
 Diseño acero inoxidable
 Latón pulido
 Color especial (cf. RAL)

Marca

DORMA TS 93 EMR, EN 2-5
DORMA TS 93 EMR DCW, EN 2-5

DORMA TS 93G EMR

Tamaño EN 2-5
Cierrapuertas con guía de deslizamiento según EN 1154, lleva sello CE, diseño Contur, con momento de apertura de fuerte caída. Montaje en el lado opuesto a las bisagras. La velocidad de cierre, el golpe final, la amortiguación de apertura controlada hidráulicamente así como el retardo de cierre mediante válvula se dejan regular cómodamente en el lado delantero. Consola de montaje con sistema universal de agujeros. Aplicable en

apertura a la izquierda y apertura a la derecha. Guía de deslizamiento con detector de humos integrado y dotada de indicaciones de servicio y mantenimiento, con equipo de alimentación y fijación electromecánica, 24 V DC, probada según EN 1155. Punto de fijación (80° – 120°) y fuerza de desembrague de regulación continua. Posibilidad de conexión para más detectores, activación manual externa y contacto de alarma libre de potencial.

Recubrimiento de una pieza, altura constructiva 30 mm. Autorizado con vigilancia de obras en general por el Instituto de la Construcción de Berlín (DiBt), como instalación de fijación. Examen de inspección prescrito.

Versión

TS 93 EMR con equipo de alimentación integrado. Tensión de conexión 230 V AC Tensión de servicio 24 V DC.

TS 93 EMR DCW
Detector de humos sin equipo de alimentación para

la conexión al bus DCW.
 opcional con módulo integrado de alarma para el control acústico

Color

plateado
blanco cf. RAL 9010
 9016
 Diseño acero inoxidable
 Latón pulido
 Color especial (cf. RAL)

Marca

DORMA TS 93G EMR, EN 2-5
DORMA TS 93G EMR DCW, EN 2-5

DORMA RMZ

Centralita detectora de humos con diseño Contur, con indicaciones de servicio y mantenimiento, equipo de alimentación integrado y detector de humos visible, para montaje invertido. Para el control de dispositivos de fijación DORMA. Posibilidad de conexión para más detectores, activación manual externa y contacto de alarma libre de potencial.

Conmutable a reposición manual. Recubrimiento continuo, altura constructiva 30 mm. Autorizado con vigilancia de obras en general por el Instituto de la Construcción de Berlín (DiBt), como instalación de fijación. Examen de inspección prescrito.

Versión

RMZ con equipo de alimentación integrado. Tensión de conexión 230 V AC Tensión de servicio 24 V DC.

RMZ DCW
Detector de humos sin equipo de alimentación para la conexión al bus DCW.
 opcional con módulo integrado de alarma para el control acústico

Color

plateado
blanco cf. RAL 9010
 9016
 Diseño acero inoxidable
 Latón pulido
 Color especial (cf. RAL)

Marca

DORMA RMZ
DORMA RMZ DCW

DORMA RM

Detector de humos visible, universal e independiente de la dirección, 24 V DC, para el montaje en retranqueo y de techo. Aplicable como interruptor de humos y dispositivo de control para instalaciones de fijación. Posibilidad de conexión para

más detectores, activación manual externa y contacto de alarma libre de potencial. Autorizado con vigilancia de obras en general por el Instituto de la Construcción de Berlín (DiBt), como instalación de fijación y verificado por VdS, Colonia,

según EN 54, parte 7; examen de inspección prescrito.

Color

plateado
blanco cf. RAL 9010
 9016
 Diseño acero inoxidable
 Latón pulido

Color especial (cf. RAL)

Marca

DORMA RM

DORMA TS 93 GSR

Tamaño EN 2-5
 Cierrapuertas con guía de deslizamiento según EN 1154, lleva sello CE, diseño Contur, con momento de apertura de fuerte caída. Montaje en el lado de las bisagras. La velocidad de cierre, el golpe final, la amortiguación de apertura controlada hidráulicamente así como el retardo de cierre mediante válvula se dejan regular cómodamente en el lado delantero.

mente en el lado delantero. Consola de montaje con sistema universal de agujeros. Aplicable en apertura a la izquierda y apertura a la derecha.
 Guía de deslizamiento con regulador mecánico de cierre secuencial integrado, probado según EN 1158. Regulador de cierre secuencial mediante un sistema de bloqueo de biela indepen-

diente de la hidráulica del cierrapuertas con seguro de sobrecarga y recubrimiento continuo, altura constructiva 30 mm. Aplicable en apertura a la izquierda y apertura a la derecha.
 Autorizado con vigilancia de obras en general por el Instituto de la Construcción de Berlín (DiBt), en conexión con puertas de protección contra incendios.

Color

- plateado
- blanco cf. RAL 9016
- Diseño acero inoxidable
- Color especial (cf. RAL)

Marca

DORMA TS 93 GSR

DORMA TS 93 GSR-EMF

Tamaño EN 2-5
 Cierrapuertas con guía de deslizamiento según EN 1154, lleva sello CE, diseño Contur, con momento de apertura de fuerte caída. Montaje en el lado de las bisagras. La velocidad de cierre, el golpe final, la amortiguación de apertura controlada hidráulicamente así como el retardo de cierre mediante válvula se dejan regular cómodamente en el lado delantero. Consola de montaje con sistema universal de agujeros. Aplicable en apertura a la izquierda y apertura a la derecha.

Guía de deslizamiento con regulador mecánico de cierre secuencial integrado, probada según EN 1158. Fijación electromecánica, 24 V DC, probada según EN 1155. Punto de fijación (80° – 130°) y fuerza de desembrague de regulación continua. Regulador de cierre secuencial mediante un sistema de bloqueo de biela independiente de la hidráulica del cierrapuertas con seguro de sobrecarga y recubrimiento continuo, altura constructiva 30 mm. Aplicable en apertura a la izquierda y apertura a la derecha. Autorizado con

vigilancia de obras en general por el Instituto de la Construcción de Berlín (DiBt) para el uso en instalaciones de fijación. Examen de inspección prescrito.

Color

- plateado
- blanco cf. RAL 9016
- Diseño acero inoxidable
- Color especial (cf. RAL)

Marca

DORMA TS 93 GSR-EMF1
 DORMA TS 93 GSR-EMF 2
 DORMA TS 93 GSR-EMF 1G

Versión

- TS 93 GSR-EMF 1 con fijación electromecánica en la hoja fija
- TS 93 GSR-EMF 2 con fijación electromecánica en la hoja de paso y la hoja fija
- TS 93 GSR-EMF 1G con fijación electromecánica en la hoja de paso

DORMA TS 93 GSR-EMR

Tamaño EN 2-5
 Cierrapuertas con guía de deslizamiento según EN 1154, lleva sello CE, diseño Contur, con momento de apertura de fuerte caída. Montaje en el lado de las bisagras. La velocidad de cierre, el golpe final, la amortiguación de apertura controlada hidráulicamente así como el retardo de cierre mediante válvula se dejan regular cómodamente en el lado delantero. Consola de montaje con sistema universal de agujeros. Aplicable en apertura a la izquierda y apertura a la derecha. Centralita detectora de humos con indicaciones de servicio y mantenimiento integrada en forma enrasada en la caja del regulador de cierre secuencial. Posibilidad

de conexión para más detectores, activación manual externa y contacto de alarma libre de potencial. Tensión de conexión 230 V AC Tensión de servicio 24 V DC. Guía de deslizamiento con regulador mecánico de cierre secuencial integrado, probada según EN 1158. Fijación electromecánica, 24 V DC, probada según EN 1155. Punto de fijación (80° – 130°) y fuerza de desembrague de regulación continua. Regulador de cierre secuencial mediante un sistema de bloqueo de biela independiente de la hidráulica del cierrapuertas con seguro de sobrecarga y recubrimiento continuo, altura constructiva 30 mm. Aplicable en apertura a la

izquierda y apertura a la derecha.
 Autorizado con vigilancia de obras en general por el Instituto de la Construcción de Berlín (DiBt), como instalación de fijación. Examen de inspección prescrito.

Detector de humos sin equipo de alimentación para la conexión al bus DCW. Con electromecánica fijación en la hoja de paso y la hoja fija.

Color

- plateado
- blanco cf. RAL 9016
- Diseño acero inoxidable
- Color especial (cf. RAL)

Marca

DORMA TS 93 GSR-EMR1
 DORMA TS 93 GSR-EMR 2
 DORMA TS 93 GSR-EMR 1G
 DORMA TS 93 GSR-EMR 2 DCW

Versión

- TS 93 GSR-EMR 1 con fijación electromecánica en la hoja fija
- TS 93 GSR-EMR 2 con fijación electromecánica en la hoja de paso y la hoja fija
- TS 93 GSR-EMR 1G con fijación electromecánica en la hoja de paso
- TS 93 GSR-EMR 2 DCW

DORMA TS 93 GSR/BG

Tamaño EN 2-5
 Cierrapuertas con guía de deslizamiento según EN 1154, lleva sello CE, diseño Contur, con momento de apertura de fuerte caída. Montaje en el lado opuesto a las bisagras. La velocidad de cierre, el golpe final, la amortiguación de apertura controlada hidráulicamente así como el retardo de cierre mediante válvula se dejan regular

cómodamente en el lado delantero. Consola de montaje con sistema universal de agujeros. Aplicable en apertura a la izquierda y apertura a la derecha. Guía de deslizamiento con regulador mecánico de cierre secuencial integrado, probado según EN 1158. Regulador de cierre secuencial mediante un sistema de bloqueo de biela indepen-

diente de la hidráulica del cierrapuertas con seguro de sobrecarga y recubrimiento continuo, altura constructiva 30 mm. Aplicable en apertura a la izquierda y apertura a la derecha. Autorizado con vigilancia de obras en general por el Instituto de la Construcción de Berlín (DiBt), en conexión con puertas de protección contra incendios.

Color

- plateado
- blanco cf. RAL 9016
- Diseño acero inoxidable
- Color especial (cf. RAL)

Marca

DORMA TS 93 GSR/BG

DORMA TS 93 GSR-EMF 2/BG

Tamaño EN 2-5
 Cierrapuertas con guía de deslizamiento según EN 1154, lleva sello CE, diseño Contur, con momento de apertura de fuerte caída. Montaje en el lado opuesto a las bisagras. La velocidad de cierre, el golpe final, la amortiguación de apertura controlada hidráulicamente así como el retardo de cierre mediante válvula se dejan regular cómodamente en el lado delantero. Consola de montaje con sistema universal

de agujeros. Aplicable en apertura a la izquierda y apertura a la derecha. Guía de deslizamiento con regulador mecánico de cierre secuencial integrado, probada según EN 1158. Fijación electromecánica en la hoja de paso y la hoja fija, 24 V DC, probada según EN 1155. Punto de fijación (80° – 120°) y fuerza de desembague de regulación continua. Regulador de cierre secuencial mediante un sistema de bloqueo de

biela independiente de la hidráulica del cierrapuertas con seguro de sobrecarga y recubrimiento continuo, altura constructiva 30 mm. Aplicable en apertura a la izquierda y apertura a la derecha. Autorizado con vigilancia de obras en general por el Instituto de la Construcción de Berlín (DiBt) para el uso en instalaciones de fijación. Examen de inspección prescrito.

Color

- plateado
- blanco cf. RAL 9016
- Diseño acero inoxidable
- Color especial (cf. RAL)

Marca

DORMA TS 93 GSR-EMF 2/BG

DORMA TS 93 GSR-EMR 2/BG

Tamaño EN 2-5
 Cierrapuertas con guía de deslizamiento según EN 1154, lleva sello CE, diseño Contur, con momento de apertura de fuerte caída. Montaje en el lado opuesto a las bisagras. La velocidad de cierre, el golpe final, la amortiguación de apertura controlada hidráulicamente así como el retardo de cierre mediante válvula se dejan regular cómodamente en el lado delantero. Consola de montaje con sistema universal de agujeros. Aplicable en apertura a la izquierda y apertura a la derecha. Centralita detectora de humos con indicaciones de servicio y mantenimiento

integrada en forma enrasada en la caja del regulador de cierre secuencial. Posibilidad de conexión para más detectores, activación manual externa y contacto de alarma libre de potencial. Tensión de conexión 230 V AC. Tensión de servicio 24 V DC. Guía de deslizamiento con regulador mecánico de cierre secuencial integrado, probada según EN 1158. Fijación electromecánica en la hoja de paso y la hoja fija, 24 V DC, probada según EN 1155. Punto de fijación (80° – 130°) y fuerza de desembague de regulación continua. Regulador de cierre secuencial mediante un sistema de bloqueo de

biela independiente de la hidráulica del cierrapuertas con seguro de sobrecarga y recubrimiento continuo, altura constructiva 30 mm. Aplicable en apertura a la izquierda y apertura a la derecha. Autorizado con vigilancia de obras en general por el Instituto de la Construcción de Berlín (DiBt), como instalación de fijación. Examen de inspección prescrito.

Versión

- TS 93 GSR-EMR 2/BG con fijación electromecánica en la hoja de paso y la hoja fija

TS 93 GSR-EMR 2 DCW/BG Detector de humos sin equipo de alimentación para la conexión al bus DCW. Con fijación electromecánica en la hoja de paso y la hoja fija.

Color

- plateado
- blanco cf. RAL 9016
- Diseño acero inoxidable
- Color especial (cf. RAL)

Marca

DORMA TS 93 GSR-EMR 2/BG
 DORMA TS 93 GSR-EMR 2 DCW/BG