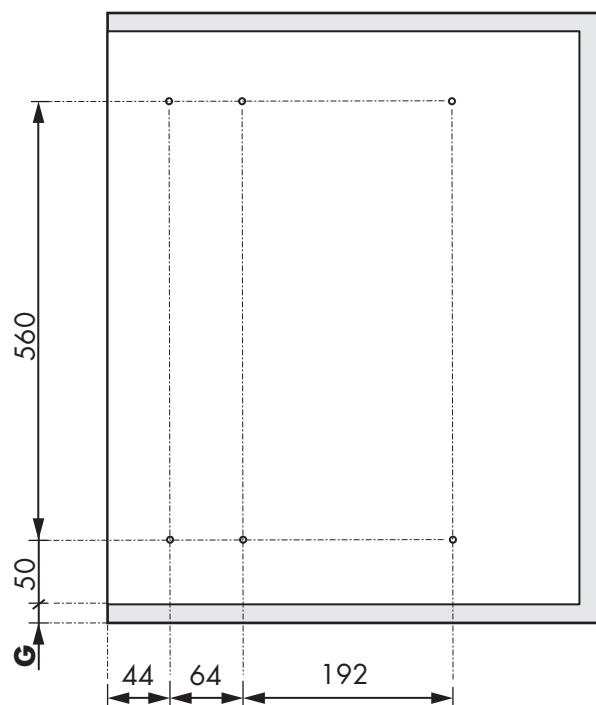
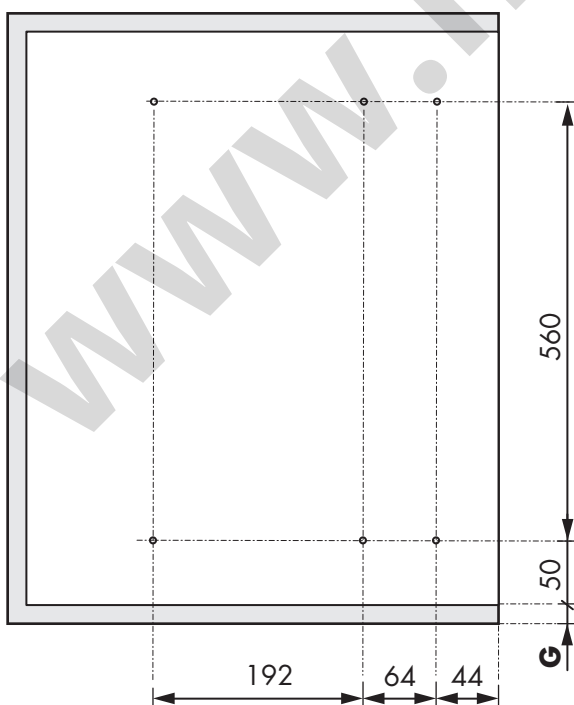
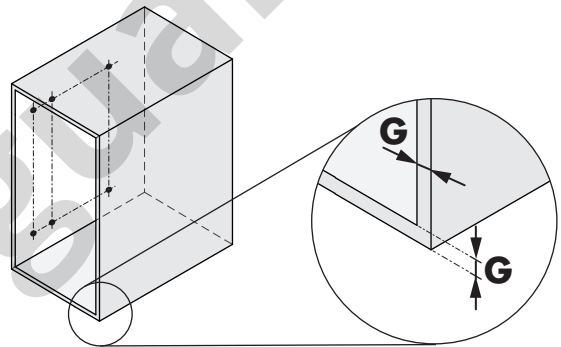
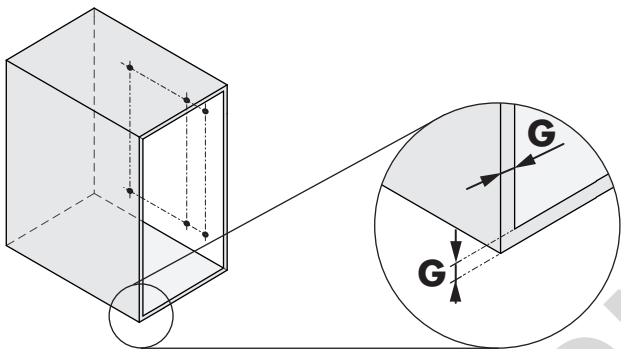
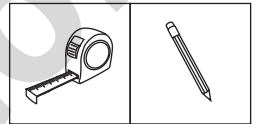


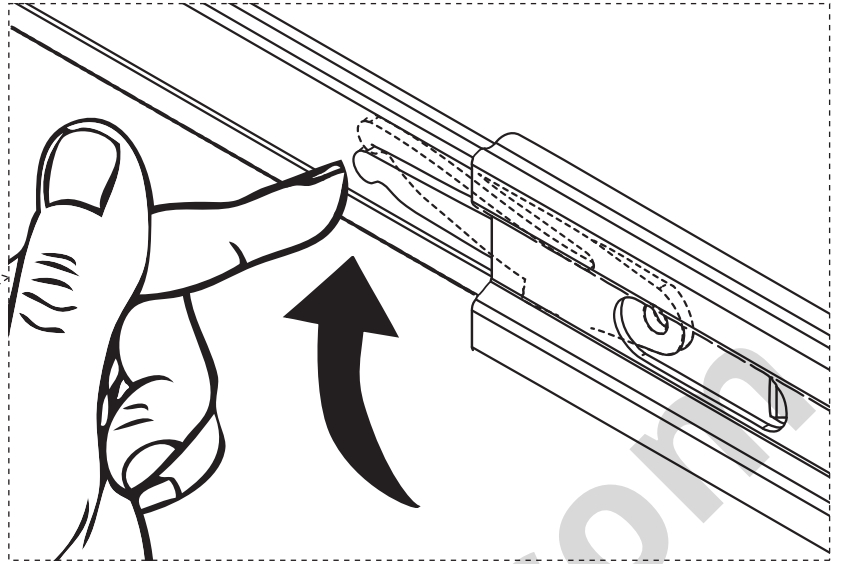
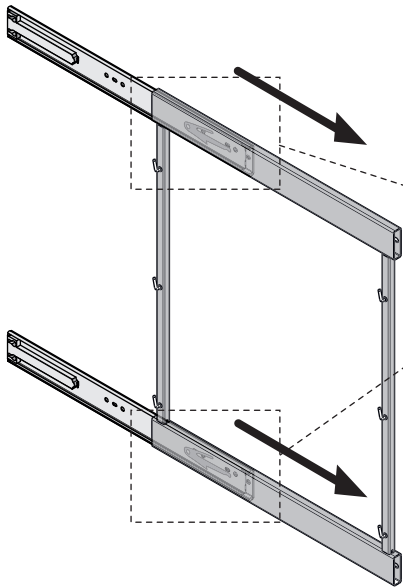
1 Lado derecho | Right side

Lado izquierdo | Left side

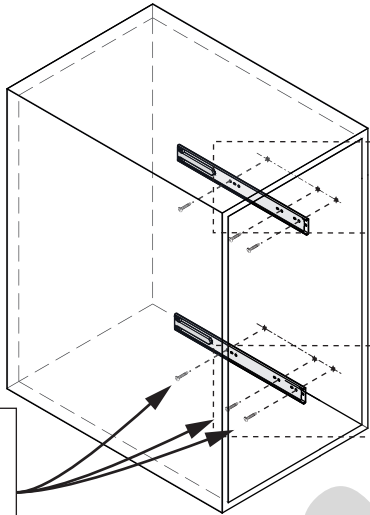


G : Grosor mueble | Cabinet thickness | Grosseur du meuble
 Unidades en milímetros | Units in millimeters | Unités en millimètres

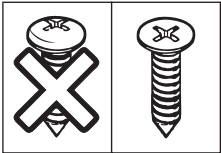
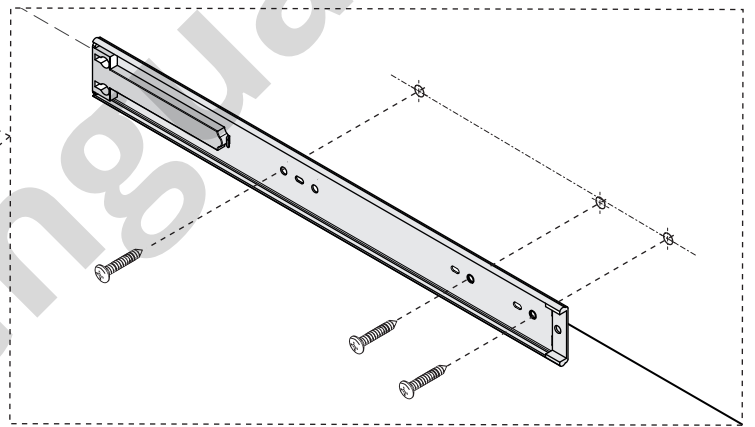
2



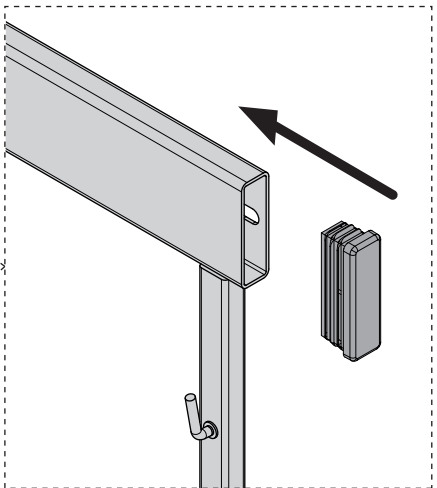
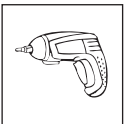
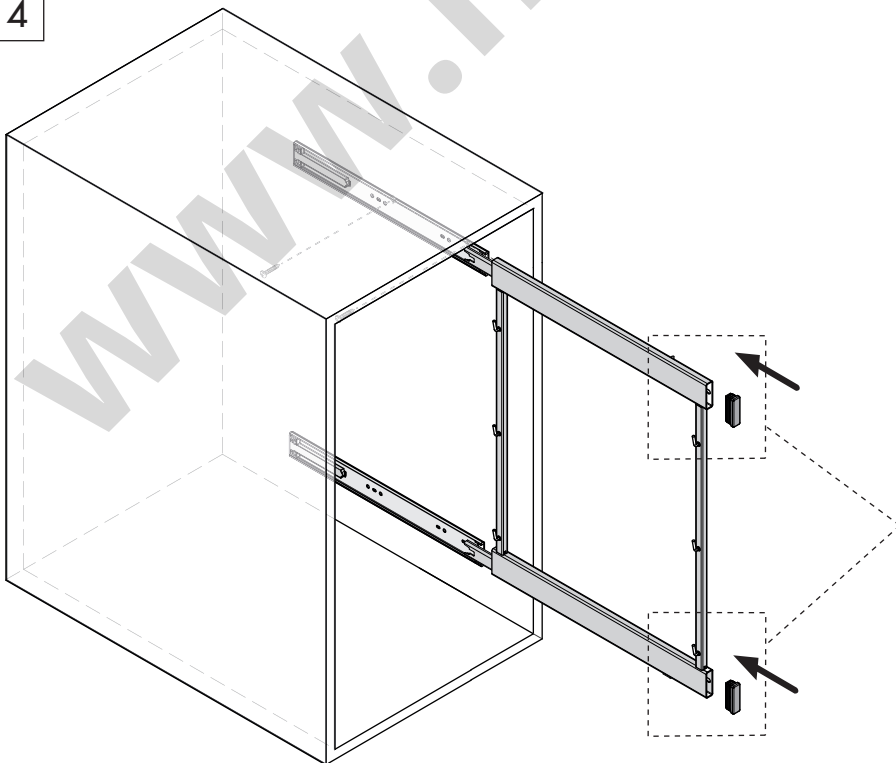
3



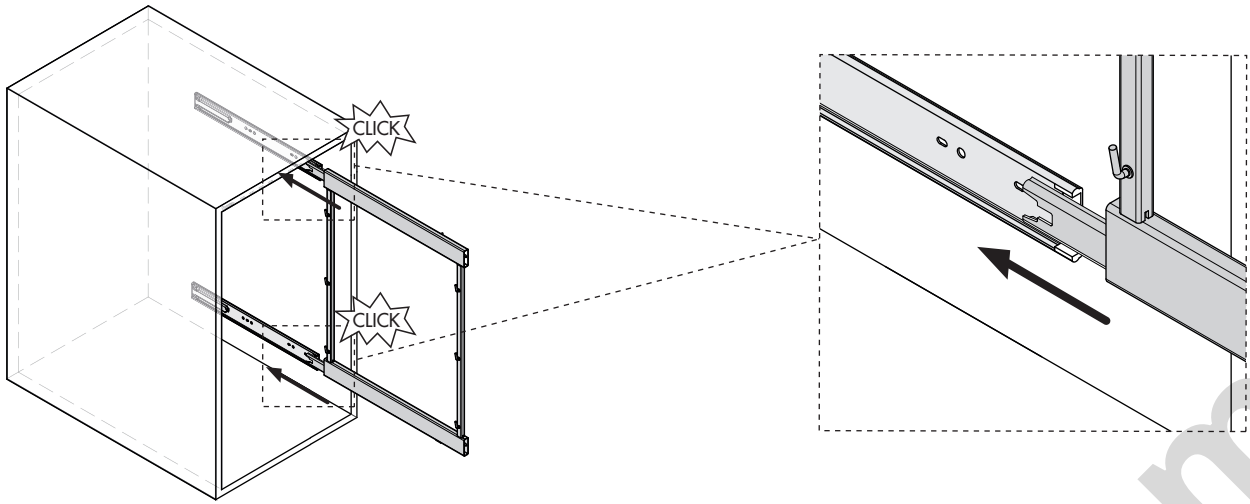
ø4x16mm
x6



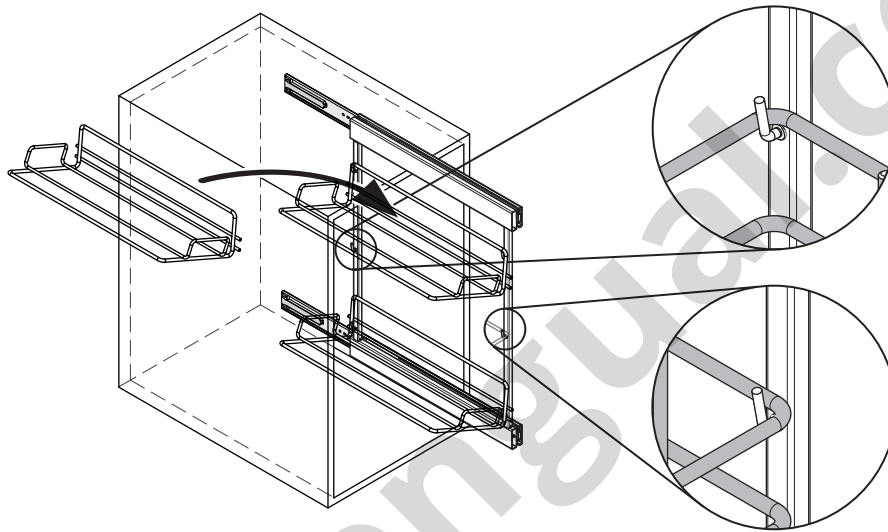
4



5



8



Accesorios | Accessories | Accessoires

