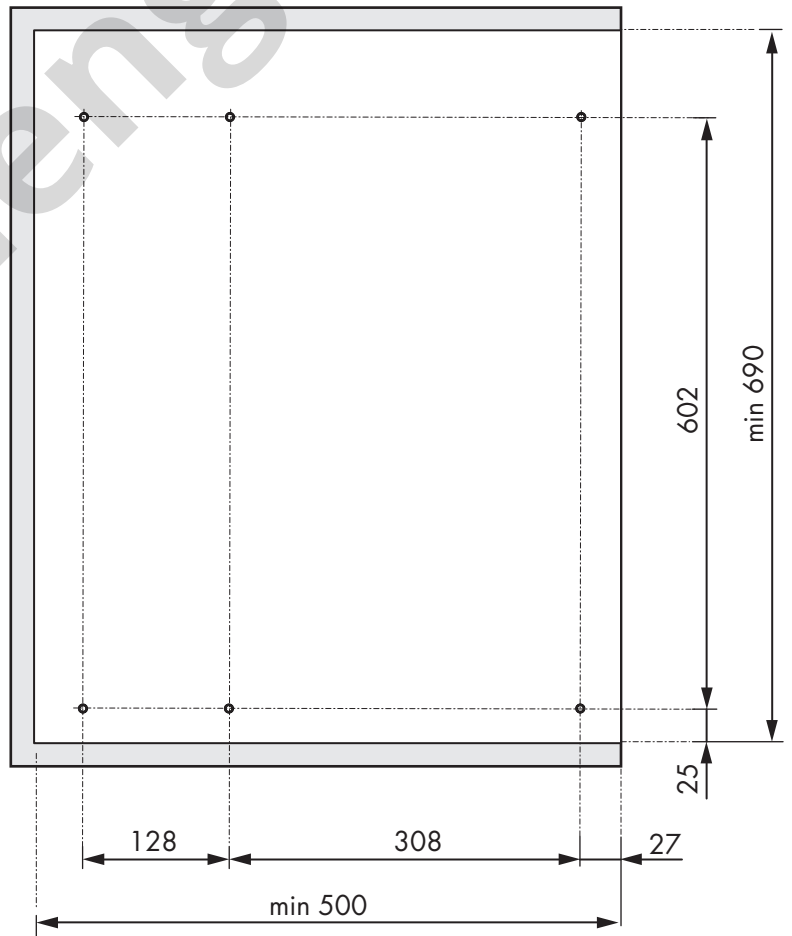
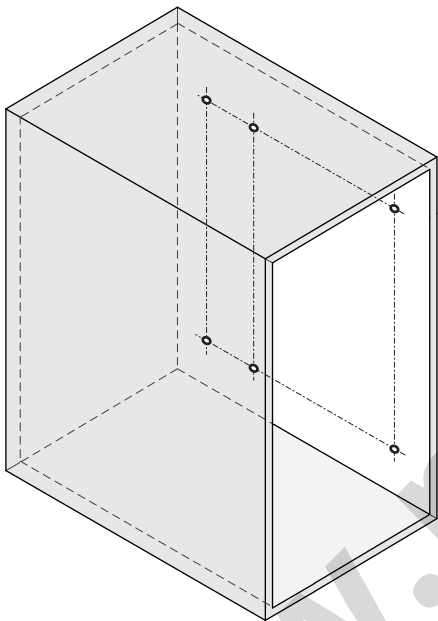
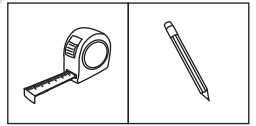


1



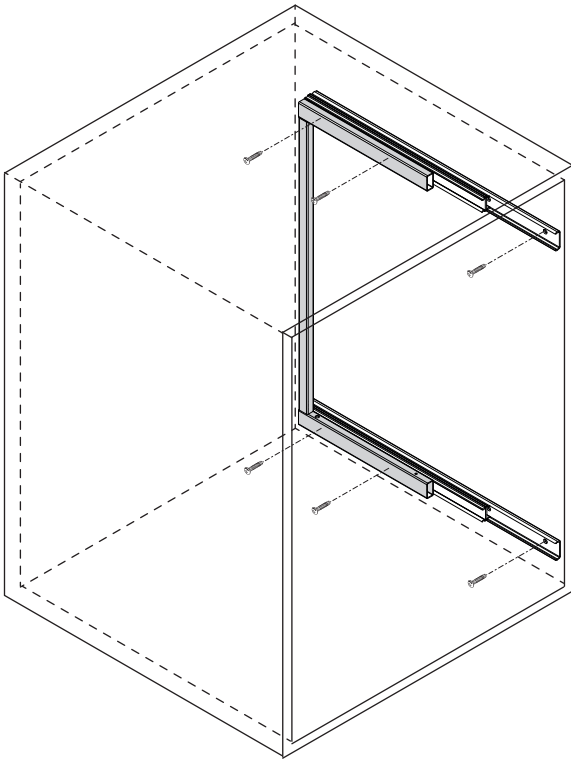
Unidades en milímetros | Units in millimeters | Unités en millimètres

2

ø4x16mm



x6



3

P1

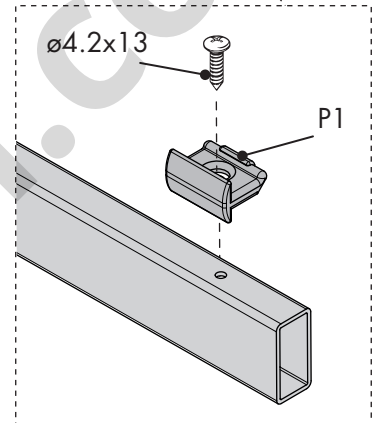
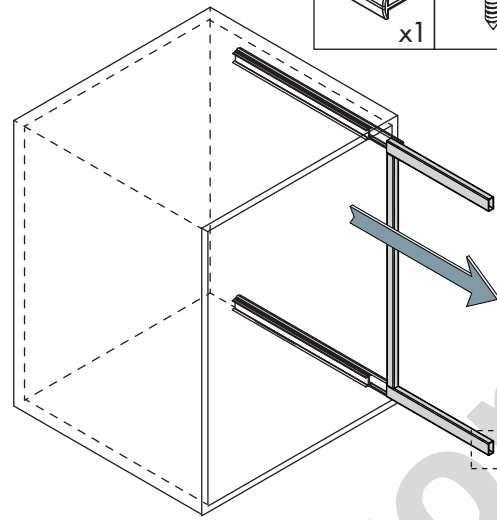


x1

ø4.2x13mm



x1



4

P2

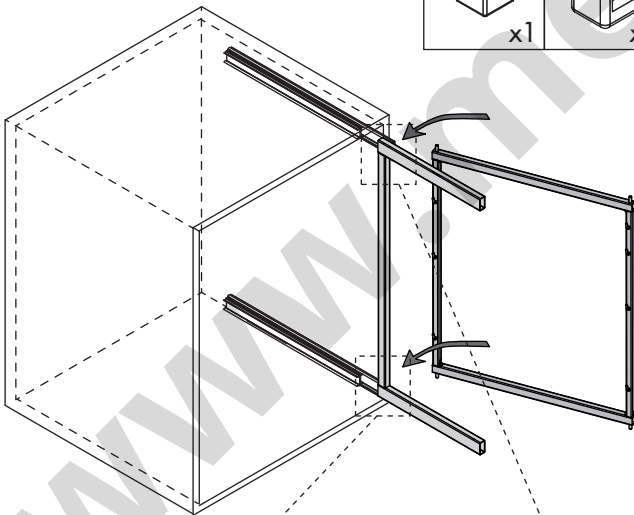


x1

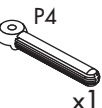
P3



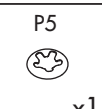
x1



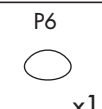
5



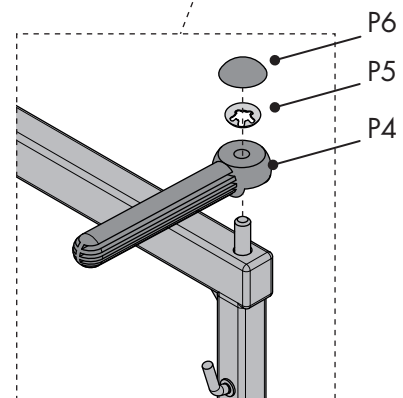
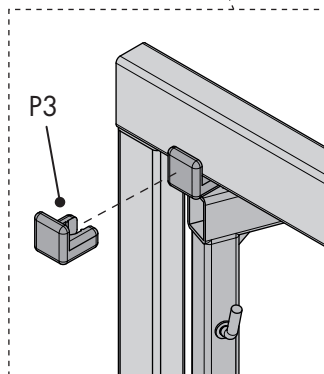
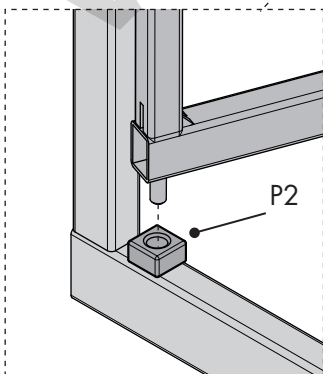
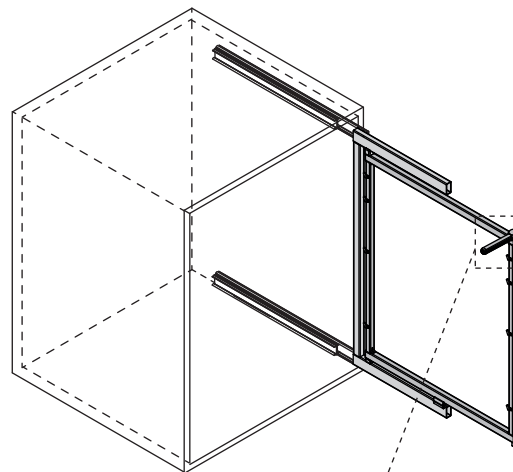
x1



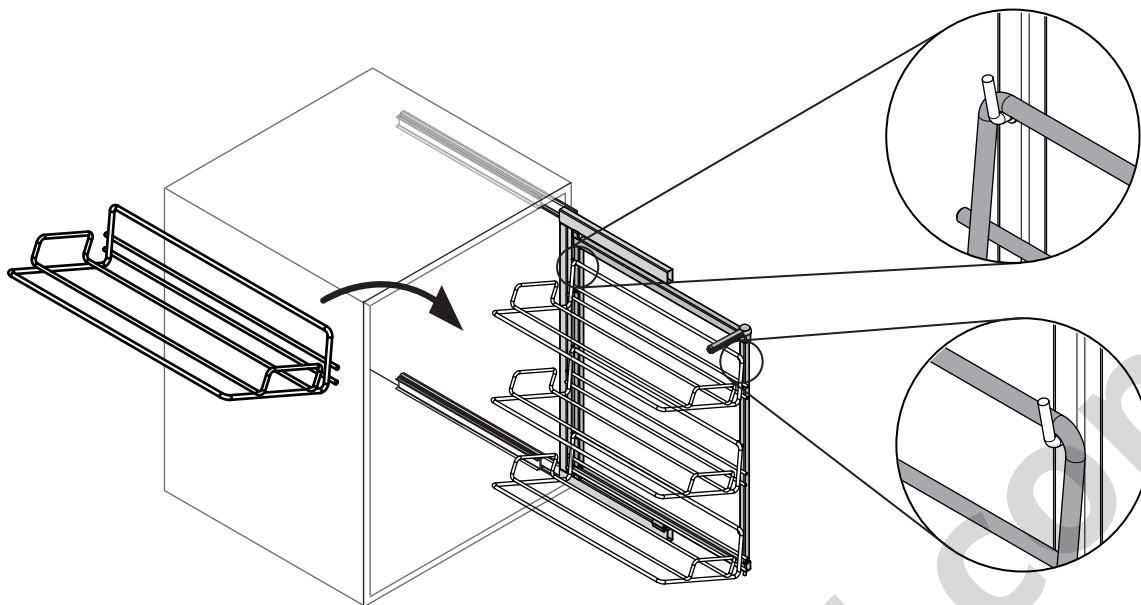
x1



x1



6



Accesorios | Accessories | Accessoires

