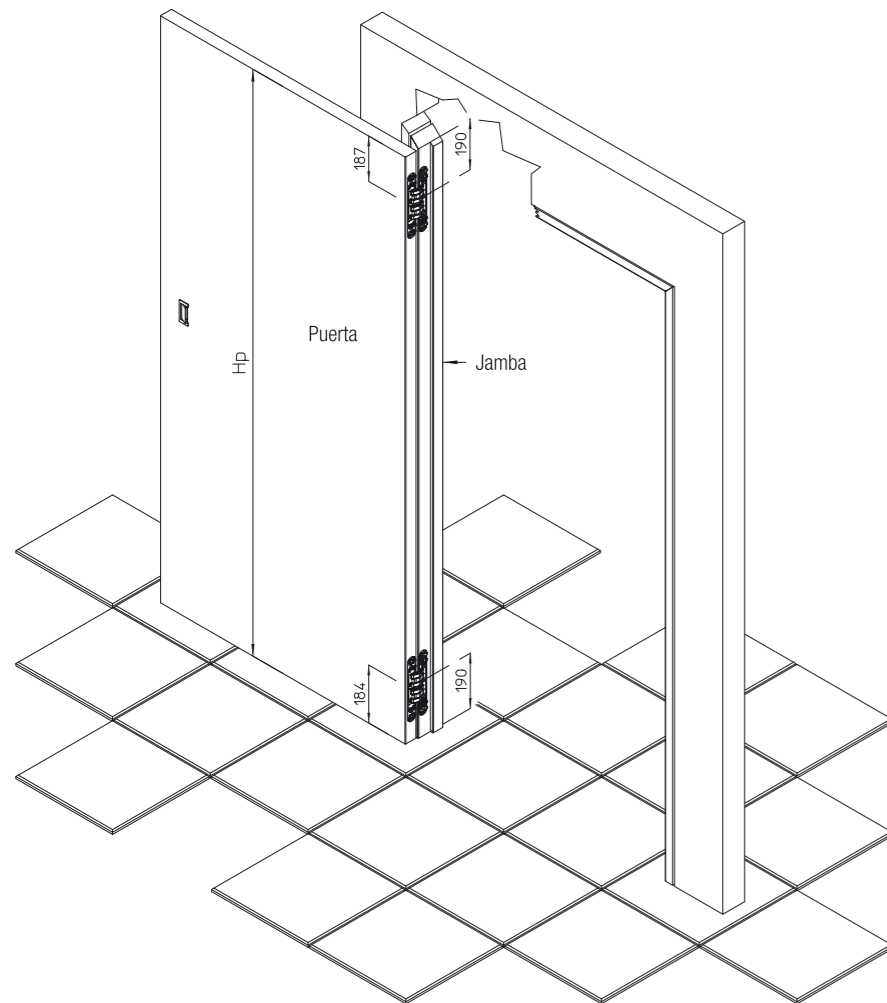
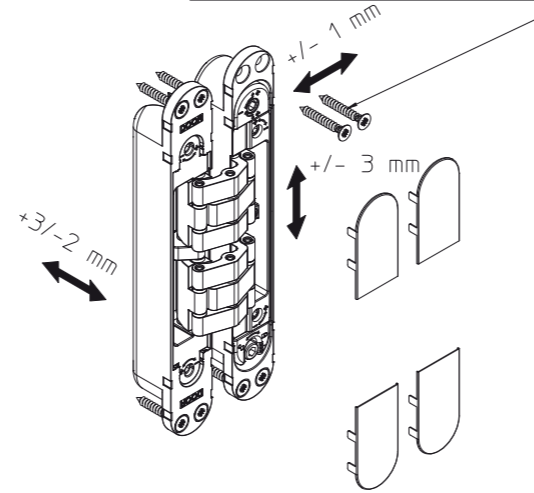


*Aconsejada para puertas: esp. min. 40 mm
altura max 2400 mm - ancho max 900 mm.

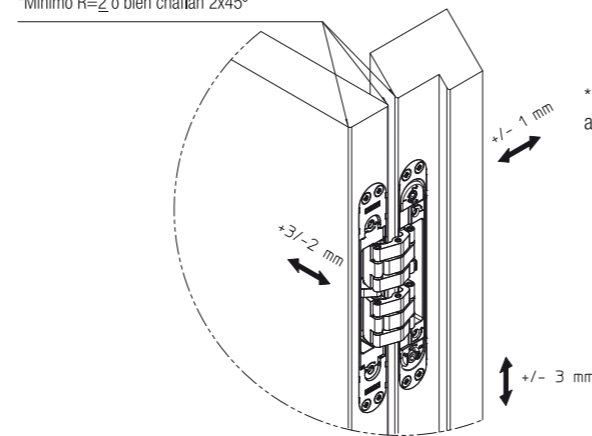
Regulaciones:
- Verticales ± 3 mm
- Horizontales + 3 / - 2 mm
- Profundidad ± 1 mm

Suministrada
TSPIC Ø5x MIN.35 DIN 7505-A

En alternativa, utilizar tornillos no suministrados:
TSPIC M5x MIN.35 UNI7688 DIN965
TSPEI M5x MIN.35 UNI5933 DIN7991
TSPIT M5x MIN.35 UNI6109 DIN963
TSPIC M5x MIN.35 UNI8113 DIN7500-M

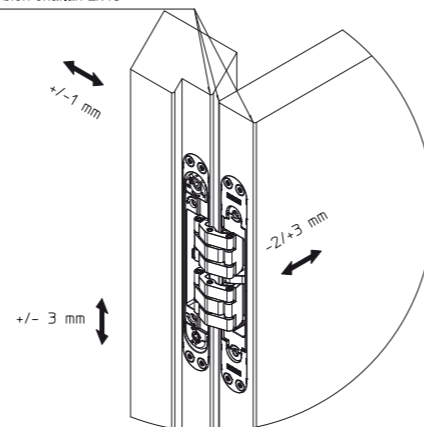


*Mínimo R=2 o bien chafán 2x45°

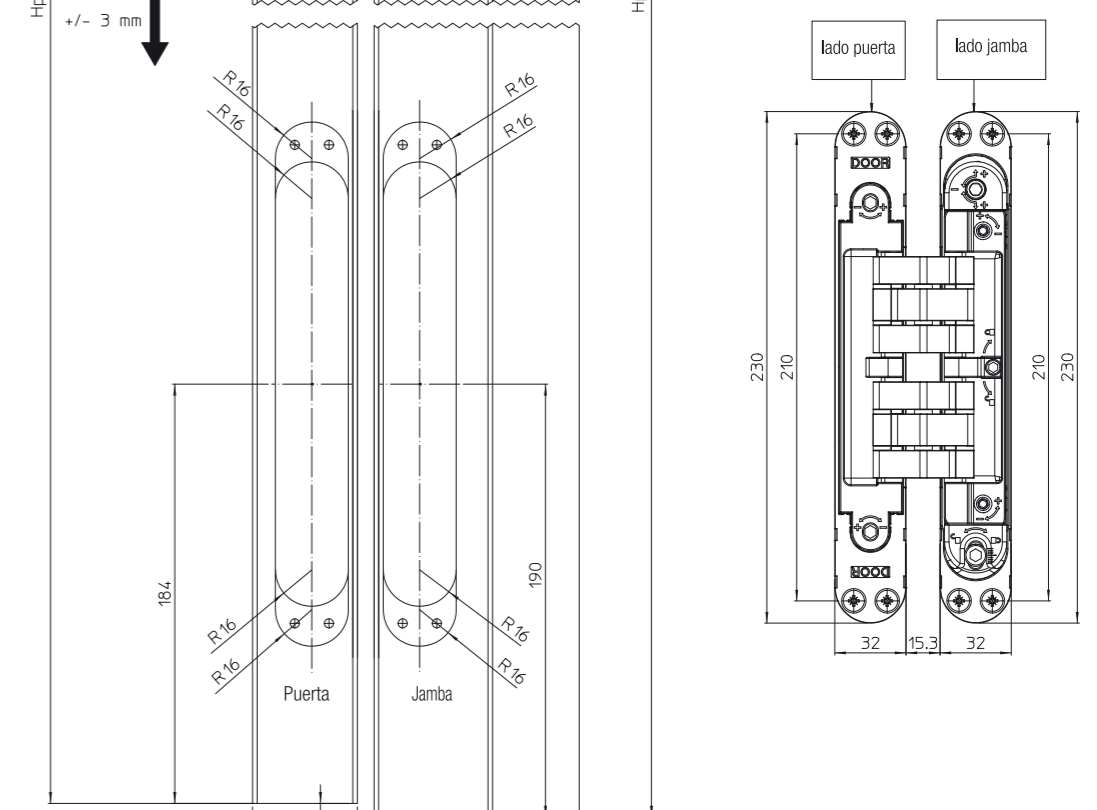
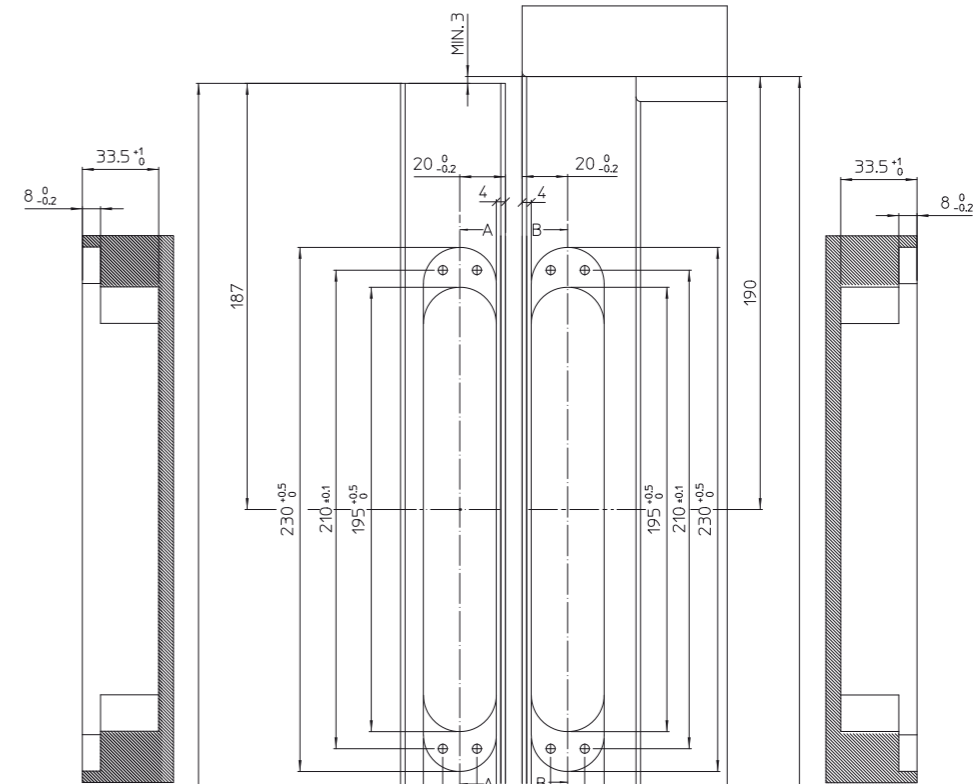


*Instalación en puerta
apertura derecha empujar

*Mínimo R=2 o bien chafán 2x45°

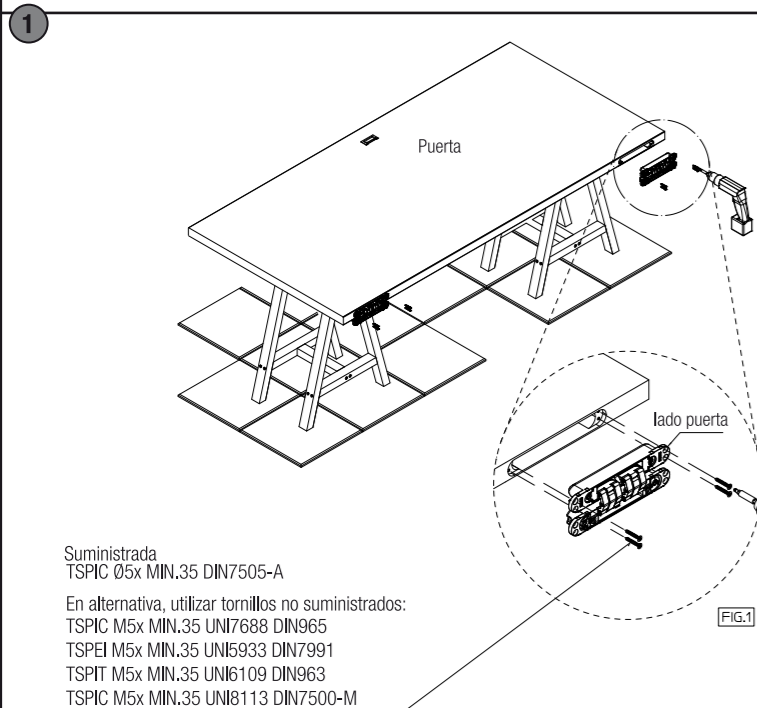


*Instalación en puerta
apertura izquierda empujar

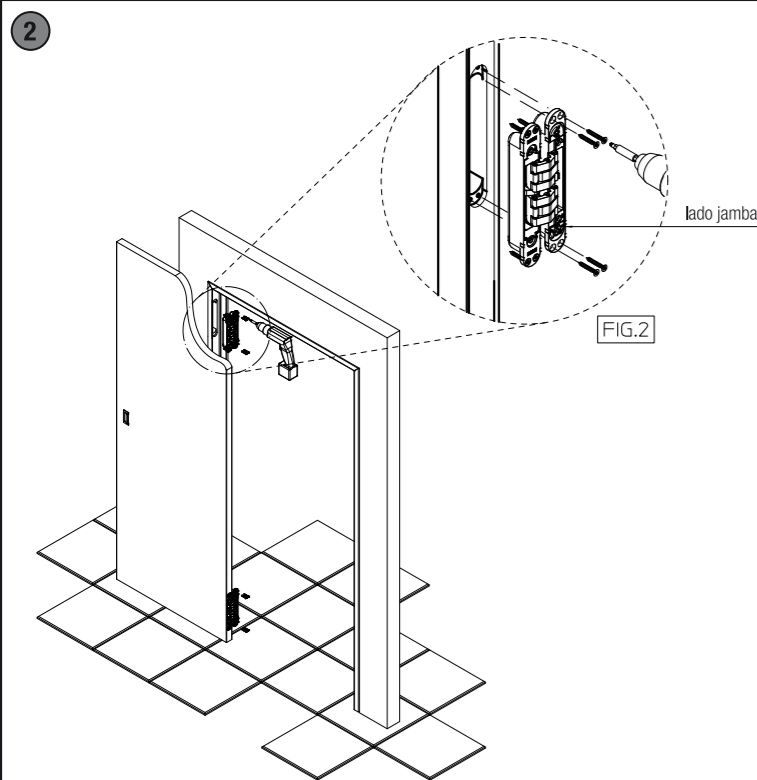


Sp. min. 40 mm.

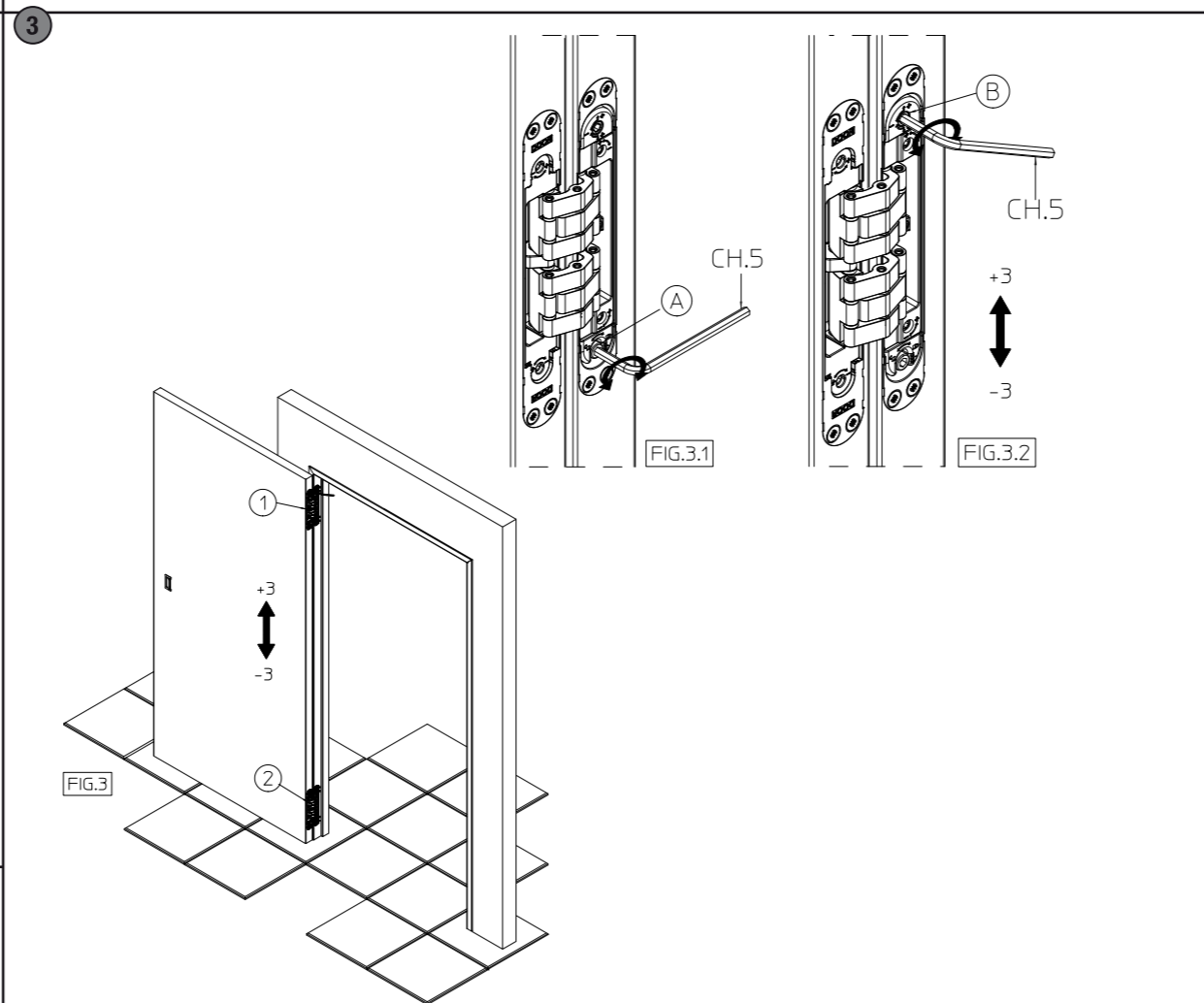
Hp= altura puerta
Sp= espesor puerta



*Alojar las bisagras en las fresadas de la puerta (fig.1) y fijarlas con los tornillos en dotación.

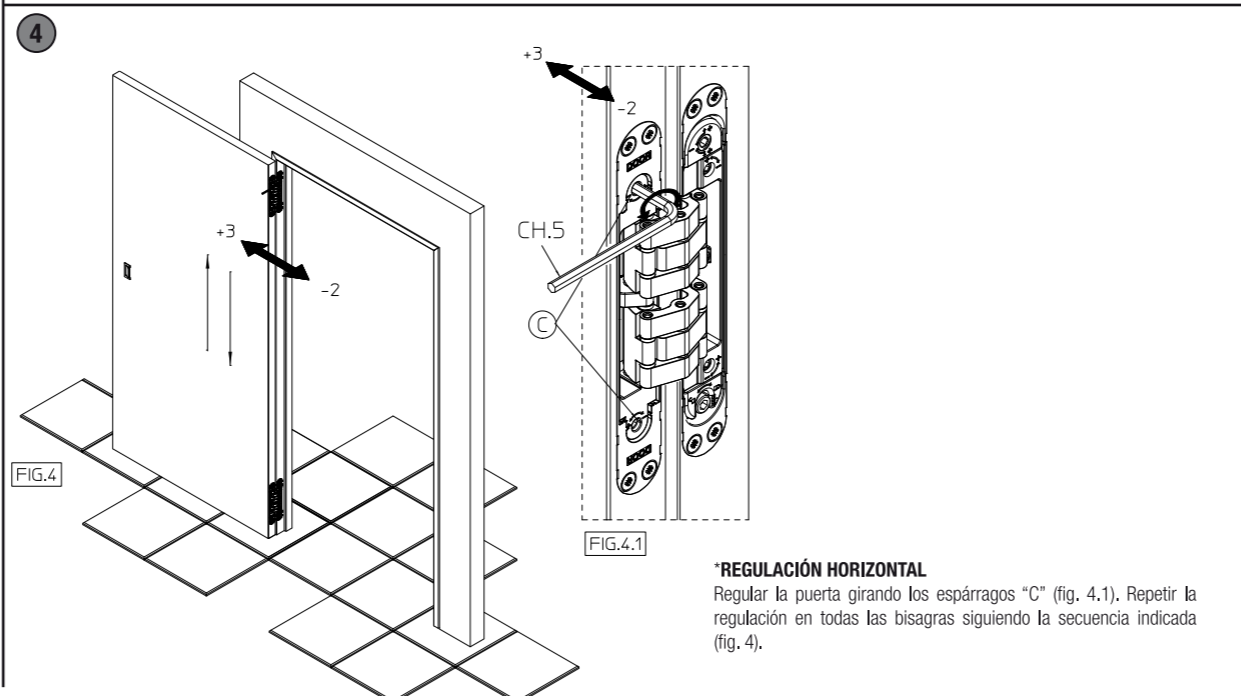


*Instalar la puerta en el marco, alojando las bisagras en los correspondientes mecanizados (fig. 2). Fijar las bisagras con los tornillos.



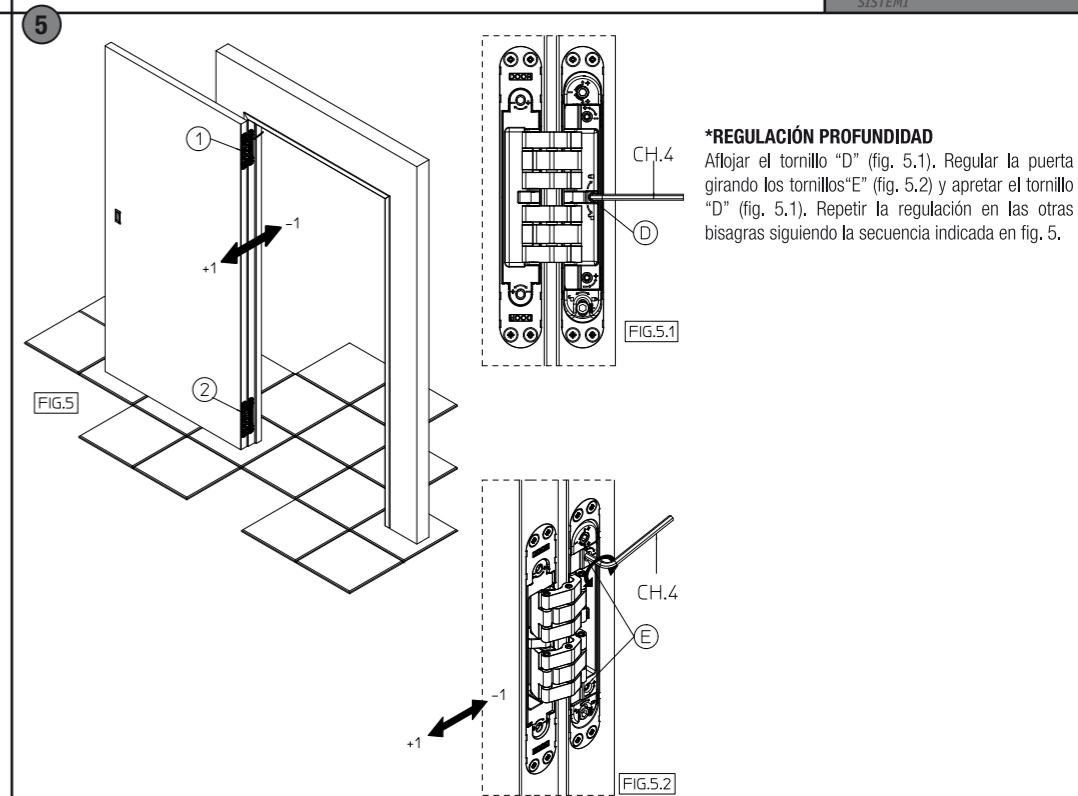
***REGULACIÓN VERTICAL**

Alojar los tornillos "A" en todas las bisagras (fig. 3.1). Proceder con la regulación de la bisagra superior (1). Regular la bisagra girando el tornillo "B" (fig. 3.2), luego apretar los tornillos "A" (fig. 3.1). Repetir la regulación en la bisagra inferior (2).



***REGULACIÓN HORIZONTAL**

Regular la puerta girando los espárragos "C" (fig. 4.1). Repetir la regulación en todas las bisagras siguiendo la secuencia indicada (fig. 4).



***REGULACIÓN PROFUNDIDAD**

Alojar el tornillo "D" (fig. 5.1). Regular la puerta girando los tornillos "E" (fig. 5.2) y apretar el tornillo "D" (fig. 5.1). Repetir la regulación en las otras bisagras siguiendo la secuencia indicada en fig. 5.



*Aplicación de las coberturas (dib.6).

