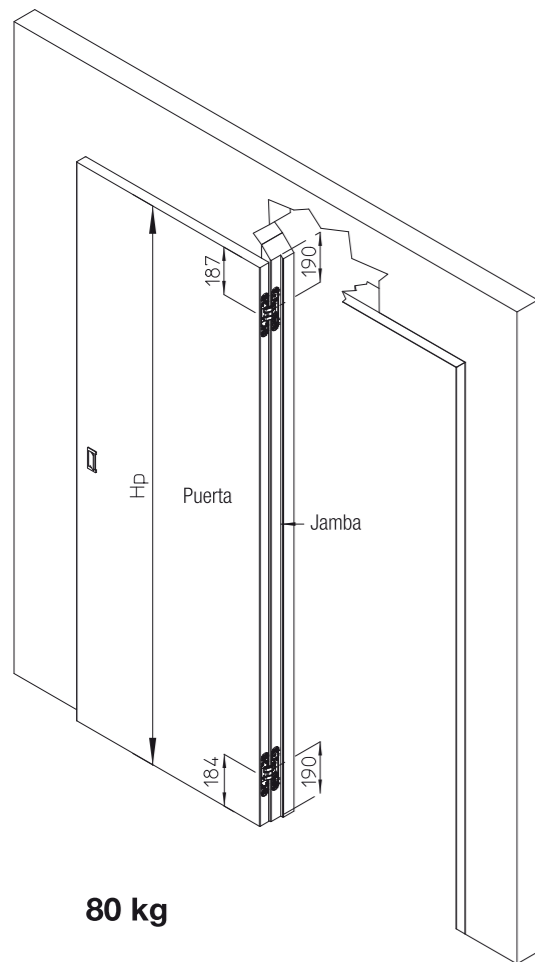
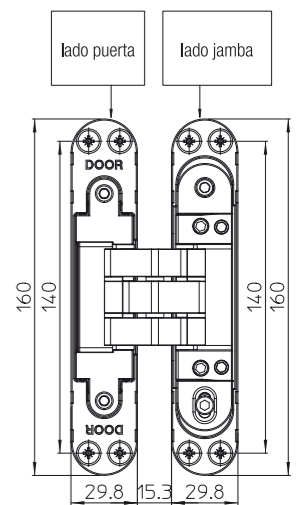
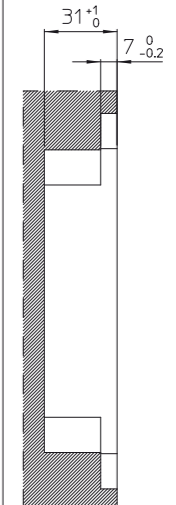
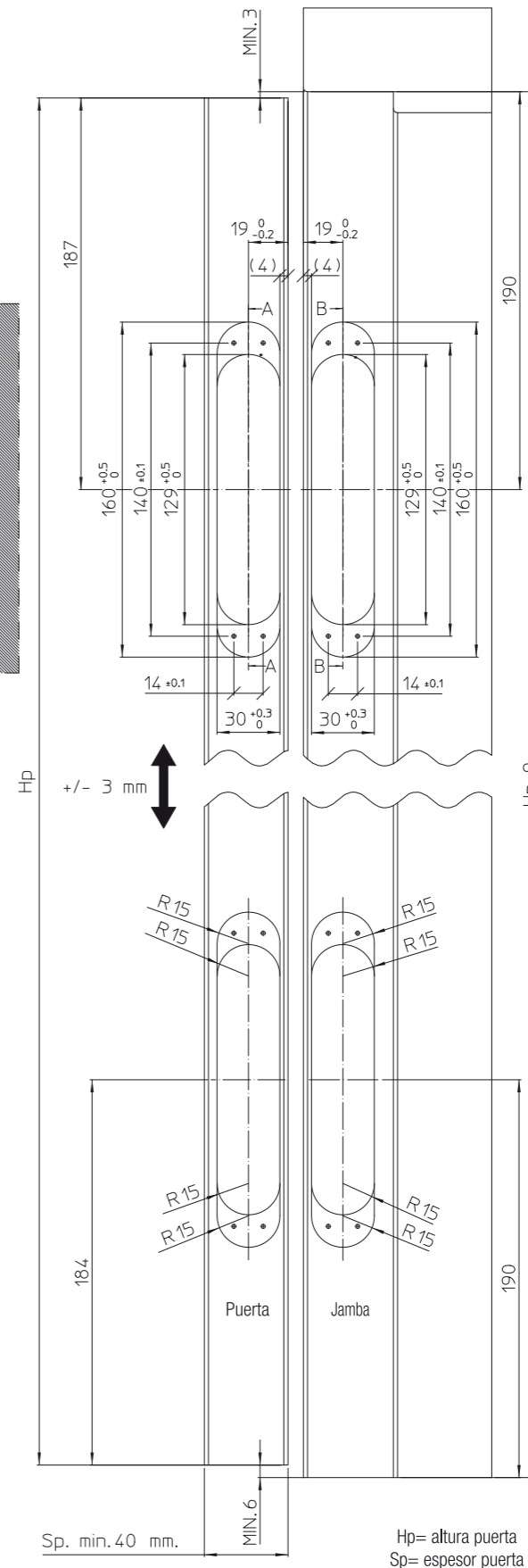
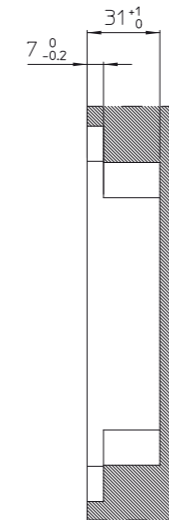
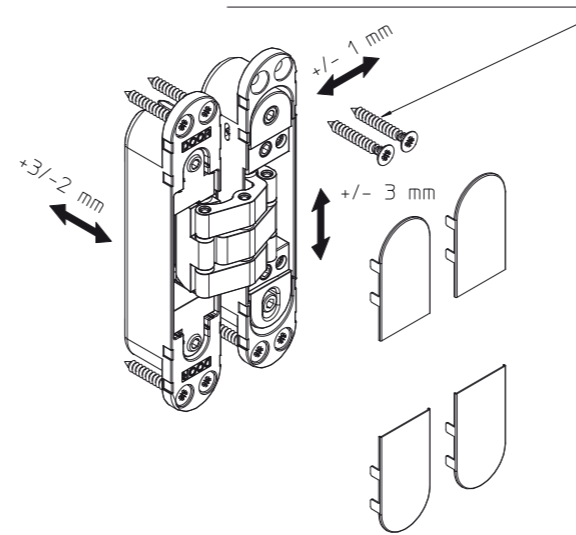


\*Aconsejada para puertas: esp. min. 40 mm  
altura max 2400 mm - ancho max 900 mm.

- Regulaciones:
- Verticales  $\pm 3$  mm
  - Horizontales  $+ 3 / - 2$  mm
  - Profundidad  $\pm 1$  mm

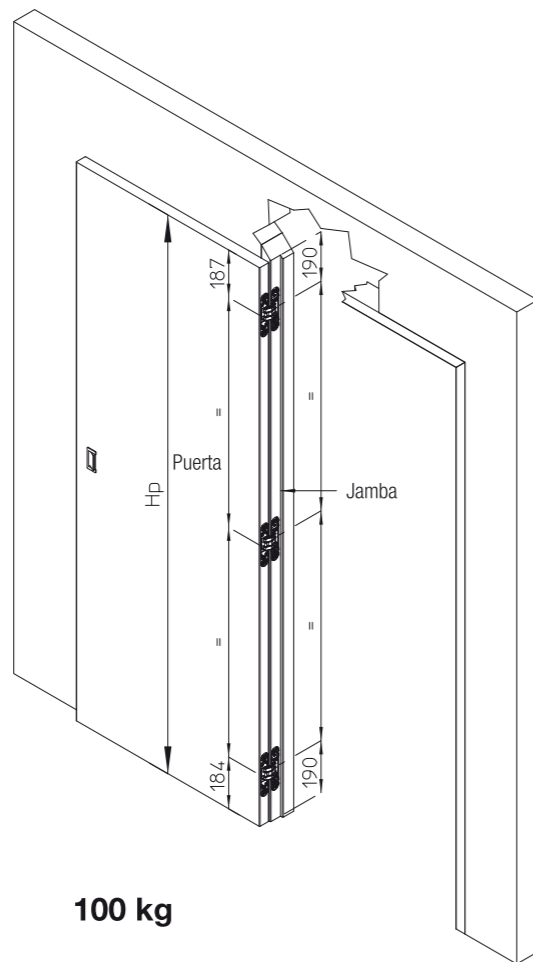
Suministrada  
TSPIC Ø5x MIN.35 DIN 7505-A

En alternativa, utilizar tornillos no suministrados:  
TSPEI M5x MIN.35 UNI5933 DIN7991



**80 kg**

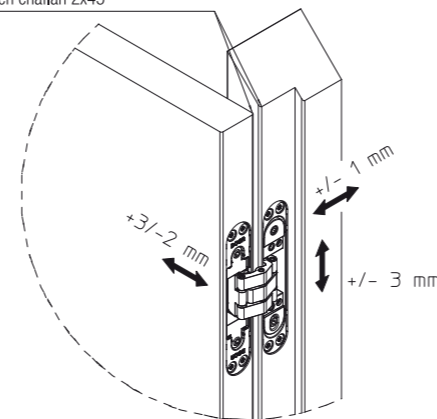
Apicación 2 bisagras



**100 kg**

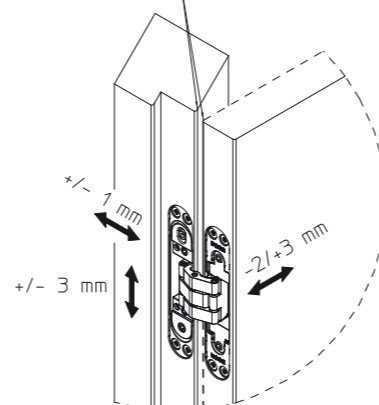
Apicación 3 bisagras

\*Mínimo R=2 o bien chaffán 2x45°



\*Instalación en puerta  
apertura derecha empujar

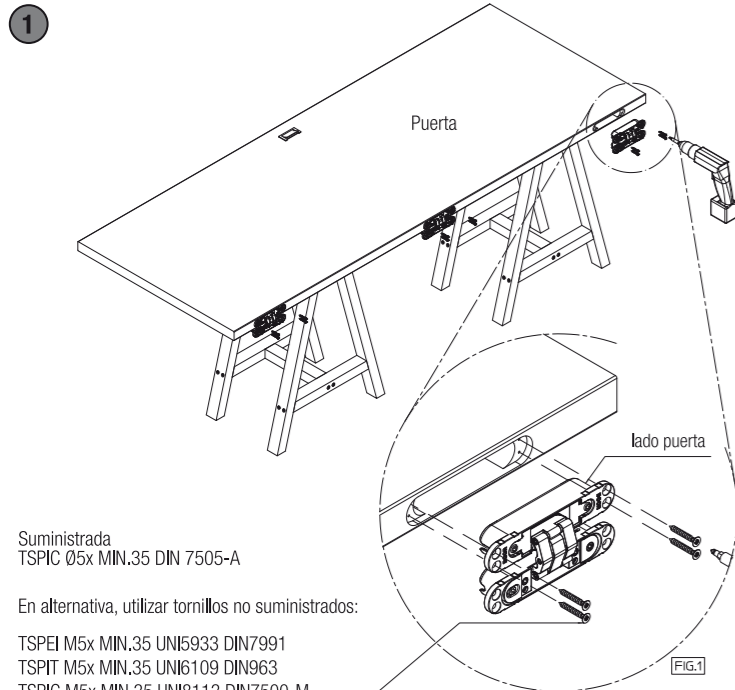
\*Mínimo R=2 o bien chaffán 2x45°



\*Instalación en puerta  
apertura izquierda empujar

Sp. min.40 mm.

Hp= altura puerta  
Sp= espesor puerta

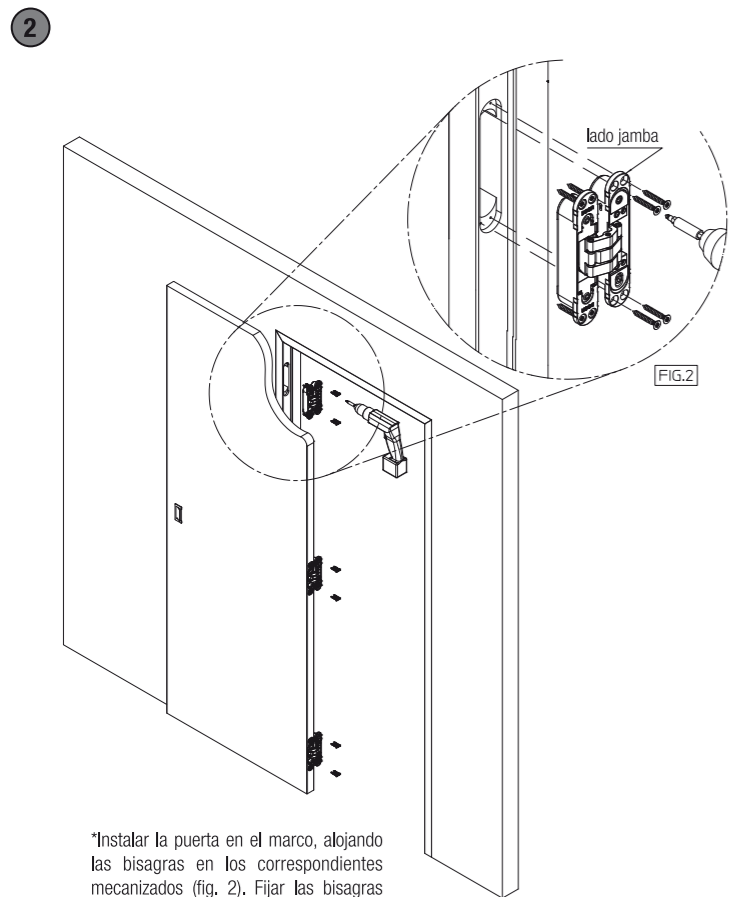


Suministrada  
TSPIC Ø5x MIN.35 DIN 7505-A

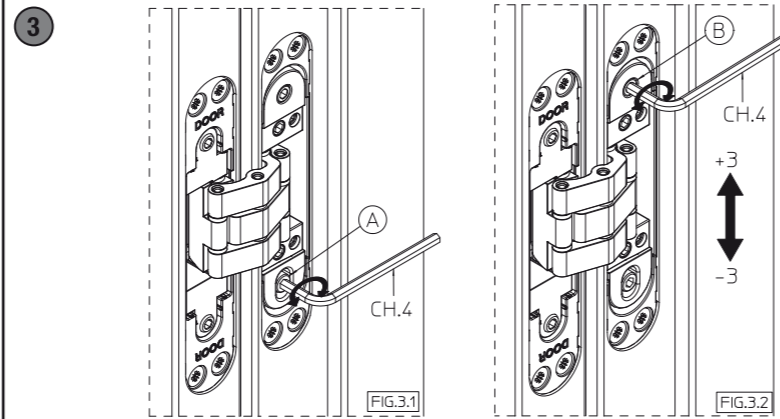
En alternativa, utilizar tornillos no suministrados:

TSPEI M5x MIN.35 UNI5933 DIN7991  
TSPIT M5x MIN.35 UNI6109 DIN963  
TSPIC M5x MIN.35 UNI8113 DIN7500-M

\*Alojar las bisagras en las fresadas de la puerta (fig.1) y fijarlas con los tornillos en dotación.



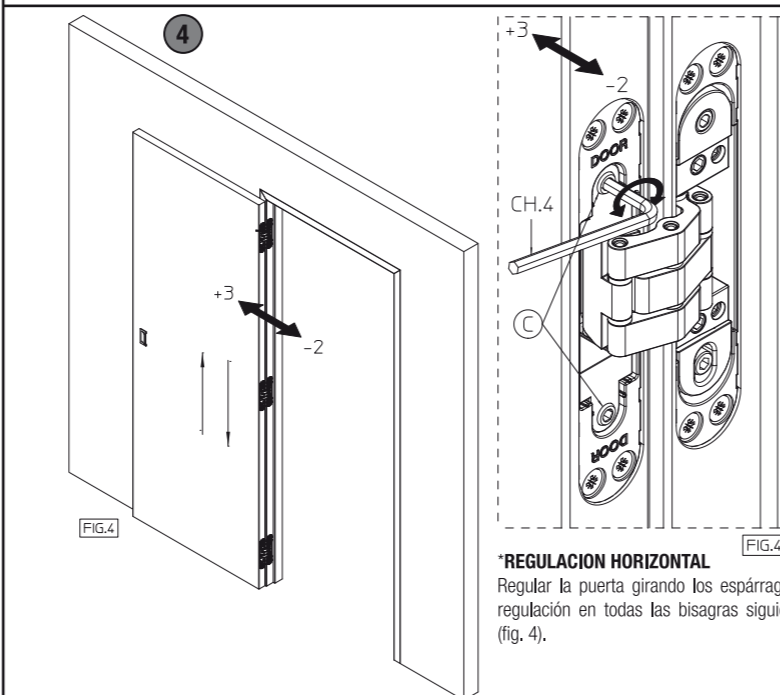
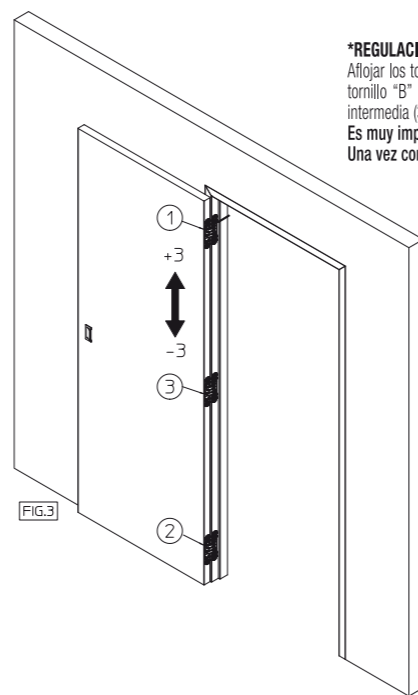
\*Instalar la puerta en el marco, alojando las bisagras en los correspondientes mecanizados (fig. 2). Fijar las bisagras con los tornillos.



**\*REGULACIÓN VERTICAL**

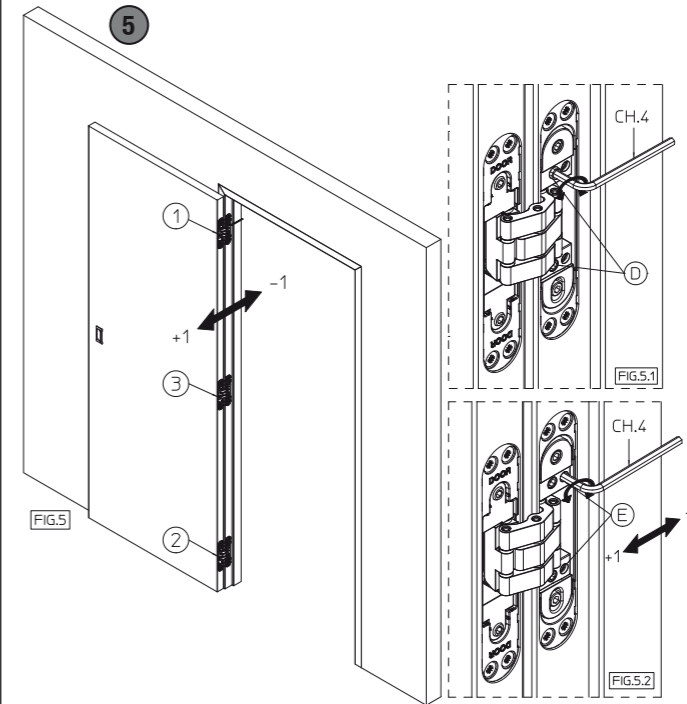
Aflojar los tornillos "A" en todas las bisagras (fig. 3.1). Proceder con la regulación de la bisagra superior (1). Regular la bisagra girando el tornillo "B" (fig. 3.2), luego apretar los tornillos "A" (fig. 3.1). Repetir la regulación en la bisagra inferior (2) y sucesivamente en la intermedia (3), de forma que el peso de la puerta se distribuya uniformemente en las 3 bisagras.

Es muy importante llevar a cabo la regulación final actuando por grados en todas las bisagras montadas. Una vez conseguida la regulación deseada mediante el tornillo, apretar el tornillo de "bloqueo bisagra" sin forzarlo.



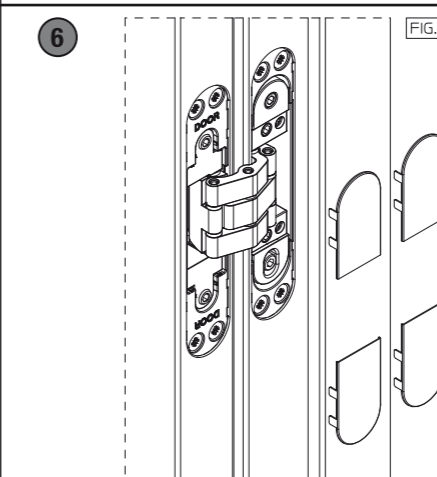
**\*REGULACIÓN HORIZONTAL**

Regular la puerta girando los espárragos "C" (fig. 4.1). Repetir la regulación en todas las bisagras siguiendo la secuencia indicada (fig. 4).



**\*REGULACIÓN PROFUNDIDAD**

Aflojar el tornillo "D" (fig. 5.1). Regular la puerta girando los tornillos "E" y apretar el tornillo "D" (fig. 5.1). Repetir la regulación en las otras bisagras siguiendo la secuencia indicada en fig. 5.



\*Aplicación de las coberturas (dib.6).

