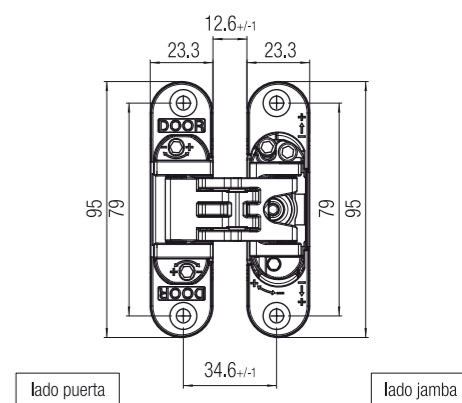
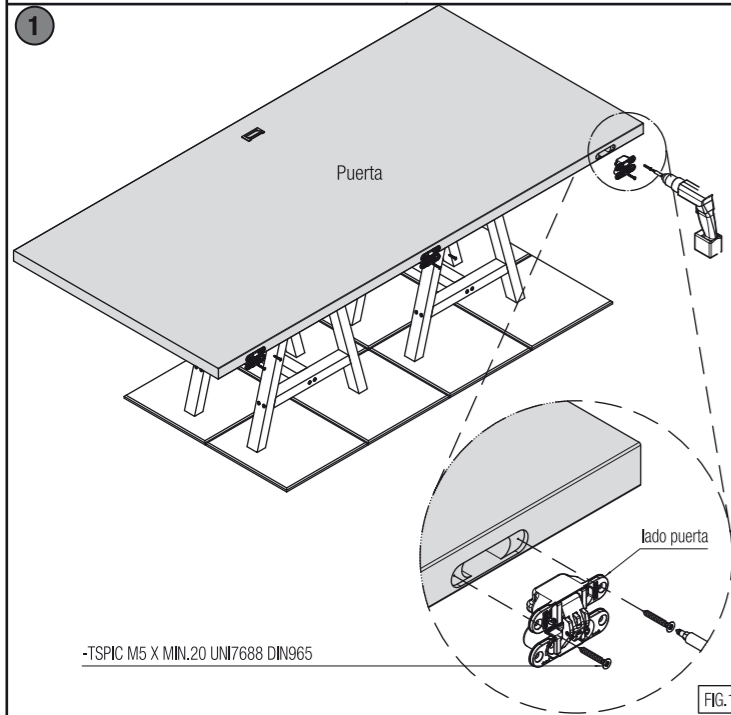


Hp= altura puerta
Sp= espesor puerta





-TSPIC M5 X MIN.20 UNI7688 DIN965

*Alojar las bisagras en los mecanizados de la puerta (fig.1) y fijarlas con los tornillos suministrados.

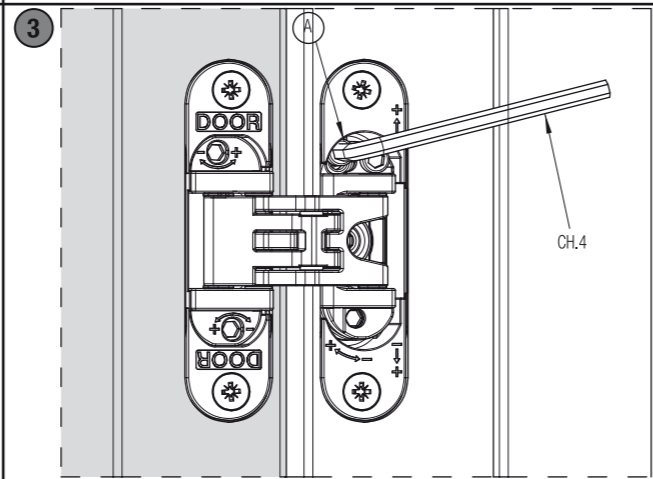


FIG.3.1

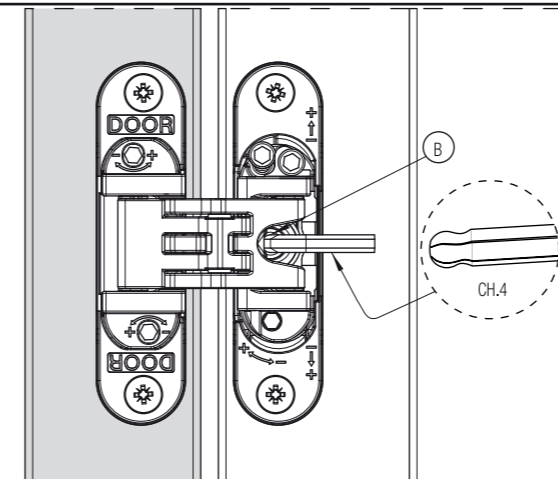


FIG.3.2

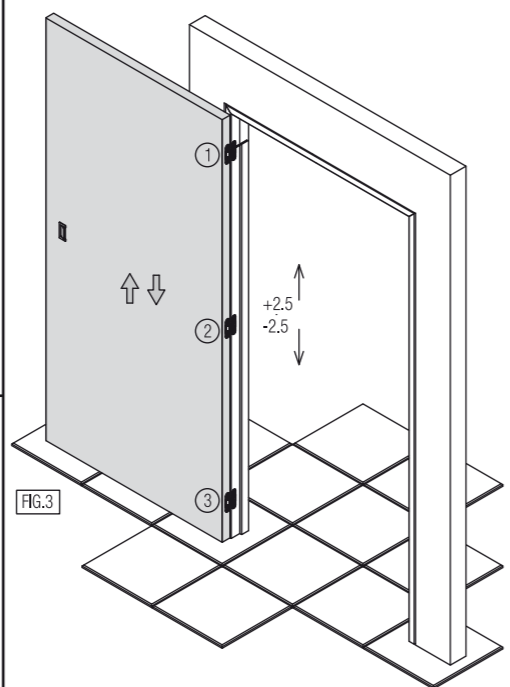


FIG.3

***REGULACIÓN VERTICAL**

Alojar el tornillo "A" en todas las bisagras (fig. 3.1). Regular la bisagra girando el tornillo "B" (fig. 3.2). Repetir la regulación en todas las bisagras siguiendo la secuencia indicada (fig.3) para distribuir uniformemente el peso. Una vez acabada la regulación, apretar todos los tornillos "A" (fig. 3.1).

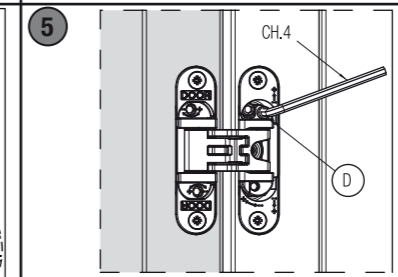


FIG.5.1

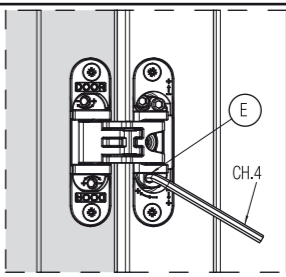


FIG.5.2

***REGULACIÓN PROFUNDIDAD**
Alojar el tornillo "D" (fig. 5.1). Regular la puerta girando los pernos "E" (fig. 5.2). Repetir la regulación en todas las bisagras siguiendo la secuencia indicada (fig. 5). Una vez acabada la regulación, apretar el tornillo "D" (fig. 5.1) en todas las bisagras.

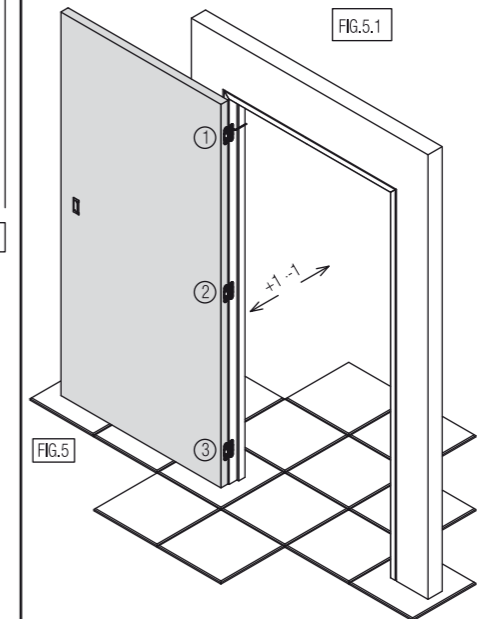


FIG.5

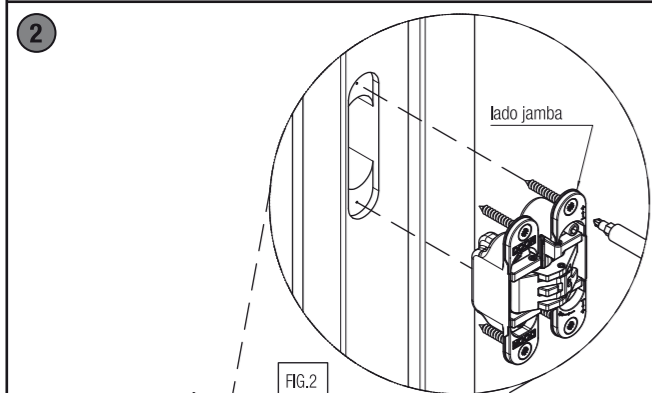


FIG.2

*Instalar la puerta en el marco, alojando las bisagras en los correspondientes mecanizados (fig. 2). Fijar las bisagras con los tornillos.

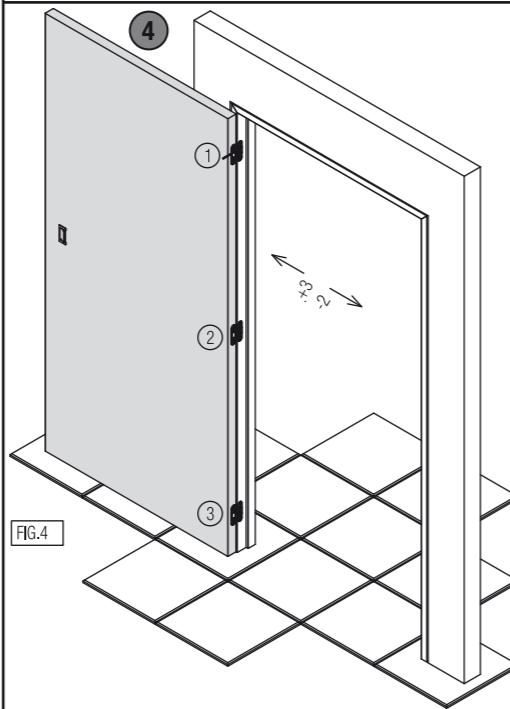
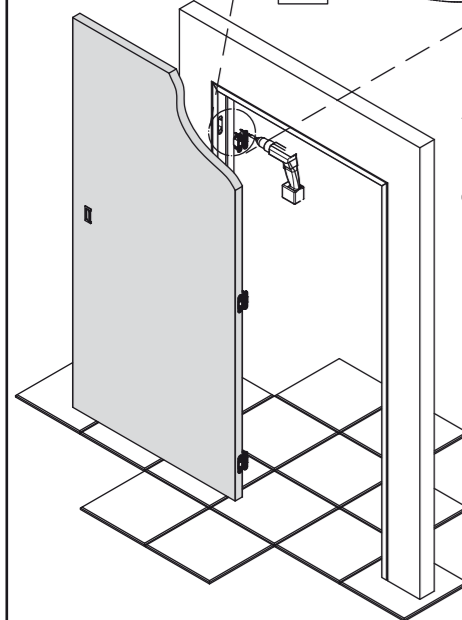


FIG.4

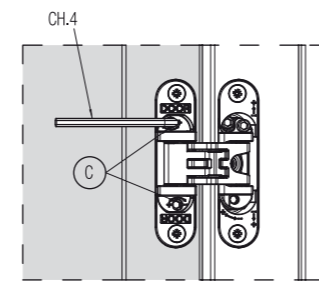


FIG.4.1

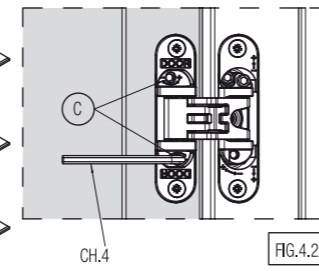


FIG.4.2

***REGULACIÓN HORIZONTAL**

Regular la puerta girando los tornillos "C" (fig. 4.1-4.2). Repetir la regulación en todas las bisagras siguiendo la secuencia indicada (fig. 4).

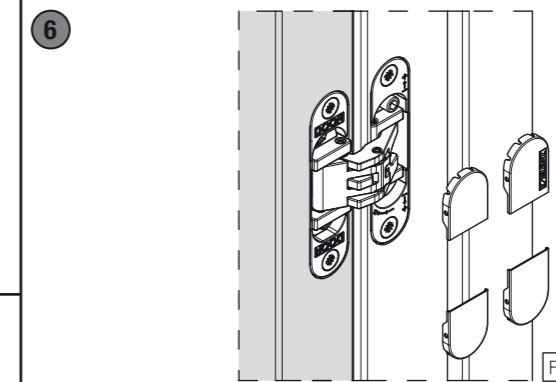
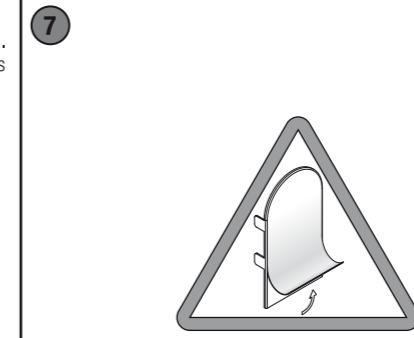


FIG.6

*Aplicación de las tapas (dib.6).



Quitar la película

