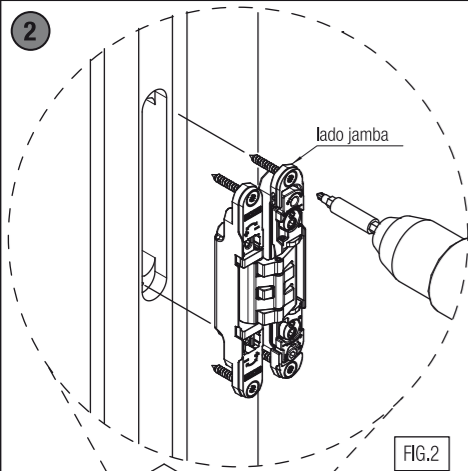
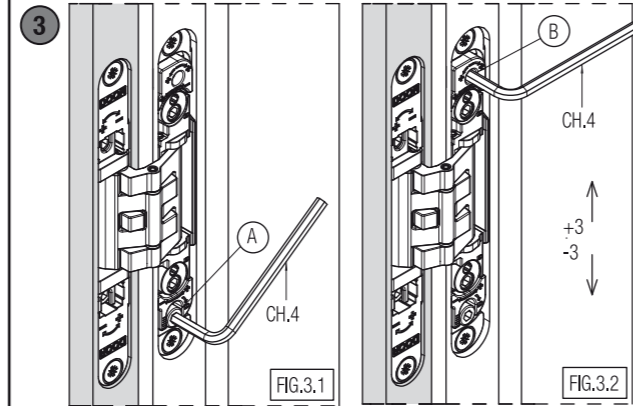
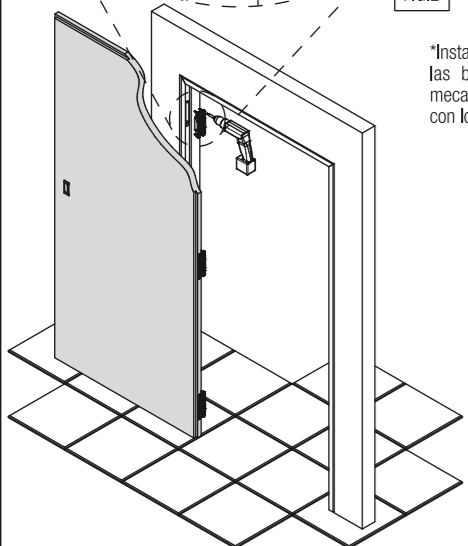


*Alojar las bisagras en los mecanizados de la puerta (fig.1) y fijarlas con los tornillos suministrados.

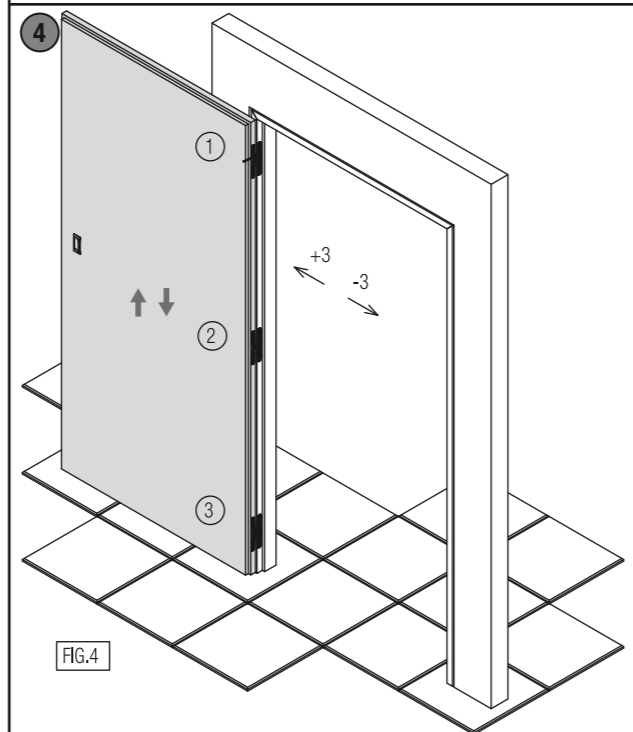
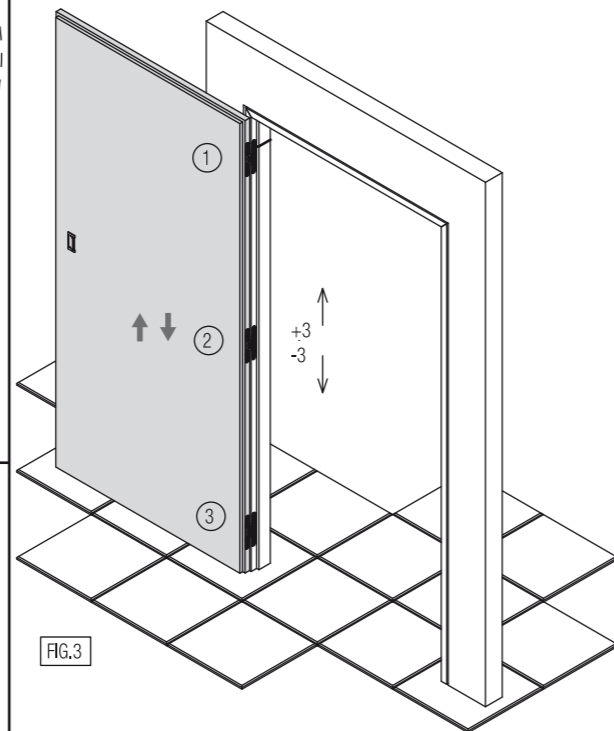


*Instalar la puerta en el marco, alojando las bisagras en los correspondientes mecanizados (fig. 2). Fijar las bisagras con los tornillos.



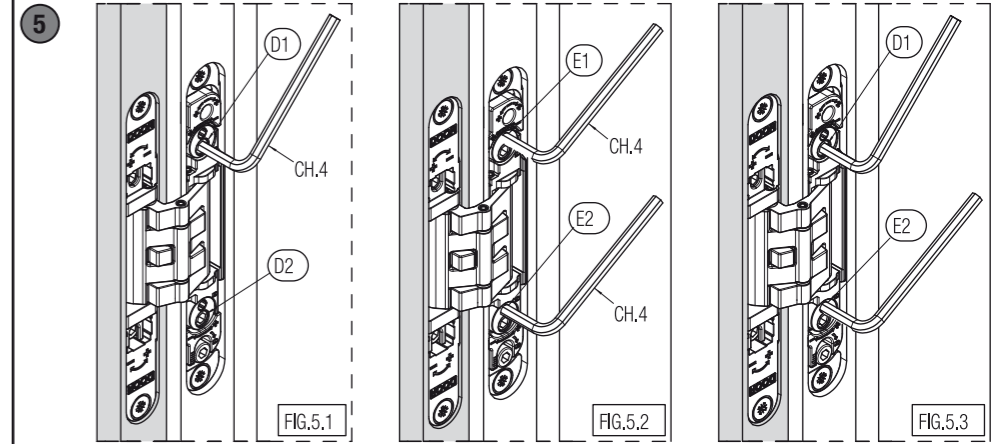
***REGULACIÓN VERTICAL**

Alojar el tornillo "A" en todas las bisagras (fig. 3.1). Regular la bisagra girando el tornillo "B" (fig. 3.2). Repetir la regulación en todas las bisagras siguiendo la secuencia indicada (fig.3) para distribuir uniformemente el peso. Una vez acabada la regulación, apretar todos los tornillos "A" (fig. 3.1).



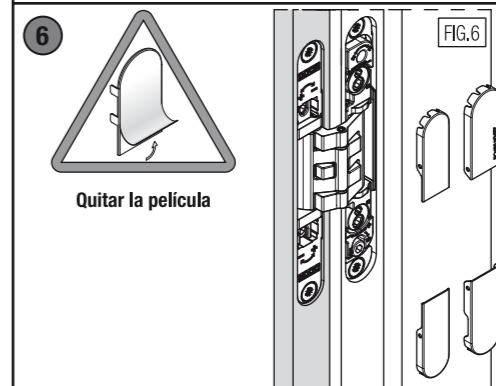
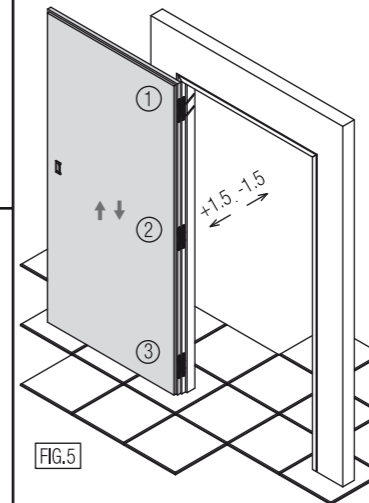
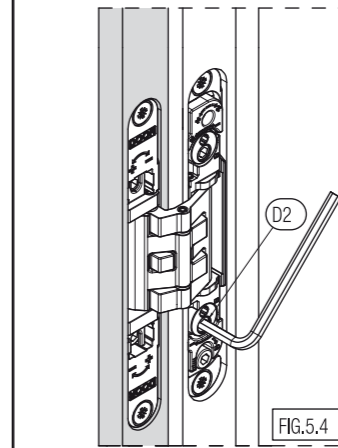
***REGULACIÓN HORIZONTAL**

Regular la puerta girando los tornillos "C" (fig. 4.1-4.2). Repetir la regulación en todas las bisagras siguiendo la secuencia indicada (fig. 4).



***REGULACIÓN PROFUNDIDAD**

Alojar los tornillos "D1-D2" (fig.5.1). Ajustar la puerta girando al mismo tiempo los excéntricos "E1-E2" con 2 llaves hexagonales CH.4 (Fig.5.2). Mantener fijo el excéntrico "E2" y, con la segunda llave, apretar el tornillo "D1" (Fig.5.3). Finalmente, apretar el tornillo "D2" (Fig.5.4). Repetir el mismo procedimiento de regulación en las otras bisagras siguiendo la secuencia indicada (Fig. 5).



*Aplicación de las tapas (dib.6). Atención: los 2 embellecedores más pequeños se tienen que montar en el lado "DOOR".