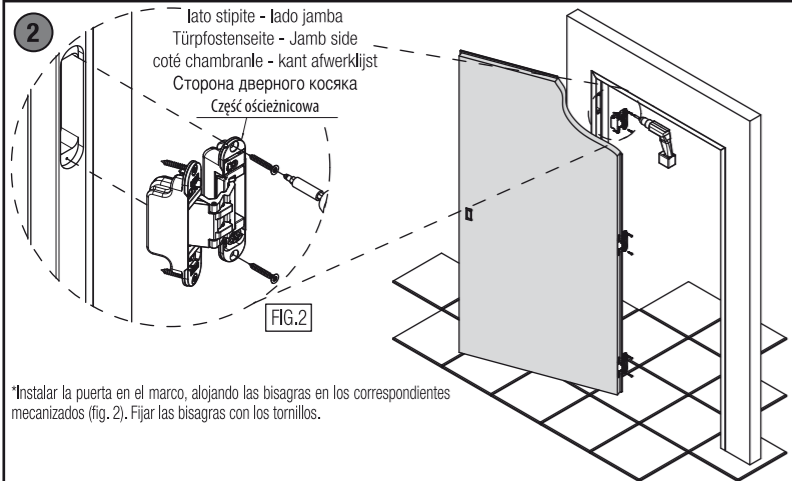
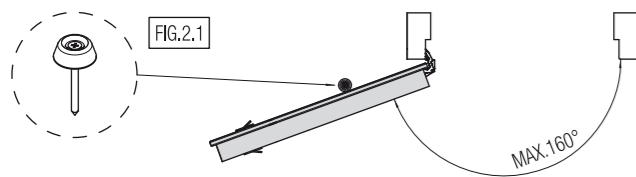


*Alojar las bisagras en los mecanizados de la puerta (fig.1) y fijarlas con los tornillos suministrados.



*Instalar la puerta en el marco, alojando las bisagras en los correspondientes mecanizados (fig.2). Fijar las bisagras con los tornillos.



*La bisagra permite una apertura máxima de 160°, es necesario un limitador de apertura. La ausencia del limitador puede dañar la bisagra (fig.2.1).

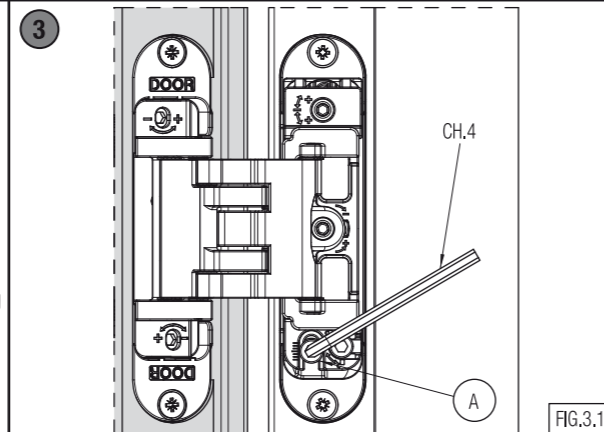


FIG.3.1

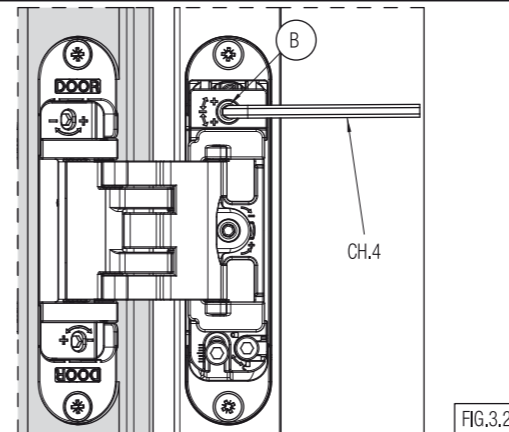


FIG.3.2

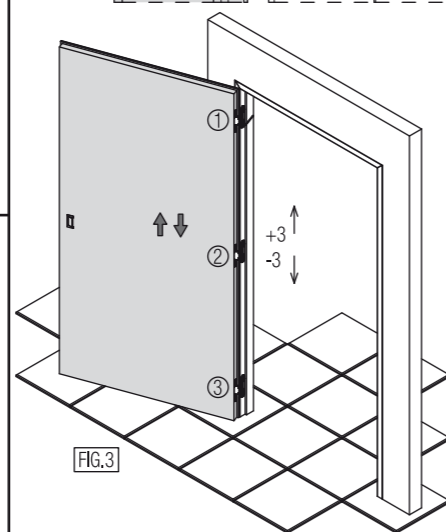


FIG.3

***REGULACIÓN VERTICAL**

Alojar el tornillo "A" en todas las bisagras (fig.3.1). Regular la bisagra girando el tornillo "B" (fig.3.2). Repetir la regulación en todas las bisagras siguiendo la secuencia indicada (fig.3) para distribuir uniformemente el peso. Una vez acabada la regulación, apretar todos los tornillos "A" (fig.3.1) en todas las bisagras.

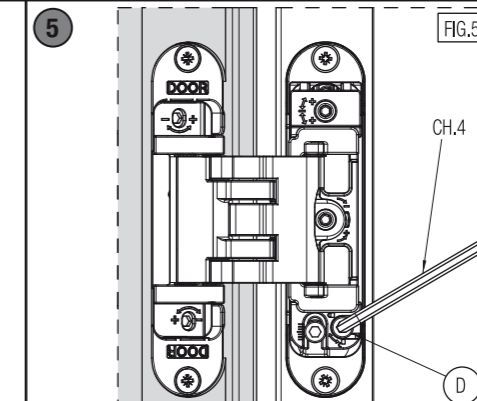


FIG.5.1

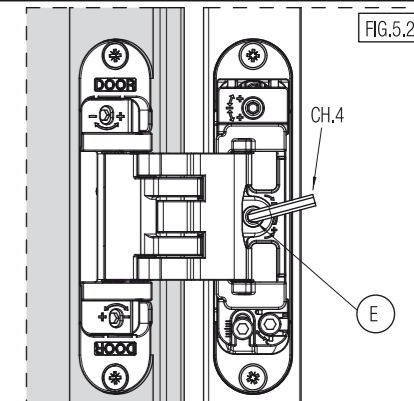


FIG.5.2

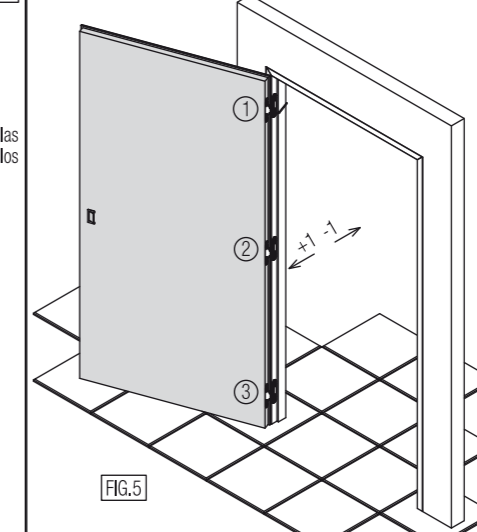


FIG.5

***REGULACIÓN PROFUNDIDAD**

Alojar el tornillo "D" (fig.5.1). Regular la puerta girando el excéntrico "E" (fig.5.2). Repetir la regulación en todas las bisagras siguiendo la secuencia indicada (fig.5). Una vez acabada la regulación, apretar el tornillo "D" (fig.5.1) en todas las bisagras.

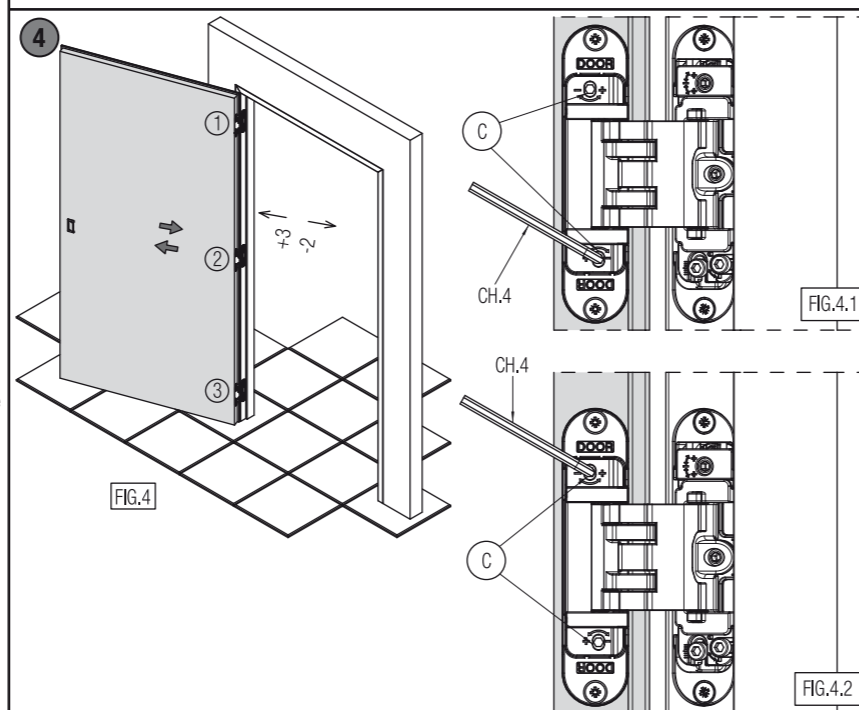


FIG.4

***REGULACIÓN HORIZONTAL**

Regular la puerta girando los tornillos "C" (fig.4.1-4.2). Repetir la regulación en todas las bisagras siguiendo la secuencia indicada (fig.4).

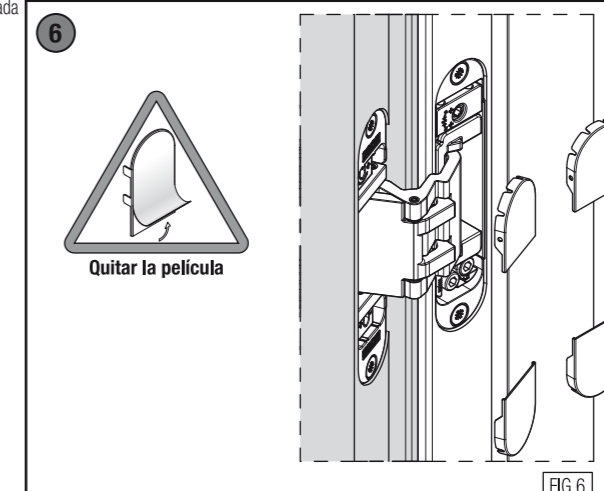


FIG.6

*Aplicación de las tapas (dib.6). Atención: los 2 embellecedores más pequeños se tienen que montar en el lado "DOOR".