

BISAGRA SALICE SERIE LAPIS DE Ø 35MM.

Apertura de 110°. Cierre decelerante

SALICE



Información técnica:

Bisagras Silencia con sistema decelerante integrado en la cazoleta y con tapa de cobertura. Bisagras para puertas de espesor mín. 16 mm. Profundidad de la cazoleta 13.5 mm.

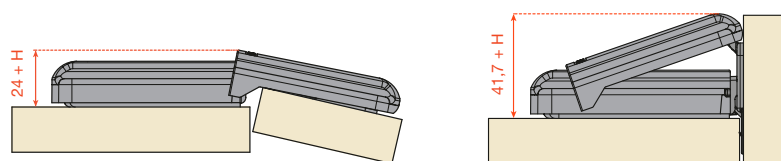
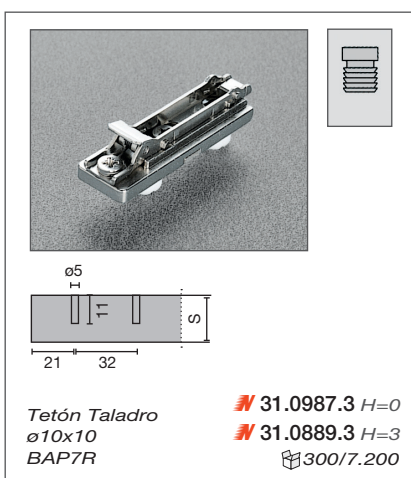
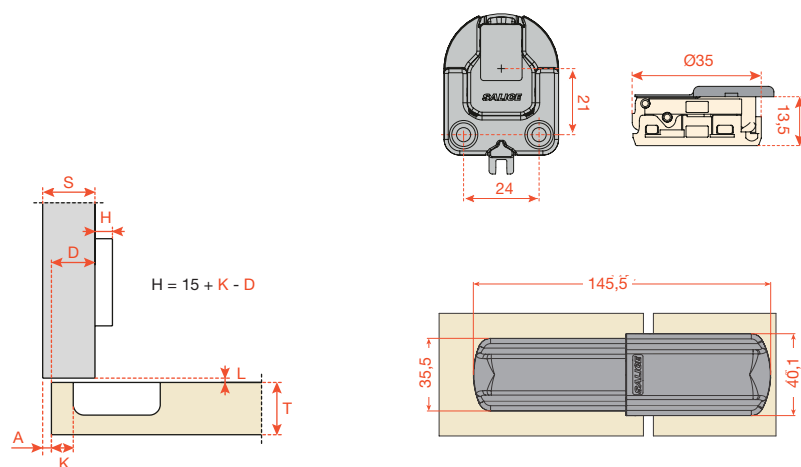
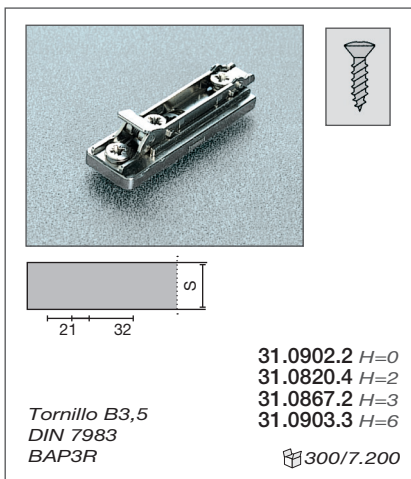
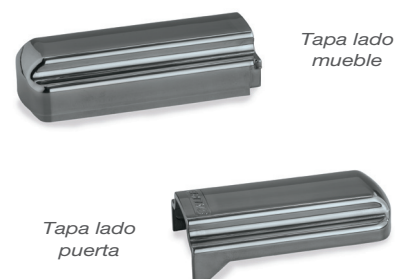
Possibilidad de taladro de la puerta "K" desde 3 hasta 6 mm. Adaptables solo a las bases longitudinales Domi de enganche rápido (BAP).

Retroceso de la puerta

Retroceso de la puerta respecto al lateral en posición de máxima apertura es de 7,6 mm con altura base H=0 y valor K=3.

El contenimiento

Con esta fórmula se puede obtener el espesor máximo de la puerta con moldura abrible sin interferir con los laterales, puertas o paredes adyacentes. También hay que tener presente la tabla de los valores L - K - T.



Instrucciones de montaje
Galería de fotos
Info extra



Descripción	Referencia SALICE	Niquelado	Código		
			Cromo Brillo xx = 06	Blanco Mate xx = 11	Negro Brillo xx = 0N
Bisagra 110°	C716AD9	300	31.1179.6		
Tapa lado mueble	P7A0Axx	100	31.1180.0	31.1181.1	31.1182.2
Tapa lado puerta	P7SXAxSN	100	31.1184.4	31.1183.3	31.1185.5

Espacio necesario para la abertura de la puerta

	T=	16	17	18	19	20	21	22	23	24	25	26
K=3	A=	0.7	0.9	1.1	1.3	1.6	1.9	2.2	2.6	3.2	4.4	5.7
K=4	A=	0.6	0.8	1.1	1.3	1.6	1.8	2.2	2.5	2.9	3.4	4.7
K=5	A=	0.6	0.8	1.0	1.3	1.5	1.8	2.1	2.4	2.8	3.2	3.7
K=6	A=	0.6	0.8	1.0	1.2	1.5	1.8	2.1	2.4	2.7	3.1	3.6

	T=	16	17	18	19	20	21	22	23	24	25	26
K=3	L=	0.0	0.0	0.0	0.0	0.0	0.0	0.0	0.2	0.4	0.6	0.9
K=4	L=	0.0	0.0	0.0	0.3	0.5	0.7	0.9	1.1	1.4	1.6	1.8
K=5	L=	0.6	0.8	1.0	1.2	1.5	1.7	1.9	2.1	2.4	2.6	2.8
K=6	L=	1.5	1.8	2.0	2.2	2.4	2.7	2.9	3.1	3.3	3.6	3.8

Una moldura de la puerta disminuye los valores de "A" y de "L"

