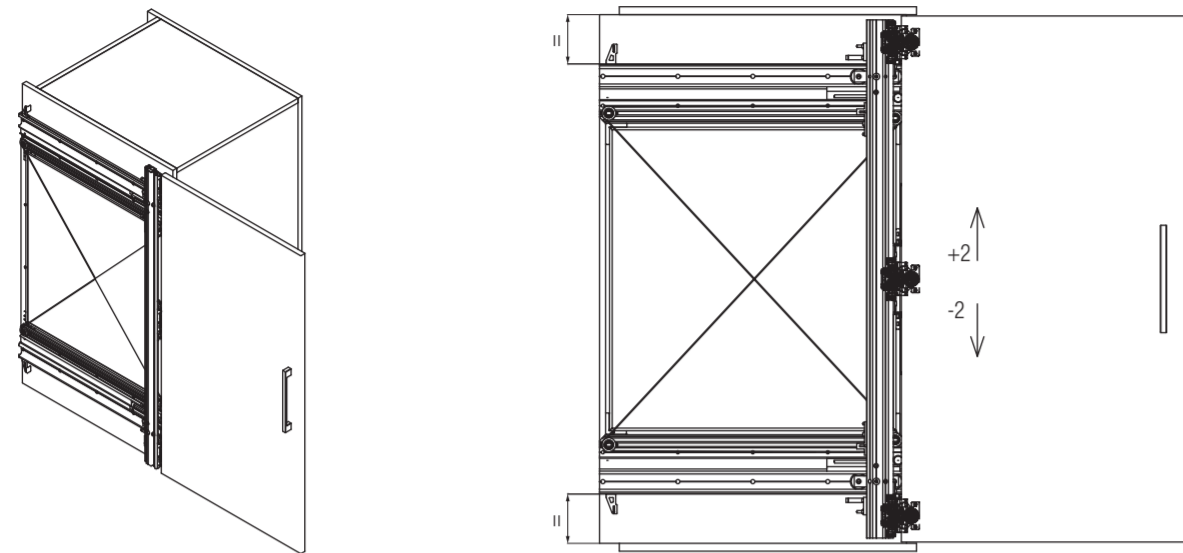


www.kronakoblenz.com

# New DARWIN 2.0

Anta singola - Hoja Única - Einflügeliges Türblatt - Single door leaf  
Porte simple - Enkel deurblad - Одинарная створка

PAT-PENDING

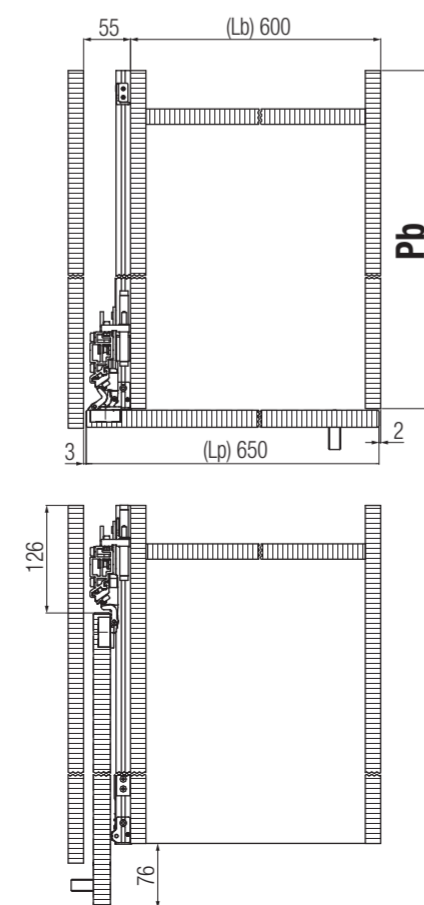
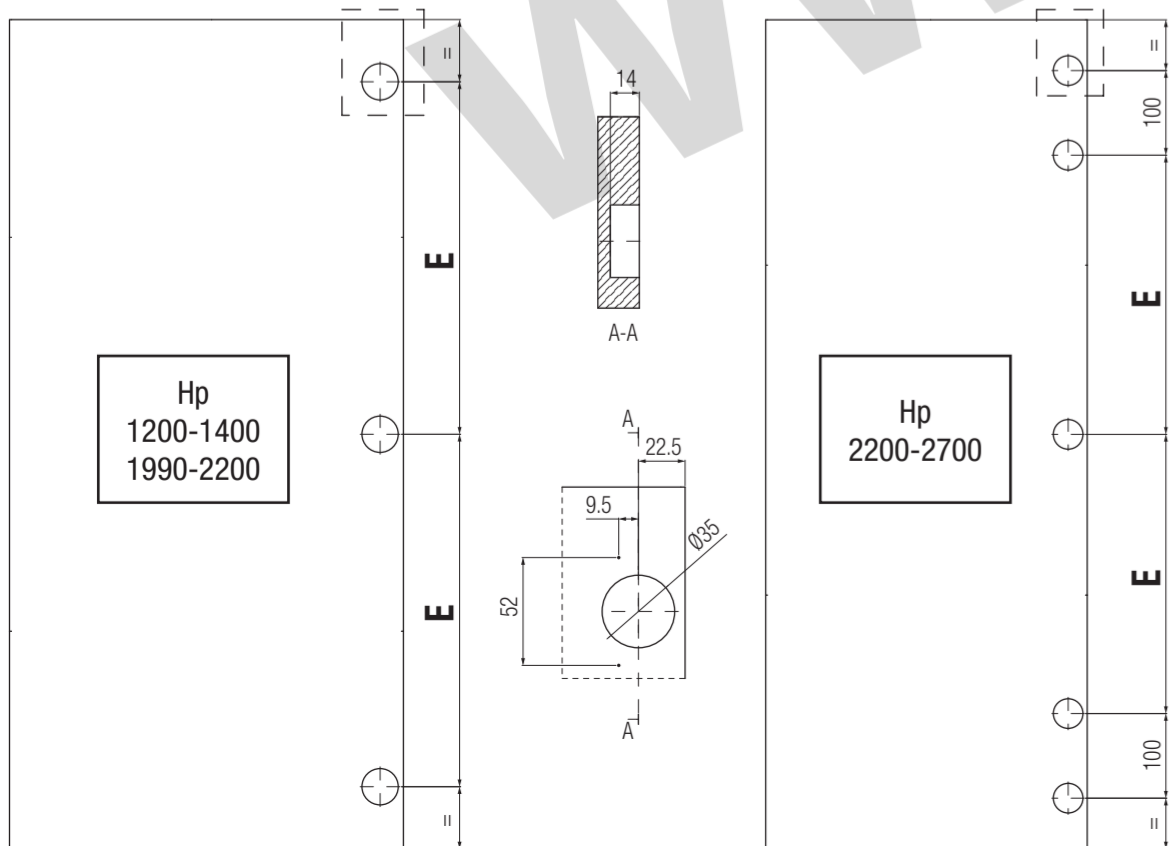


Posizione fori di fissaggio: centrare il sistema rispetto alla posizione dell'anta  
Posición agujeros de fijación: centrar el sistema respecto a la posición del la hoja  
Bohrpositionen zur Befestigung: Den Flügelsystem anpassen  
Drilling hole positions for fixing: center the system relative to the position of the door leaf  
Emplacement des trous de fixation: centrer le système en respectant la position de la porte  
Boor positie voor de bevestiging: center het systeem ten opzichte van de positie van het deurblad  
Расположение отверстий для фиксации: Выравнивать по центру систему по отношению к положению створки

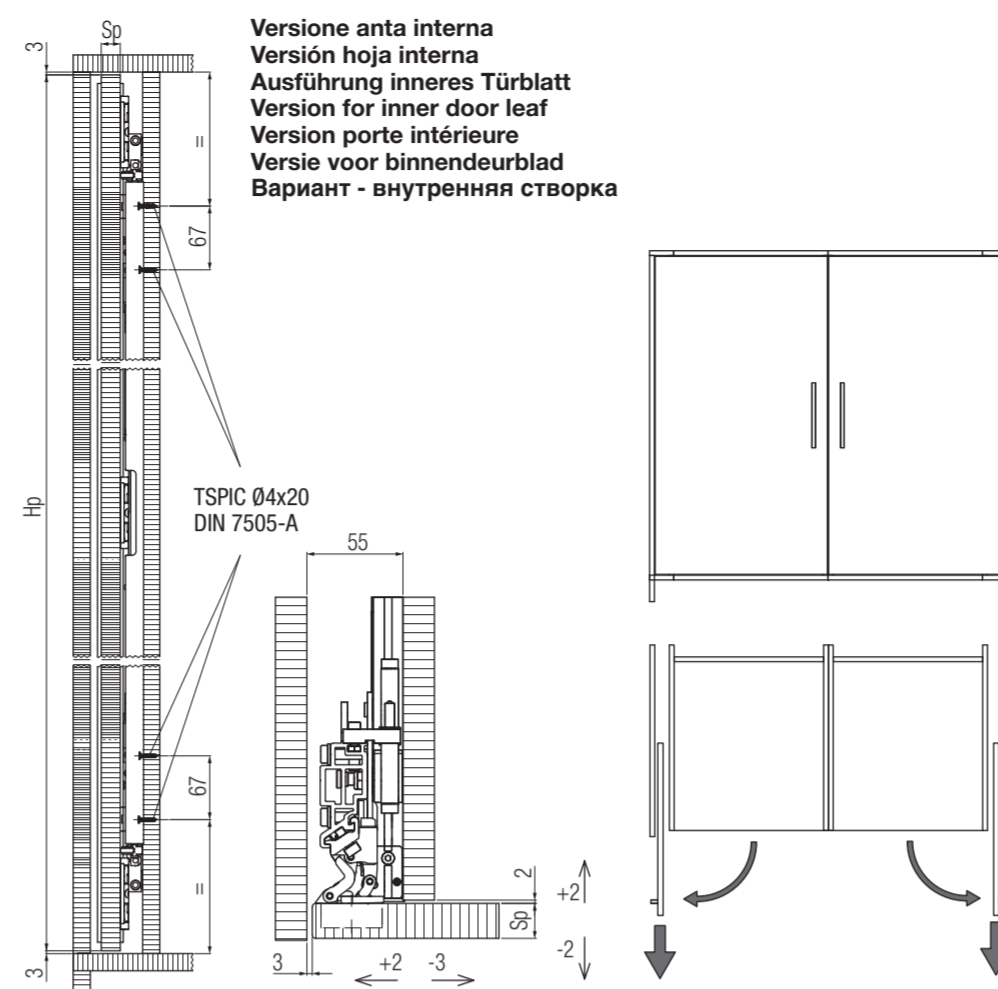
New Darwin 2.0	Pb	A	B	C	D	E	F min.
Pb 560, Hp 1200-1400	30 kg ≥560	136	522.4	269.25	252	540	566
Pb 560, Hp 1990-2200	30 kg ≥560	136	522.4	420.75	549	940	565
Pb 665, Hp 1200-1400	30 kg ≥665	162.25	627.4	269.25	252	540	671
Pb 665, Hp 1990-2200	30 kg ≥665	162.25	627.4	420.75	549	940	671
Pb 700, Hp 1200-1400	30 kg ≥700	171	662.4	269.25	252	540	706
Pb 700, Hp 1990-2200	30 kg ≥700	171	662.4	420.75	549	940	706
Pb 765, Hp 1990-2200	30 kg ≥765	187.25	727.4	420.75	549	940	771
Pb 560, Hp 2200-2700	50 kg ≥560	136	522.4	470.75	649	940	565
Pb 665, Hp 2200-2700	50 kg ≥665	162.25	627.4	470.75	649	940	671
Pb 700, Hp 2200-2700	50 kg ≥700	171	662.4	470.75	649	940	706

Si consiglia il Raddrizza Ante per armadi (art. 0910/9).  
Se aconseja el utilizo del enderezador de puertas de armarios (art. 0910/9).  
Empfehlung: Ausrichtbeschlag für Möbelschiebetüren (Art. 0910/9).  
Door straightener for cabinet panels is suggested (art. 0910/9).  
On conseille le redresseur de portes pour armoires (art. 0910/9).  
Wij adviseren: beslag voor het richten van de meubel schuifdeuren (art. 0910/9).  
Рекомендуется устройство Выпрямления Дверец для шкафов (арт. 0910/9).

Lavorazione anta - Mecanizado hoja - Bearbeitung des Türblatts - Processing on the door leaf  
Usinage de la porte - Werking op het deurblad - Обработка створки



Versione anta interna  
Versión hoja interna  
Ausführung inneres Türblatt  
Version for inner door leaf  
Version porte intérieure  
Versie voor binnendeurblad  
Вариант - внутренняя створка



Hp= Altezza pannello  
Sp= Spessore pannello (18-30)  
Lp= Larghezza pannello  
Pb= Profondità box  
Lb= Larghezza box  
- Sistema reversibile

Hp= Altura hoja  
Sp= Espesor hoja (18-30)  
Lp= Anchura hoja  
Pb= Profundidad mueble/alojamiento cocina  
Lb= Anchura mueble/alojamiento cocina  
- Sistema reversible

Hp= Türblatthöhe  
Sp= Türblattstärke (18-30)  
Lp= Türblattbreite  
Pb= Möbelkorpushöhe  
Lb= Möbelkorpusbreite  
- Reversibler Beschlag

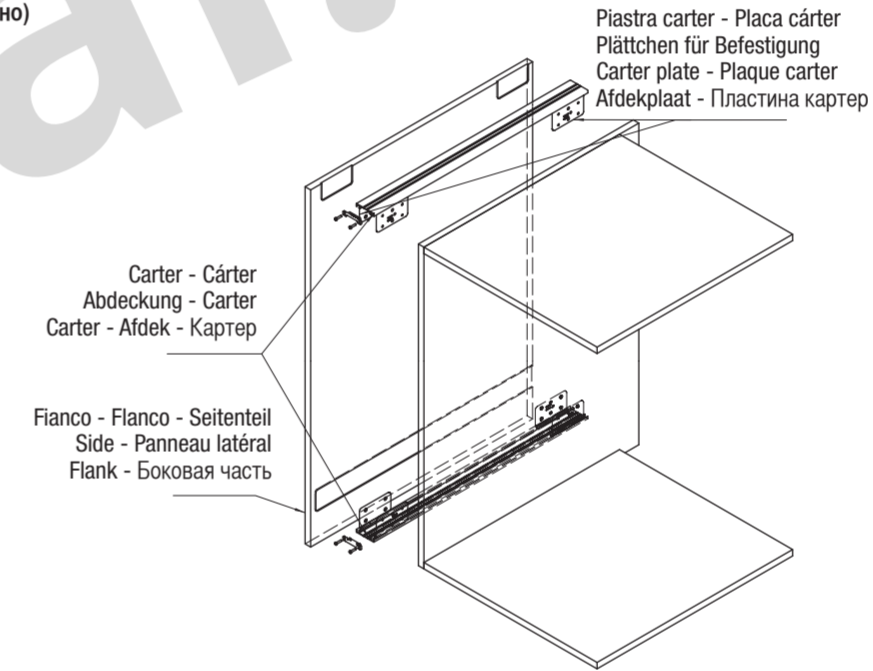
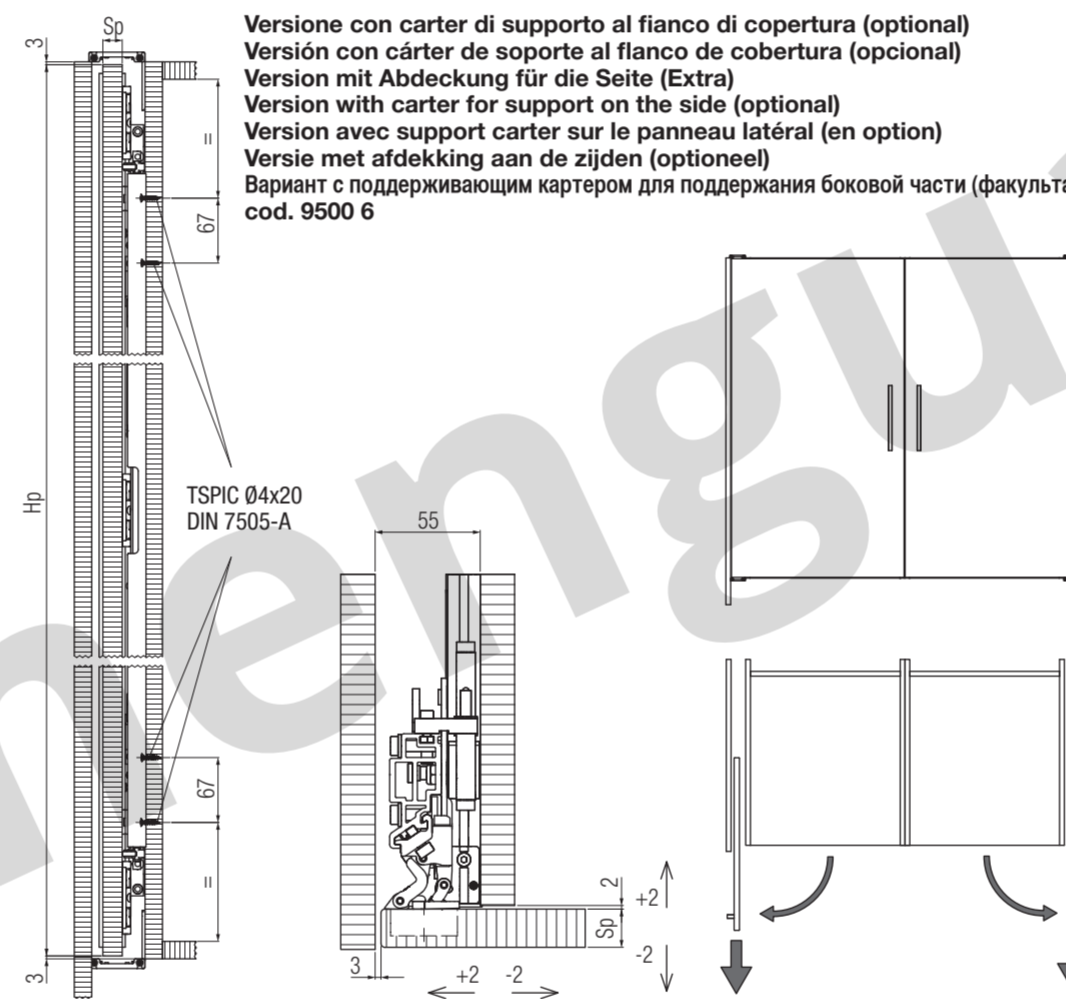
Hp= Door leaf height  
Sp= Door leaf thickness (18-30)  
Lp= Door leaf width  
Pb= Cabinet body depth  
Lb= Cabinet body width  
- Reversible System

Hp= Hauteur panneau  
Sp= Epaisseur panneaux (18-30)  
Lp= Largeur panneau  
Pb= Profondeur emplacement  
Lb= Largeur emplacement  
- Système réversible

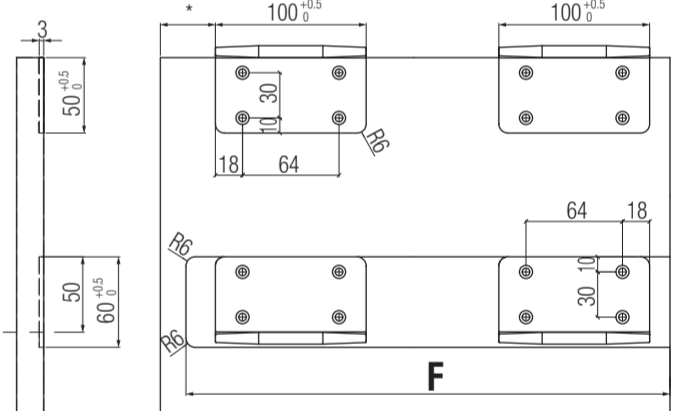
Hp= Hoogte deurblad  
Sp= Dikte deurblad (18-30)  
Lp= Breedte deurblad  
Pb= Diepte cassette  
Lb= Breedte cassette  
- Omkeerbaar systeem

Hp= Высота панели  
Sp= Толщина панели (18-30)  
Lp= Ширина панели  
Pb= Глубина коробки  
Lb= Ширина коробки  
- Система двухсторонняя

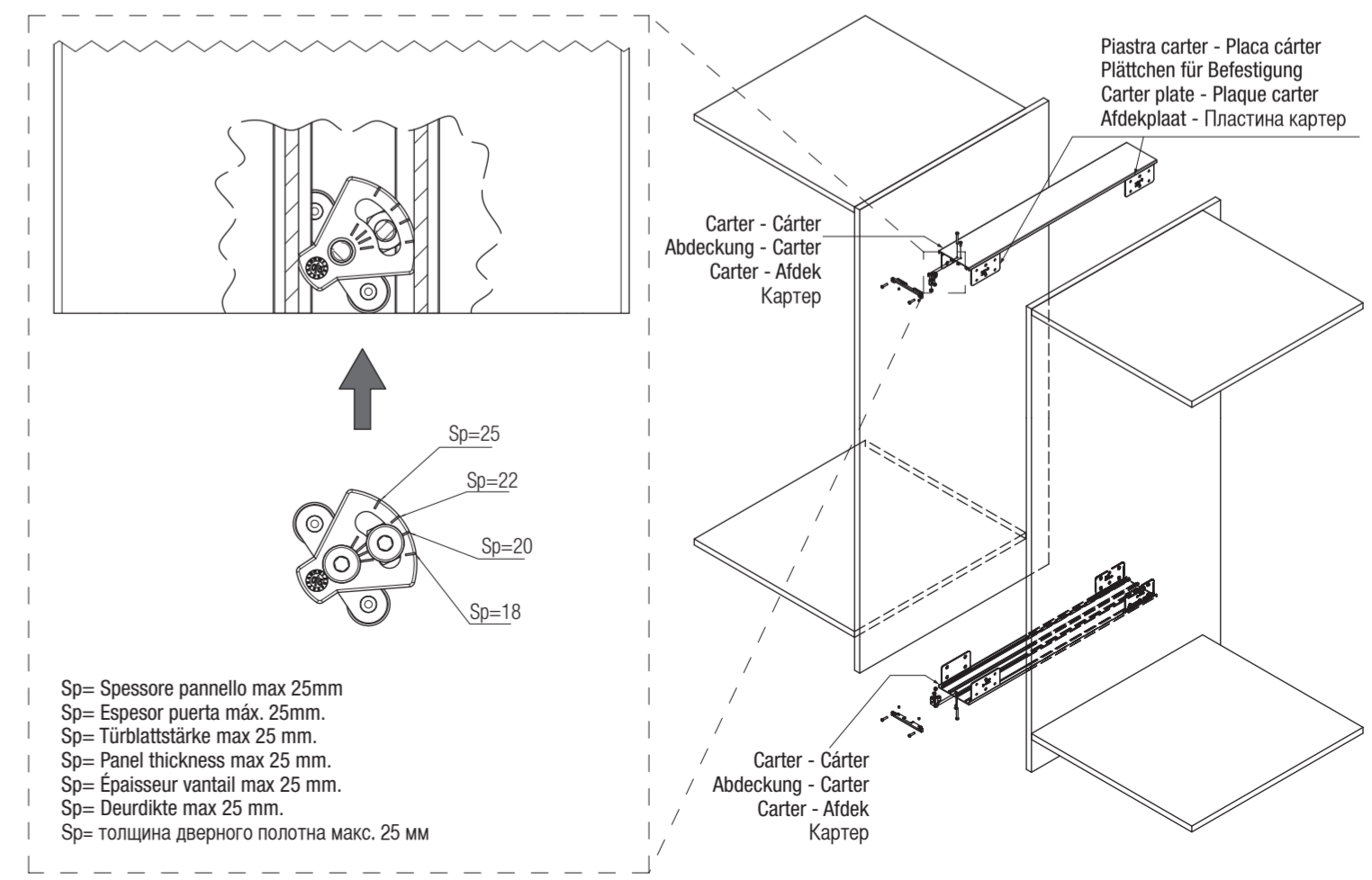
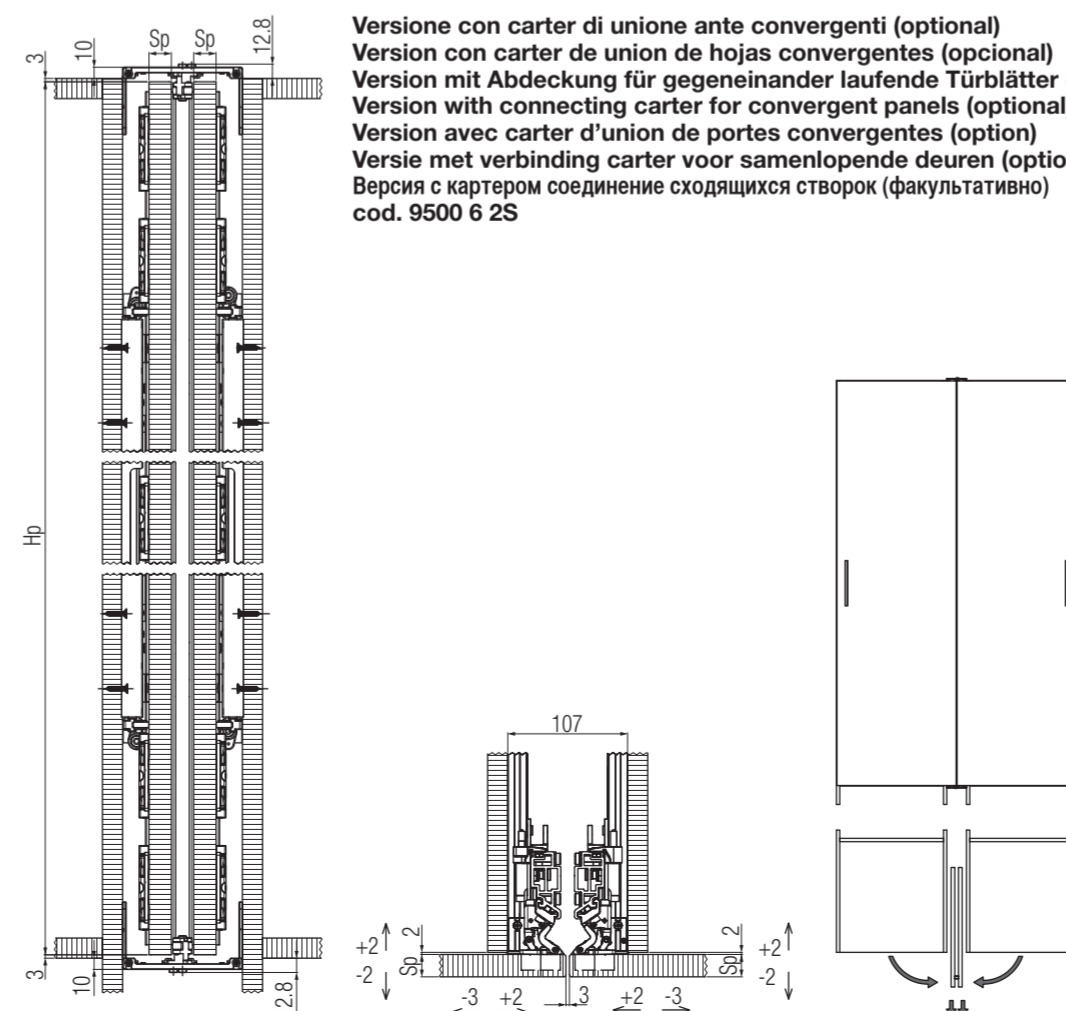
Versione con carter di supporto al fianco di copertura (optional)  
Versión con cárter de soporte al flanco de cobertura (opcional)  
Version mit Abdeckung für die Seite (Extra)  
Version with carter for support on the side (optional)  
Version avec support carter sur le panneau latéral (en option)  
Versie met afdekking aan de zijden (optioneel)  
Вариант с поддерживающим картером для поддержания боковой части (факультативно)  
cod. 9500 6



Lavorazione fianco (\*dimensione a scelta del costruttore)  
Mecanizado flanco (\*dimensión escogida por el fabricante)  
Bearbeitung der Flanke (\*Maße nach Wahl des Möbelbauers)  
Work on the side (\*sizes following the cabinet builder's choice)  
Usinage panneau latéral (dimension au choix du constructeur)  
Bewerken van de flank (\*afmetingen volgens de keuze van de plaatser)  
Обработка боковой части (\*размер на выбор изготовителя)



Versione con carter di unione ante convergenti (optional)  
Version con carter de union de hojas convergentes (opcional)  
Version mit Abdeckung für gegeneinander laufende Türblätter (Optional)  
Version with connecting carter for convergent panels (optional)  
Version avec carter d'union de portes convergentes (option)  
Versie met verbinding carter voor samenlopende deuren (optioneel)  
Версия с картером соединения сходящихся створок (факультативно)  
cod. 9500 6 2S



Sp= Spessore pannello max 25mm  
Sp= Espesor puerta máx. 25mm.  
Sp= Türblattstärke max 25 mm.  
Sp= Panel thickness max 25 mm.  
Sp= Épaisseur vantail max 25 mm.  
Sp= Deurdikte max 25 mm.  
Sp= толщина дверного полотна макс. 25 мм

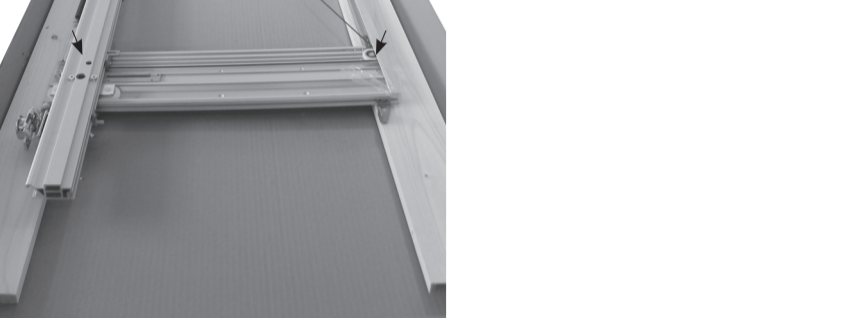


**Anta singola - Hoja única - Einflügeliges Türblatt - Single door leaf - Porte simple - Enkel deurblad - Одинарная створка**  
**Istruzioni di montaggio - Instrucciones de montaje - Montageanleitung - Assembling instructions - Instructions de Montage - Montage instructies - Инструкции по монтажу**

**Utensili necessari per l'installazione e regolazioni**  
**Herramientas necesarias para la instalación y las regulaciones**  
**Notwendiges Werkzeug für Installation und Regulierungen**  
**Tools necessary for mounting and adjustments**  
**Outils nécessaires pour l'installation et les réglages**  
**Nodige werkmaterialen voor installatie en regeling**  
**Инструменты, необходимые при установке и регулировке**



- 1 Svitare la ferramenta dalle tavole di imballo.
- 2 Destornillar los herrajes de las tablas de embalaje.
- 3 Beschlag von den Platten der Verpackung abschrauben.
- UK Unscrew hardware from the packaging plank.
- F Dévisser la partie métallique des planches d'emballage.
- E Schroef het beslag uit de platen van de verpakking.
- RUS Развинтить упакочные плиты.



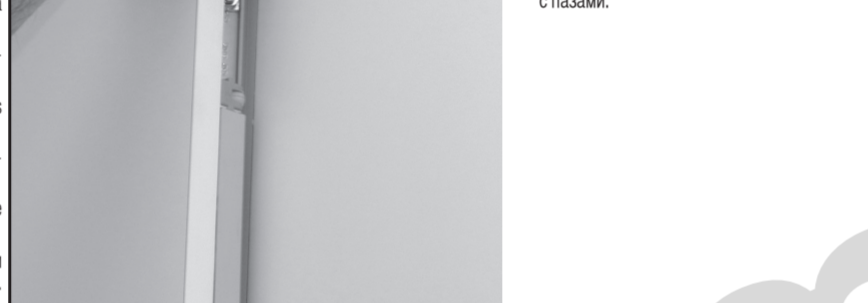
- 1 Posizionare la ferramenta sul fianco della struttura. (Per quote vedi fogli tecnici).
- 2 Posicionar los herrajes en el fianco de la estructura (consultar cotas en los dibujos técnicos).
- 3 Den Beschlag an der Seite des Möbelkorpus positionieren (siehe Maßangaben auf den Blättern).
- UK Put the system on the side of the cabinet box (see sizes indicated on the technical sheets).
- F Positionner la partie métallique sur le côté de la structure (pour les cotes, voir fiches techniques).
- E Plaats het beslag aan de zijkant van de cassette (zie afmetingen aangegeven op de technische fiches).
- RUS Установить скобяные изделия на боковой части структуры (Для quot см. технические документы).



- 1 Fissare la ferramenta utilizzando le viti (A).
- 2 Fijar los herrajes utilizando los tornillos (A).
- 3 Den Beschlag mit der Schrauben (A) befestigen.
- UK Fix the system by means of the screws (A).
- F Fixer la parties métallique avec les vis (A).
- E Bevestig het systeem met schroeven (A).
- RUS Закрепить скобяные изделия, используя винты (A).



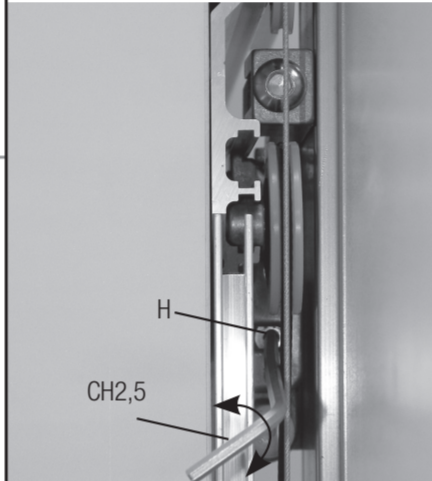
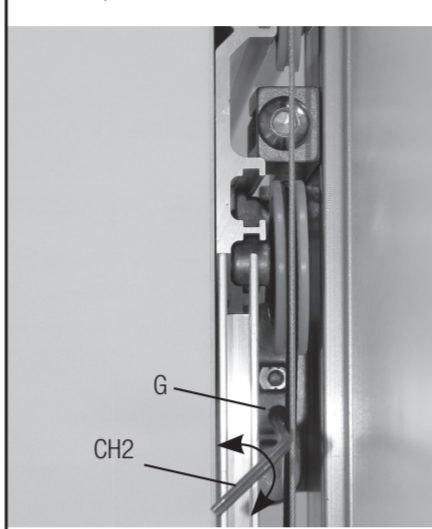
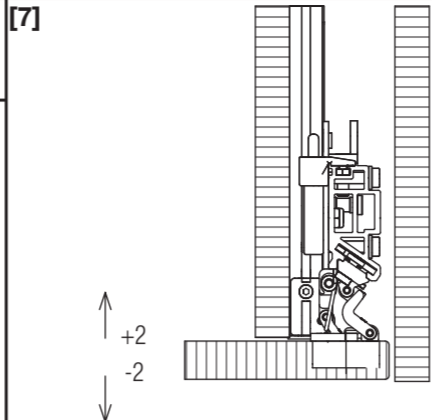
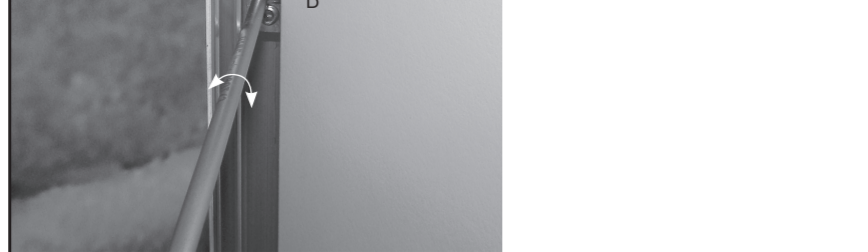
- 1 Installare l'anta alle cerniere, in corrispondenza degli scassi.
- 2 Instalar la hoja a las bisagras, según el fresado.
- 3 Montieren Sie das Türblatt an die Türbänder, mit Übereinstimmung der Ausnehmungen.
- UK Install the door on the hinges according to the mortises.
- F Installer la porte aux charnières, correspondant aux fraisages.
- E Installeer de deur aan de scharnieren volgens het gaten patroon.
- RUS Установить дверь на петлях, в соответствии с пазами.



- 1 Fissare le cerniere con le viti.
- 2 Fijar las bisagras con los tornillos.
- 3 Fixieren sie die Türbänder mit den Schrauben.
- UK Fix the hinges with the screws.
- F Fixer les charnières avec les vis.
- E Monter de scharnieren met de schroeven.
- RUS Закрепить петли винтами.

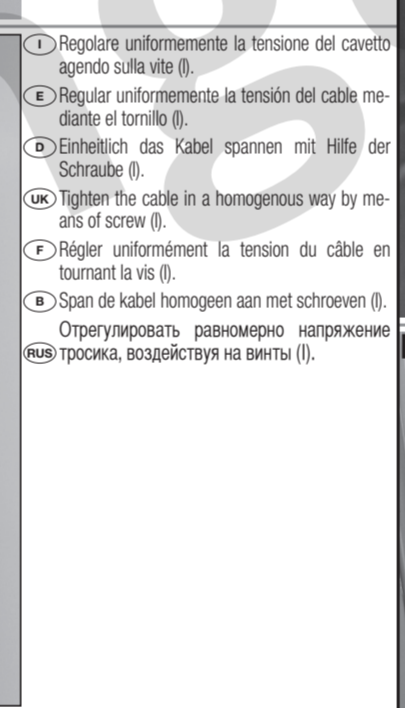
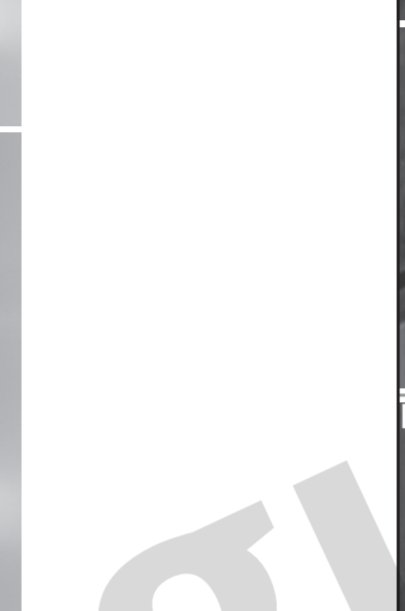
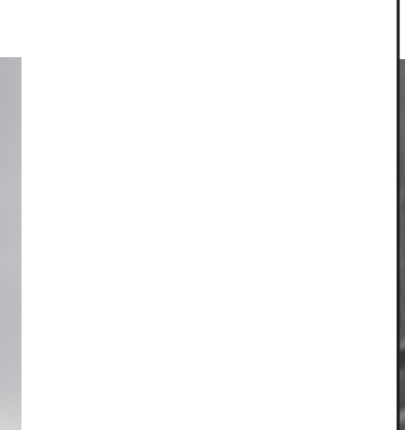


- 1 Allentare le viti (E). Regolare l'anta sull'eccentrico (B) e serrare le viti (E).
- 2 Aflojar los tornillos (E). Regular la hoja con el perno excéntrico (B) y apretar los tornillos (E).
- 3 Schrauben (E) lockern. Türblatt mit Hilfe des Excenters (B) justieren und Schrauben (E) festziehen.
- UK Loosen screws (E). Adjust the door leaf with the help of the eccentric (B) and fix the screws (E).
- F Desserrer les vis (E). Régler la porte sur l'excentrique (B) et serrer les vis (E).
- E Los schroef (E). Regel het deurblad met moer (B) en span schroeven (E).
- RUS Ослабить винты (E). Отрегулировать створку по эксцентру (B) и затянуть винты (E).



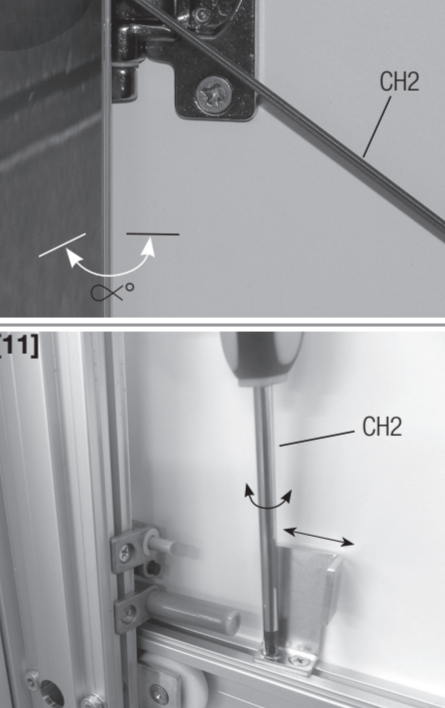
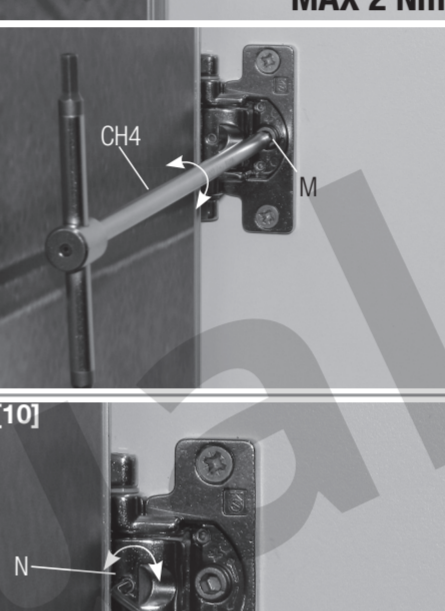
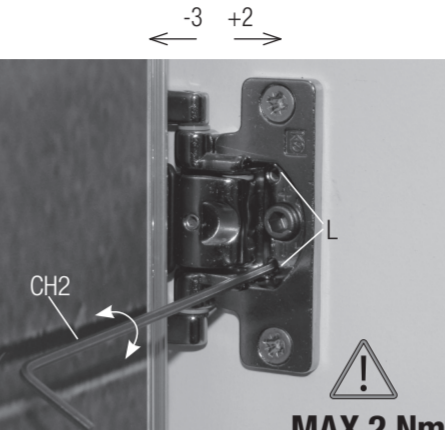
Illustrazioni, fotografie, disegni e dati tecnici, prestazioni, essenze e colori hanno valore puramente indicativo e non sono vincolanti per noi. Deviazioni o scostamenti non potranno costituire ragioni per la non accettazione della merce o essere motivo per reclami. Tutti i modelli possono subire senza preavviso variazioni nelle sezioni, nella struttura e nel disegno. Abitazioni, fotos, Zeichnungen und technische Daten, Farben und Farbessenzen die in diesem Katalog angeführt werden sind rein inklativ und für uns unverbindlich. Änderungen und Abweichungen davon werden nicht als Grund für Nichtentgegennahme der Ware oder für Reklamationen akzeptiert. Alle Modelle können unangekündigt Verbesserungen oder leichte Änderungen und den Sektionen und Zeichnungen erfahren. The illustrations, photos, images and technical data, features and colours of the catalogue are purely indicative and are not binding for us. The deviations cannot create any reasons for not accepting the goods or cause claims. All the models can be altered, improved or slightly modified in their sections, structure or drawing without any previous notification. Les illustrations, les photographies, les dessins et les données techniques, les prestations, les essences et les couleurs reportées sur ce catalogue ont une simple valeur indicative et ne sont pas contraignants pour nous. Des interprétations ou des jugements personnels ne pourront pas constituer une raison pour la non acceptation de la marchandise ou même être un motif de réclamation. Tous les modèles présentés peuvent subir sans préavis une amélioration ou une légère variation dans les sections, dans la structure ou même dans le dessin. De illustraties, foto's, afbeeldingen en technische gegevens, kenmerken en kleuren van de catalogus zijn louter indicatief en niet bindend voor ons. Afwijkingen kunnen geen reden zijn om de goederen niet te accepteren of claims in te stellen. Alle modellen kunnen zonder voorafgaande kennisgeving worden gewijzigd, verbeterd of licht gewijzigd in hun secties, structuur of tekening. Иллюстрации, фотографии, рисунки и технические данные в данном справочнике несут рекомендательный характер, которые не могут быть основанием для отказа от товара или стать причиной рекламации. Все артикулы и чертежи могут быть изменены без предварительного согласования с покупателем.

- 1 Allentare la vite (G). Regolare la profondità con la vite (H) e serrare la vite (G).
- 2 Aflojar el tornillo (G). Regular la profundidad mediante el tornillo (H) y apretar el tornillo (G).
- 3 Schraube (G) lockern Tiefenjustierung mit Schraube (H) vornehmen und Schraube (G) festziehen.
- UK Loosen screw (G) and make the depth adjustment with screw (H) and screw screw (G).
- F Desserrer la vis (G). Régler la profondeur avec la vis (H) et serrer la vis (G).
- E Los schroef (G) en regel de diepte met schroef (H). Span schroef (G).
- RUS Ослабить винт (G). Отрегулировать глубину с помощью винта (H) и затянуть винт (G).



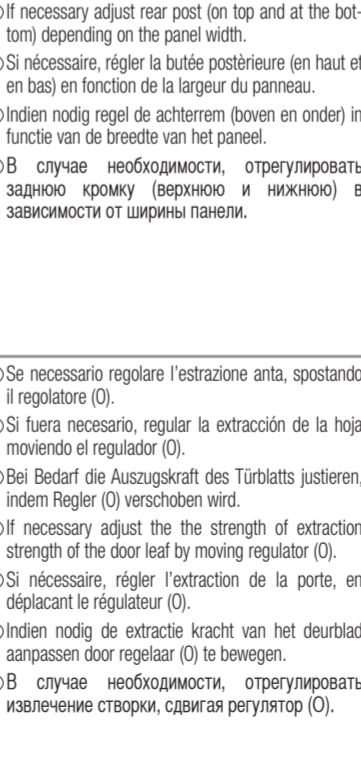
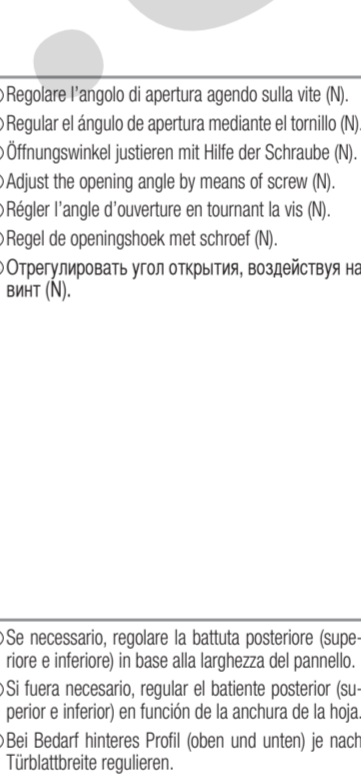
Illustrazioni, fotografie, disegni e dati tecnici, prestazioni, essenze e colori hanno valore puramente indicativo e non sono vincolanti per noi. Deviazioni o scostamenti non potranno costituire ragioni per la non accettazione della merce o essere motivo per reclami. Tutti i modelli possono subire senza preavviso variazioni nelle sezioni, nella struttura e nel disegno. Abitazioni, fotos, Zeichnungen und technische Daten, Farben und Farbessenzen die in diesem Katalog angeführt werden sind rein inklativ und für uns unverbindlich. Änderungen und Abweichungen davon werden nicht als Grund für Nichtentgegennahme der Ware oder für Reklamationen akzeptiert. Alle Modelle können unangekündigt Verbesserungen oder leichte Änderungen und den Sektionen und Zeichnungen erfahren. The illustrations, photos, images and technical data, features and colours of the catalogue are purely indicative and are not binding for us. The deviations cannot create any reasons for not accepting the goods or cause claims. All the models can be altered, improved or slightly modified in their sections, structure or drawing without any previous notification. Les illustrations, les photographies, les dessins et les données techniques, les prestations, les essences et les couleurs reportées sur ce catalogue ont une simple valeur indicative et ne sont pas contraignants pour nous. Des interprétations ou des jugements personnels ne pourront pas constituer une raison pour la non acceptation de la marchandise ou même être un motif de réclamation. Tous les modèles présentés peuvent subir sans préavis une amélioration ou une légère variation dans les sections, dans la structure ou même dans le dessin. De illustraties, foto's, afbeeldingen en technische gegevens, kenmerken en kleuren van de catalogus zijn louter indicatief en niet bindend voor ons. Afwijkingen kunnen geen reden zijn om de goederen niet te accepteren of claims in te stellen. Alle modellen kunnen zonder voorafgaande kennisgeving worden gewijzigd, verbeterd of licht gewijzigd in hun secties, structuur of tekening. Иллюстрации, фотографии, рисунки и технические данные в данном справочнике несут рекомендательный характер, которые не могут быть основанием для отказа от товара или стать причиной рекламации. Все артикулы и чертежи могут быть изменены без предварительного согласования с покупателем.

- 1 Allentare la vite (L) e regolare la porta agendo sulla vite (M). Serrare la vite (L).
- 2 Aflojar el tornillo (L) y regular la puerta mediante el tornillo (M). Apretar el tornillo (L).
- 3 Schraube (L) lockern und das Türblatt mit Hilfe der Schraube (M) justieren. Schraube (L) festziehen.
- UK Loosen screw (L) and adjust the door leaf by means of screw (M). Fix screw (L).
- F Desserrer la vis (L) et régler la porte en tournant la vis (M). Serrer la vis (L).
- E Los schroef (L) en regel het deurblad met schroef (M). Bevestig schroef (L).
- RUS Ослабить винт (L) и отрегулировать дверь, воздействуя на винт (M). Затянуть винт (L).

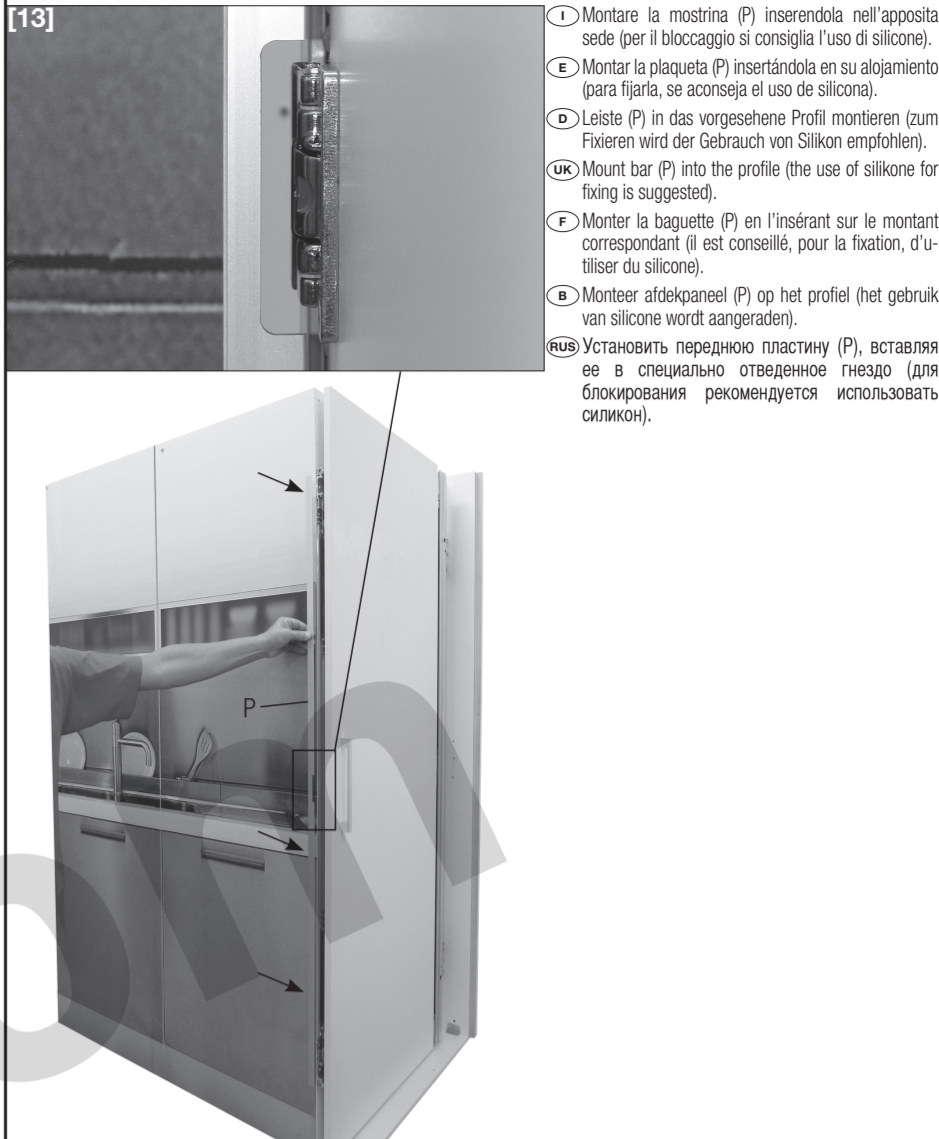


Illustrazioni, fotografie, disegni e dati tecnici, prestazioni, essenze e colori hanno valore puramente indicativo e non sono vincolanti per noi. Deviazioni o scostamenti non potranno costituire ragioni per la non accettazione della merce o essere motivo per reclami. Tutti i modelli possono subire senza preavviso variazioni nelle sezioni, nella struttura e nel disegno. Abitazioni, fotos, Zeichnungen und technische Daten, Farben und Farbessenzen die in diesem Katalog angeführt werden sind rein inklativ und für uns unverbindlich. Änderungen und Abweichungen davon werden nicht als Grund für Nichtentgegennahme der Ware oder für Reklamationen akzeptiert. Alle Modelle können unangekündigt Verbesserungen oder leichte Änderungen und den Sektionen und Zeichnungen erfahren. The illustrations, photos, images and technical data, features and colours of the catalogue are purely indicative and are not binding for us. The deviations cannot create any reasons for not accepting the goods or cause claims. All the models can be altered, improved or slightly modified in their sections, structure or drawing without any previous notification. Les illustrations, les photographies, les dessins et les données techniques, les prestations, les essences et les couleurs reportées sur ce catalogue ont une simple valeur indicative et ne sont pas contraignants pour nous. Des interprétations ou des jugements personnels ne pourront pas constituer une raison pour la non acceptation de la marchandise ou même être un motif de réclamation. Tous les modèles présentés peuvent subir sans préavis une amélioration ou une légère variation dans les sections, dans la structure ou même dans le dessin. De illustraties, foto's, afbeeldingen en technische gegevens, kenmerken en kleuren van de catalogus zijn louter indicatief en niet bindend voor ons. Afwijkingen kunnen geen reden zijn om de goederen niet te accepteren of claims in te stellen. Alle modellen kunnen zonder voorafgaande kennisgeving worden gewijzigd, verbeterd of licht gewijzigd in hun secties, structuur of tekening. Иллюстрации, фотографии, рисунки и технические данные в данном справочнике несут рекомендательный характер, которые не могут быть основанием для отказа от товара или стать причиной рекламации. Все артикулы и чертежи могут быть изменены без предварительного согласования с покупателем.

- 1 Montare la mostrina (P) inserendola nell'apposita sede (per il bloccaggio si consiglia l'uso di silicone).
- 2 Montar la plaqueta (P) insertándola en su alojamiento (para fijarla, se aconseja el uso de silicona).
- 3 Leiste (P) in das vorgesehene Profil montieren (zum Fixieren wird der Gebrauch von Silikon empfohlen).
- UK Mount bar (P) into the profile (the use of silicone for fixing is suggested).
- F Monter la baguette (P) en l'insérant sur le montant correspondant (il est conseillé, pour la fixation, d'utiliser du silicone).
- E Monter afdekpaneel (P) op het profiel (het gebruik van silicone wordt aanbevolen).
- RUS Установить переднюю пластину (P), вставляя ее в специально отведенное гнездо (для блокирования рекомендуется использовать силикон).



Illustrazioni, fotografie, disegni e dati tecnici, prestazioni, essenze e colori hanno valore puramente indicativo e non sono vincolanti per noi. Deviazioni o scostamenti non potranno costituire ragioni per la non accettazione della merce o essere motivo per reclami. Tutti i modelli possono subire senza preavviso variazioni nelle sezioni, nella struttura e nel disegno. Abitazioni, fotos, Zeichnungen und technische Daten, Farben und Farbessenzen die in diesem Katalog angeführt werden sind rein inklativ und für uns unverbindlich. Änderungen und Abweichungen davon werden nicht als Grund für Nichtentgegennahme der Ware oder für Reklamationen akzeptiert. Alle Modelle können unangekündigt Verbesserungen oder leichte Änderungen und den Sektionen und Zeichnungen erfahren. The illustrations, photos, images and technical data, features and colours of the catalogue are purely indicative and are not binding for us. The deviations cannot create any reasons for not accepting the goods or cause claims. All the models can be altered, improved or slightly modified in their sections, structure or drawing without any previous notification. Les illustrations, les photographies, les dessins et les données techniques, les prestations, les essences et les couleurs reportées sur ce catalogue ont une simple valeur indicative et ne sont pas contraignants pour nous. Des interprétations ou des jugements personnels ne pourront pas constituer une raison pour la non acceptation de la marchandise ou même être un motif de réclamation. Tous les modèles présentés peuvent subir sans préavis une amélioration ou une légère variation dans les sections, dans la structure ou même dans le dessin. De illustraties, foto's, afbeeldingen en technische gegevens, kenmerken en kleuren van de catalogus zijn louter indicatief en niet bindend voor ons. Afwijkingen kunnen geen reden zijn om de goederen niet te accepteren of claims in te stellen. Alle modellen kunnen zonder voorafgaande kennisgeving worden gewijzigd, verbeterd of licht gewijzigd in hun secties, structuur of tekening. Иллюстрации, фотографии, рисунки и технические данные в данном справочнике несут рекомендательный характер, которые не могут быть основанием для отказа от товара или стать причиной рекламации. Все артикулы и чертежи могут быть изменены без предварительного согласования с покупателем.



**optional - opcional - Extra - optional**  
**en option - optioneel - факультативно**

- cod. 9500 6**
- 1 Eseguire le lavorazioni come da disegno tecnico. Applicare le piastine nelle sedi con le apposite viti. Tagliare il profilo carter a misura. Inserire per scorrimento i carter. Applicare il tappo profilo.
  - 2 Mecanizar como indicado en el dibujo técnico. Aplicar las plaquetas en los alojamientos con los tornillos. Introducir para desplazar los carteres. Introducir los tapones de perfil.
  - 3 Die Bearbeitung entsprechend der technischen Zeichnung vornehmen. Stege mittels beigefügten Schrauben fixieren. Profilabdeckung nach Maß zuschneiden. Die Abdeckung für Gleiter einfügen. Profilstopfen anbringen.
  - UK Proceed as per technical drawing. Fix the plates with the appropriate screws. Cut the carters and slide them in. Put the profile cover.
  - F Exécuter les travaux comme sur le dessin technique. Appliquer les plaques dans les emplacements avec les vis spéciales. Couper le profil carter à la mesure. Insérer par glissement les carters. Appliquer le bouchon de profil.
  - E Ga verder in volg de technische tekening. Plaats de platen met bijbehorende schroeven. Kort de carters en schuif ze in elkaar.
  - RUS Выполнить операции как на техническом рисунке. Установить пластины в место расположения с помощью подходящих винтов. Отрезать профиль картер по размеру. Вставить для скольжения картер.

- cod. 9500 6 2S**
- 1 Eseguire le lavorazioni come da disegno tecnico. Applicare le piastine nelle sedi con le apposite viti. Tagliare il profilo carter a misura. Inserire per scorrimento i carter. Applicare il tappo profilo. Regolare la posizione della rotellina in funzione dello spessore anta.
  - 2 Mecanizar como indicado en el dibujo técnico. Aplicar las plaquetas en los alojamientos con los tornillos. Introducir para desplazar los carteres. Introducir los tapones de perfil. Ajustar la posición de la rueda en función del espesor de la puerta.
  - 3 Die Bearbeitung entsprechend der technischen Zeichnung vornehmen. Stege mittels beigefügten Schrauben fixieren. Profilabdeckung nach Maß zuschneiden. Die Abdeckung für Gleiter einfügen. Profilstopfen anbringen. Das Rad so einstellen, dass es am Türblatt anliegt.
  - UK Proceed as per technical drawing. Fix the plates with the appropriate screws. Cut the carters and slide them in. Put the profile cover. Adjust the wheel position according to panel thickness.
  - F Exécuter les travaux comme sur le dessin technique. Appliquer les plaques dans les emplacements avec les vis spéciales. Couper le profil carter à la mesure. Insérer par glissement les carters. Appliquer le bouchon de profil. Régler la position de la roulette dans l'épaisseur de la porte.
  - E Ga verder in volg de technische tekening. Plaats de platen met bijbehorende schroeven. Kort de carters en schuif ze in elkaar. Verstel de positie van de wiel ten opzichte van dikte paneel.
  - RUS Выполнить операции как на техническом рисунке. Установить пластины в место расположения с помощью подходящих винтов. Отрезать профиль картер по размеру. Вставить для скольжения картер. Отрегулировать положение колеса в зависимости от толщины двери.