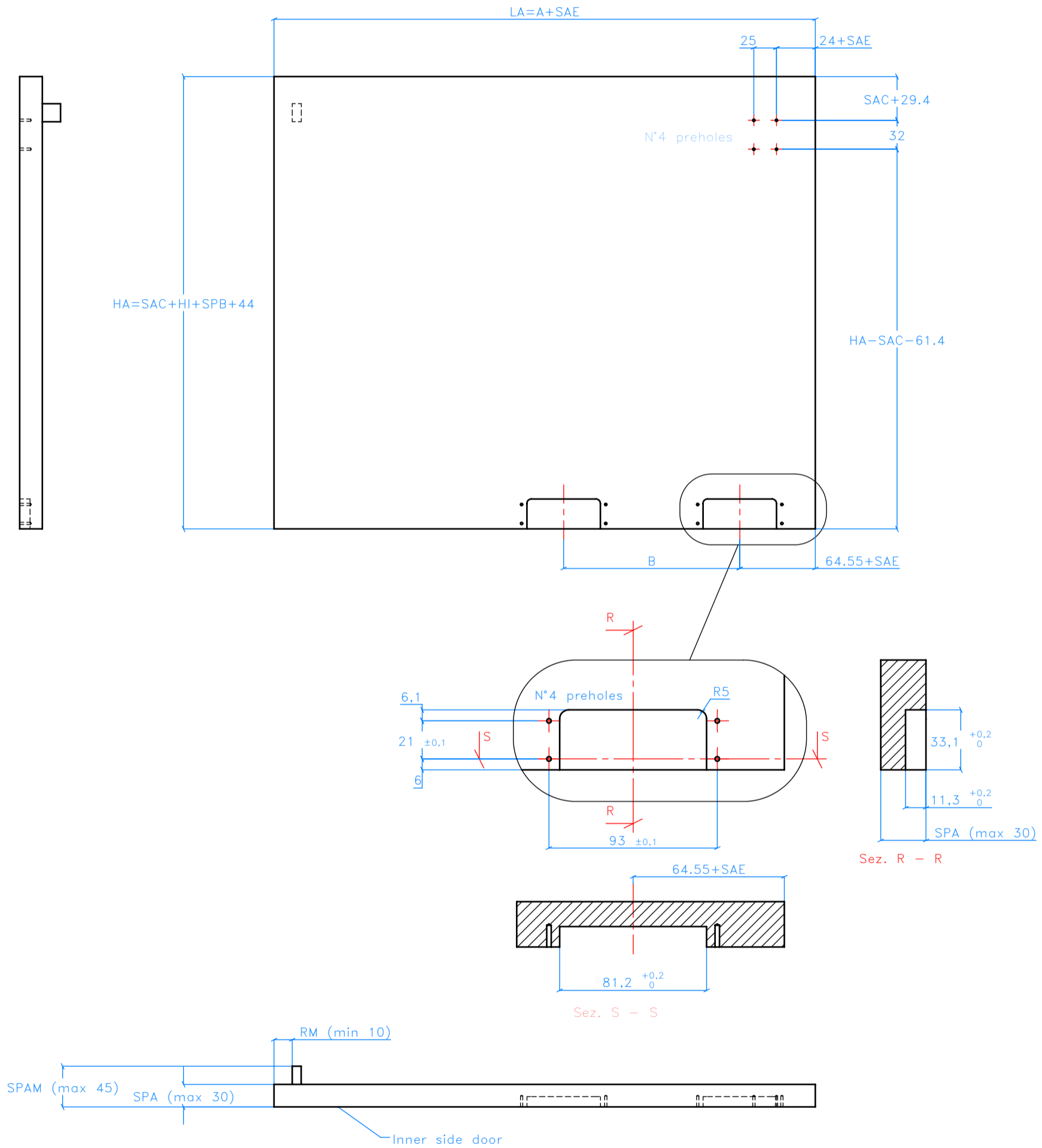
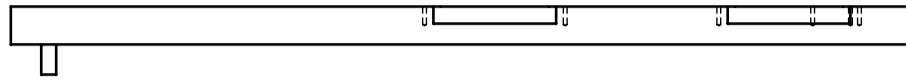
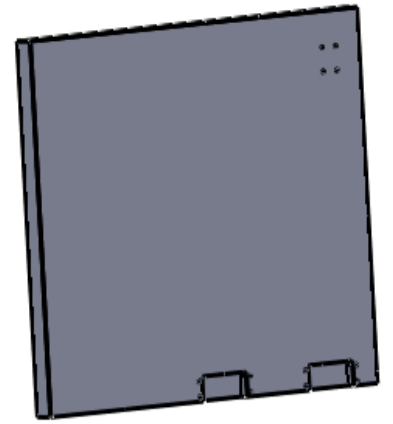


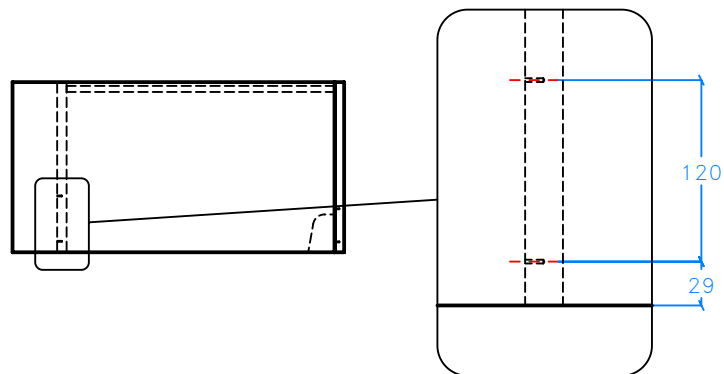
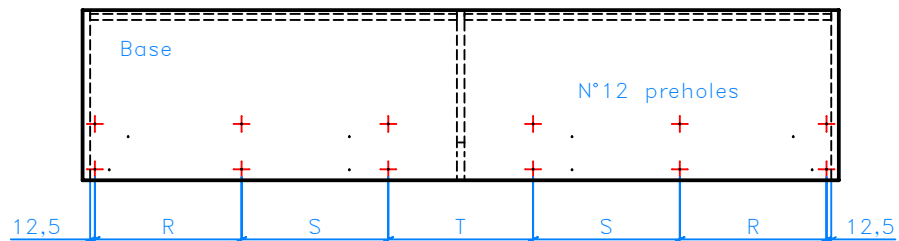
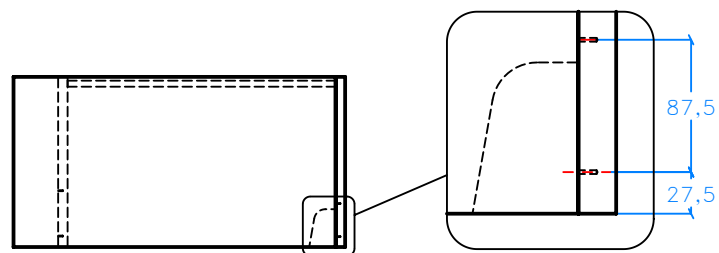
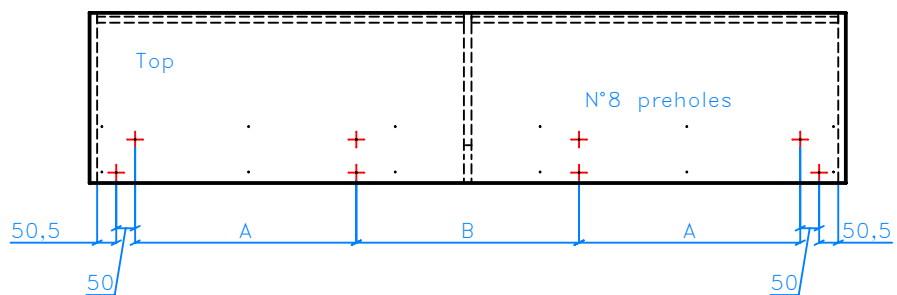
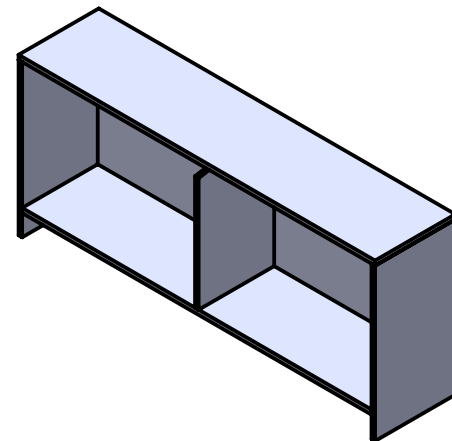
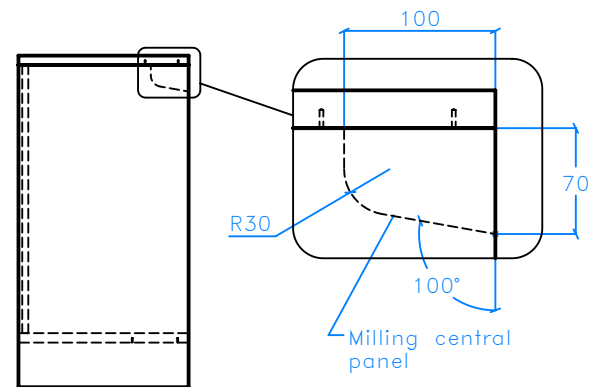
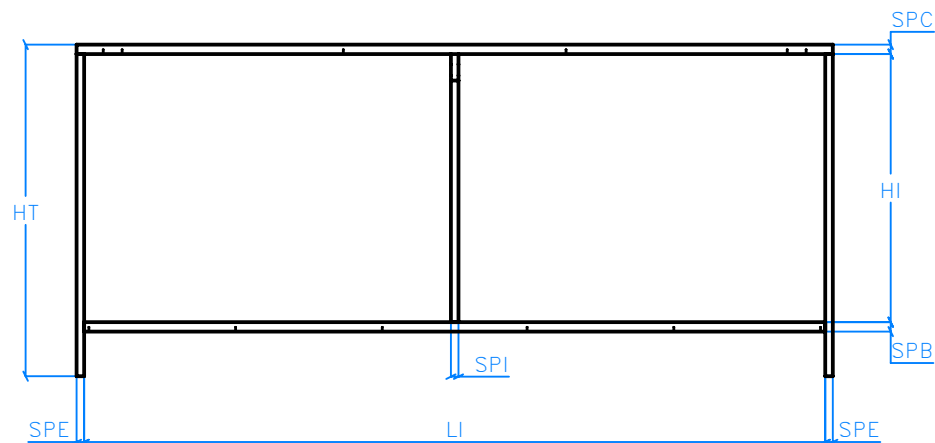
LI	A	B
1162	579	194.5
1362	679	244.5
1562	779	294.5
1762	879	344.5
1962	979	394.5
2162	1079	444.5
2362	1179	494.5
2562	1279	544.5
2762	1379	594.5
2962	1479	644.5



Bortoluzzi Lab	Disegno:	Serie: S20 FLOOR CABINET STOCK
	Descrizione:	Slider Small S20 floor cabinet Stock; left doors working
Materiale:	Scala	
Trattamenti superf.:		
Riferimento tolleranze UNI: UNI	Massa (gram.):	
Disegno di proprietà della Bortoluzzi Lab s.r.l. vietata la riproduzione e la divulgazione	Disegnato da: DS	
	Controllato da:	

SAE: max 48

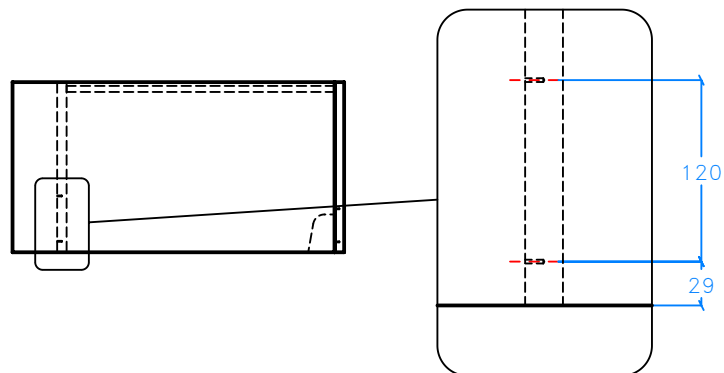
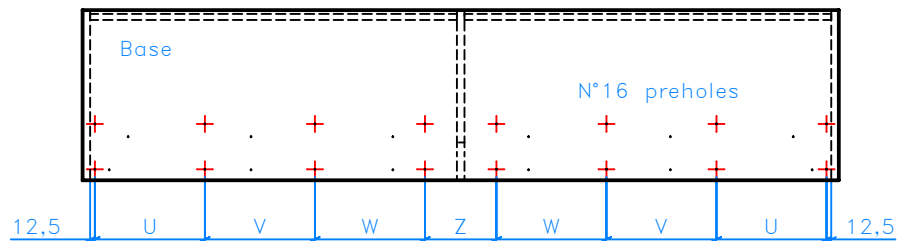
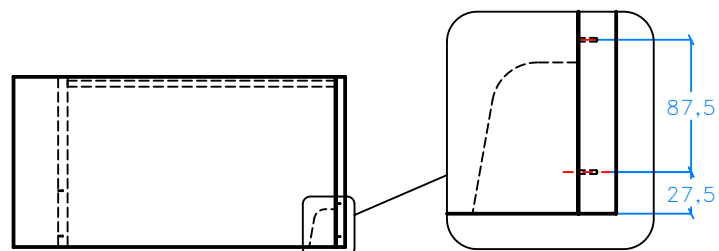
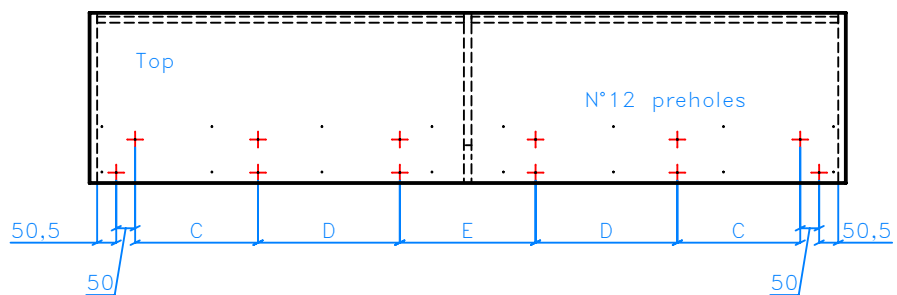
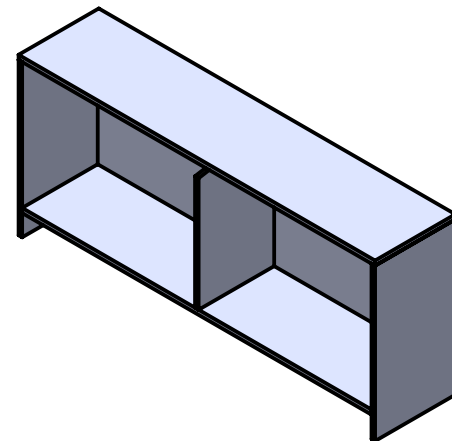
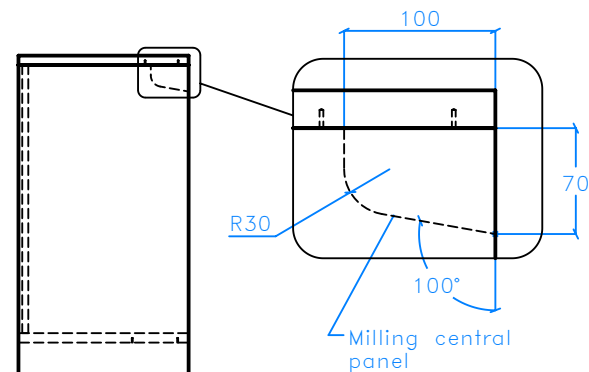
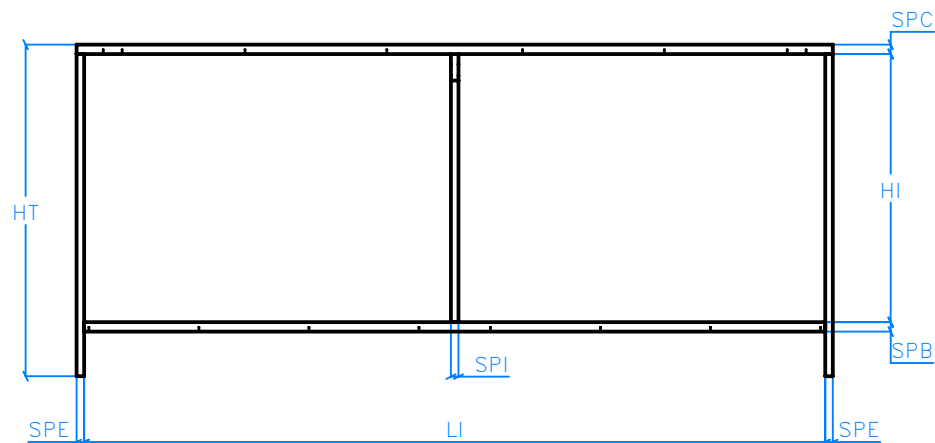
THE RIGHT DOOR IS SYMMETRICAL



LI	A	B	R	S	T
1162	320	321	197	257	229
1362	387	387	247	287	269
1562	453	455	297	317	309
1762	520	521	347	347	349
1962	587	587	387	387	389



Disegno:	Serie: S20 FLOOR CABINET STOCK
Descrizione: Slider Small S20; Working for floor cabinet Stock with LI from 1162 mm to 1962	Scala
Materiale:	Massa (gram.):
Trattamenti superf.:	Disegnato da: DS
Riferimento tolleranze UNI: -	-
Disegno di proprietà della Bortoluzzi Lab s.r.l. vietata la riproduzione e la divulgazione	



Disegno: Serie: S20 FLOOR CABINET STOCK

Descrizione: Slider Small S20; Working for floor cabinet Stock with LI from 2162 mm to 2962

Scala



Materiale:

Massa (gram.):

Trattamenti superf.:

Disegnato da: DS

Riferimento tolleranze UNI: -

-

Disegno di proprietà della Bortoluzzi Lab s.r.l. vietata la riproduzione e la divulgazione

LI	C	D	E	U	V	W	Z
2162	392	392	393	305	305	305	307
2362	432	432	433	333	333	333	339
2562	472	472	473	362	362	362	365
2762	512	512	513	391	391	391	391
2962	552	552	553	419	419	419	423