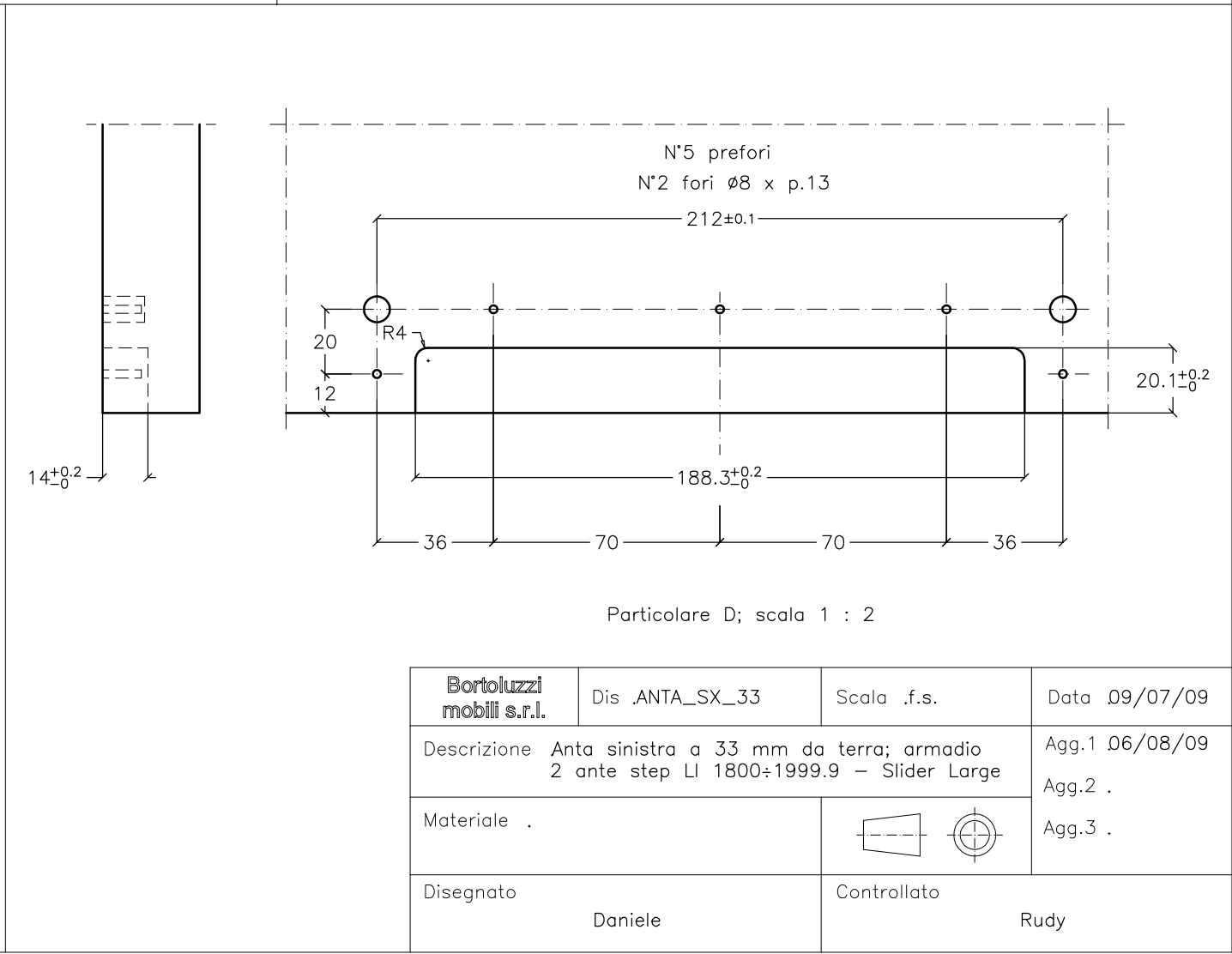
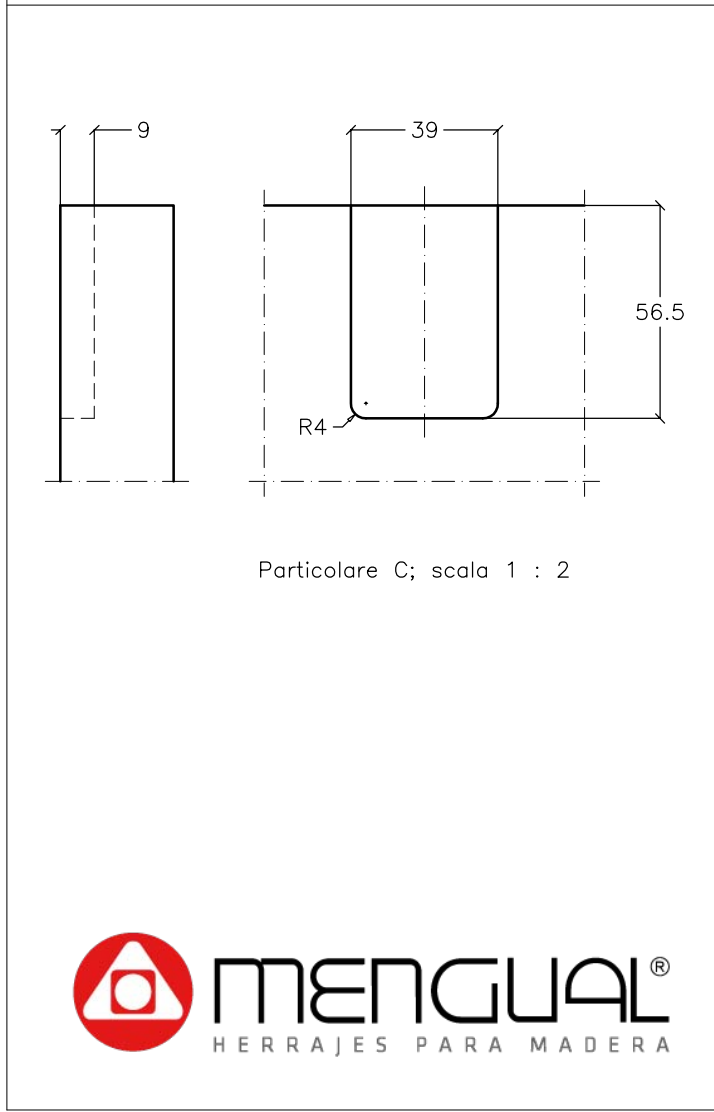
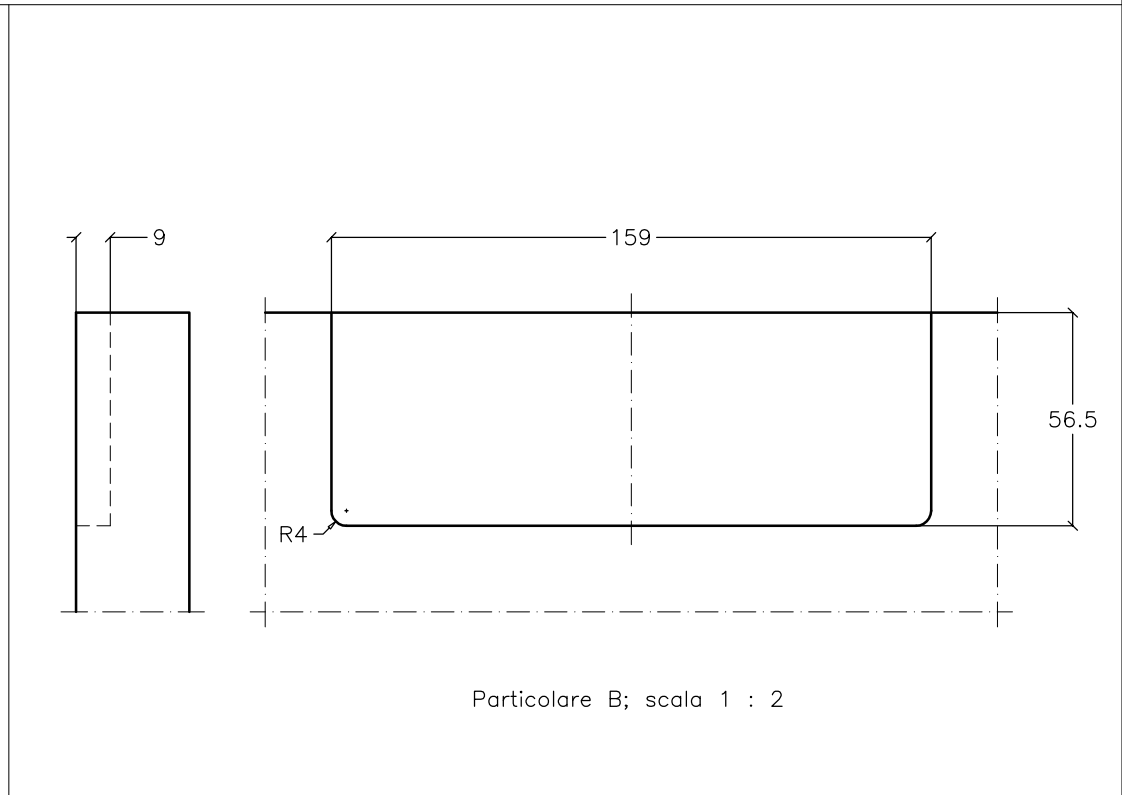
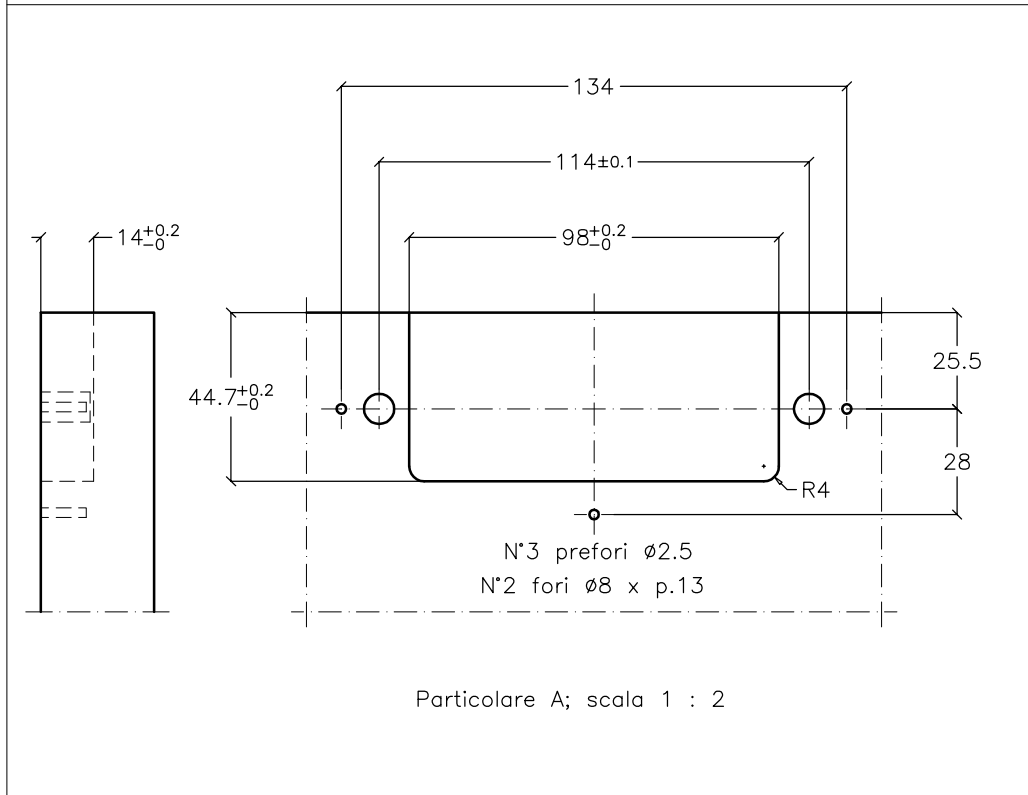
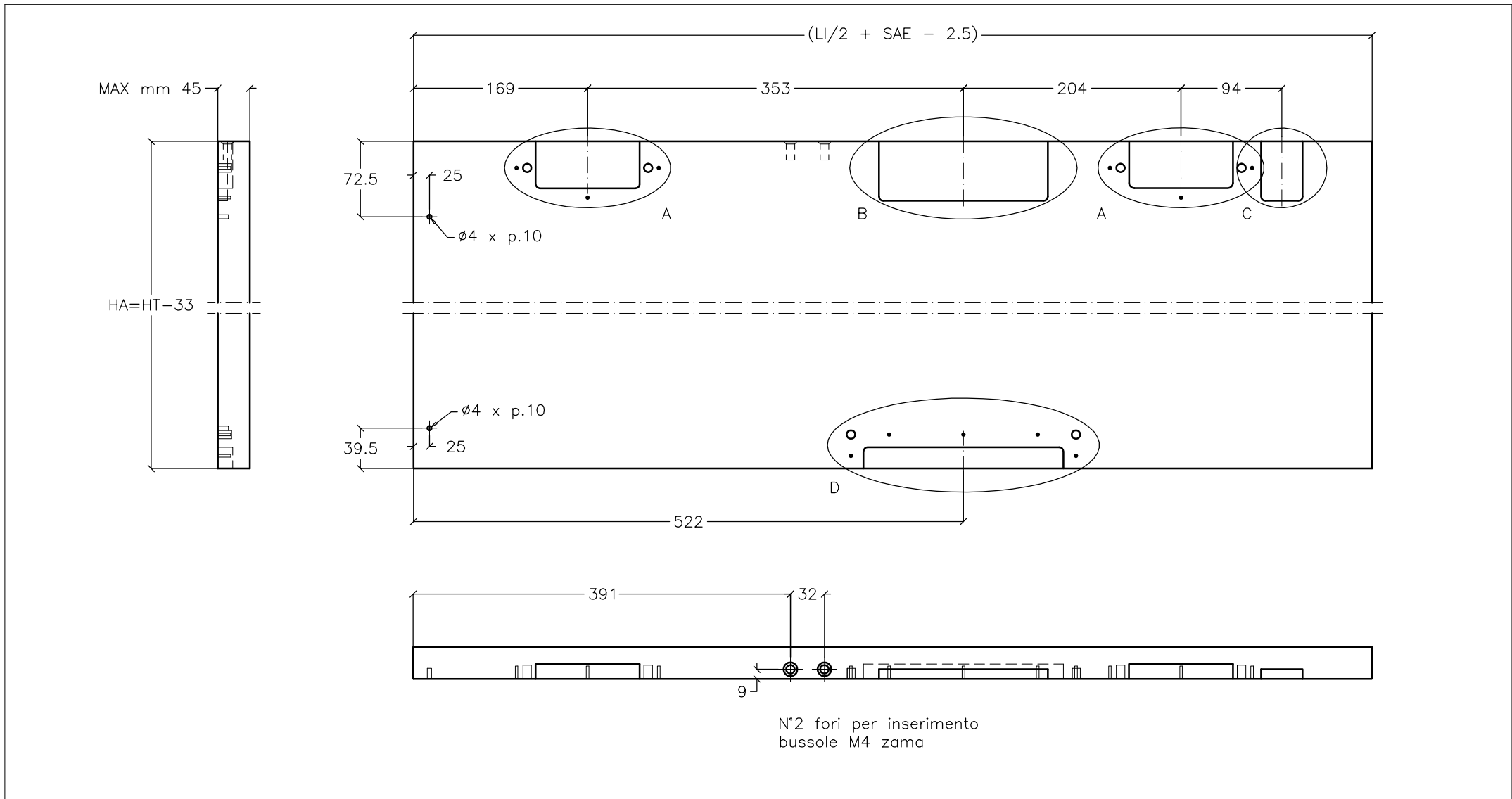


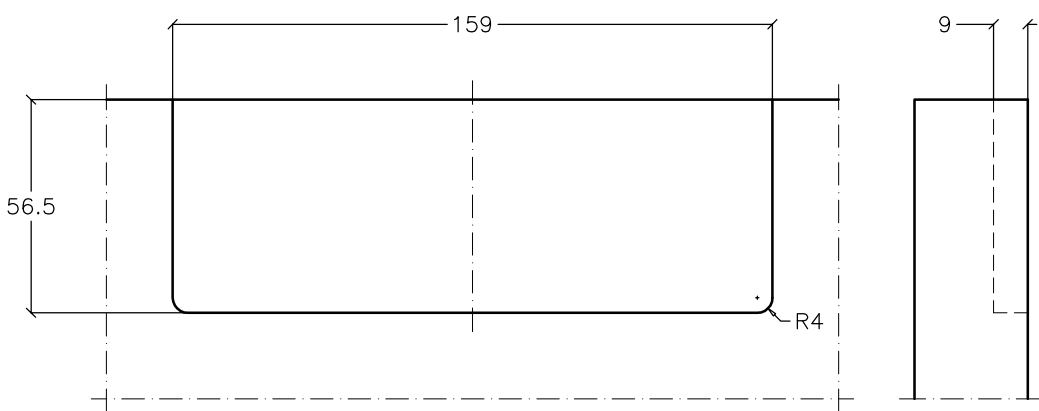
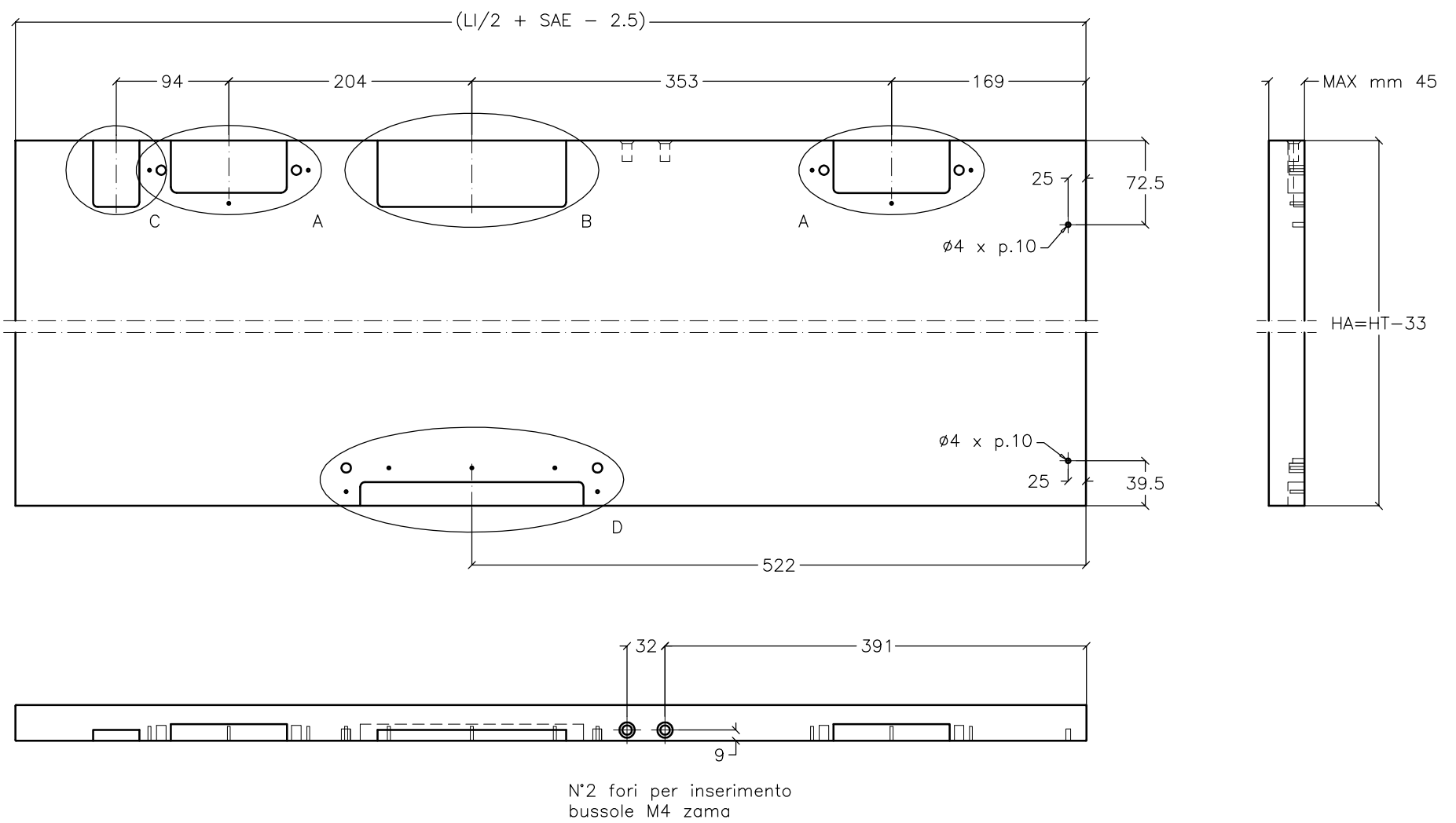
N°2 fori per inserimento bussolle M6 in zama su fianchi laterali

<b>Bortoluzzi mobili s.r.l.</b>	Dis ARMADIO LI 1800±1999.9	Scala f.s.	Data 09/07/09
Descrizione	Lavorazioni su armadio 2 ante step LI 1800±1999.9 - Slider Large		Agg.1.
Materiali			Agg.2.
			Agg.3.
Disegnato	Dantele	Controllato	Rudy

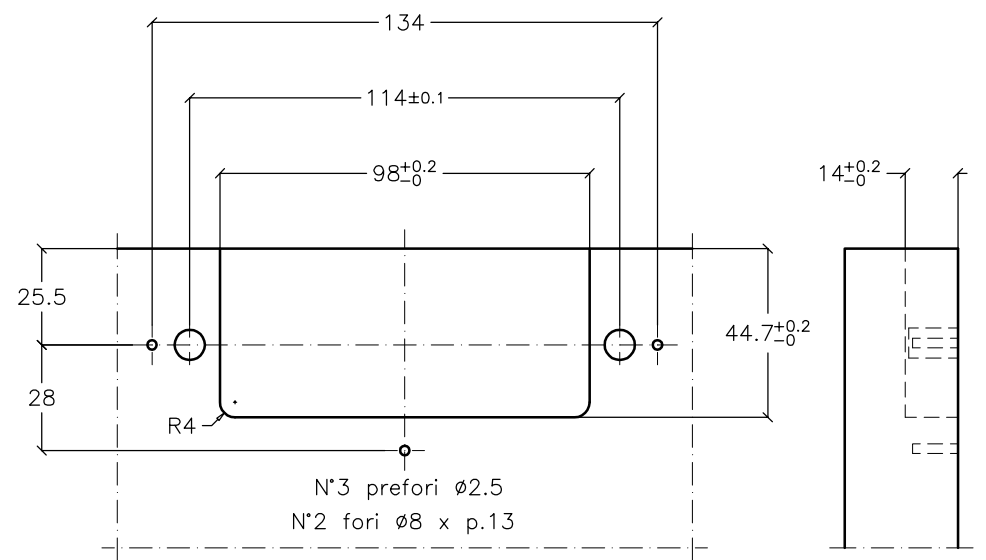


<b>Bortoluzzi mobili s.r.l.</b>	Dis .ANTA_SX_33	Scala .f.s.	Data .09/07/09
Descrizione .Anta sinistra a 33 mm da terra; armadio 2 ante step LI 1800÷1999.9 - Slider Large			Agg.1 .06/08/09 Agg.2 . Agg.3 .
Materiale .			
Disegnato Daniele		Controllato Rudy	

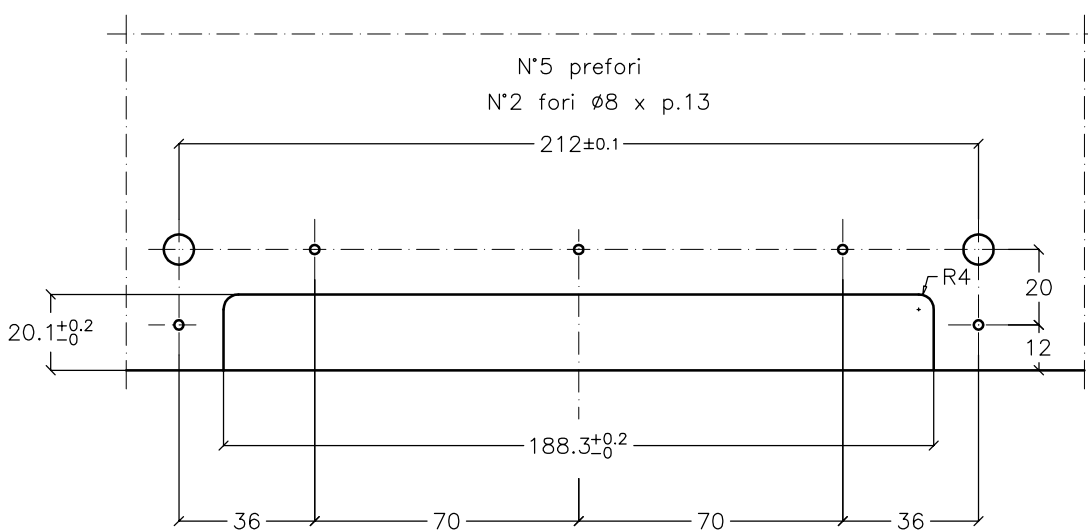




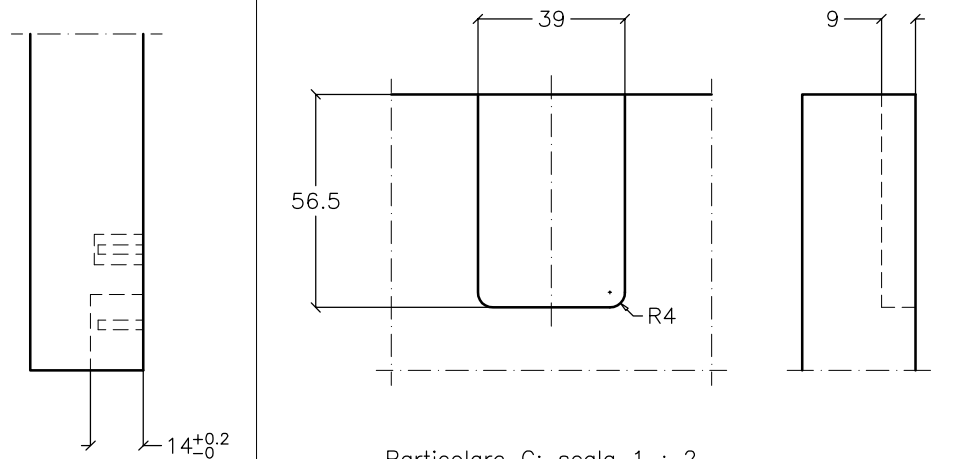
Particolare B; scala 1 : 2



Particolare A; scala 1 : 2



Particolare D; scala 1 : 2



Particolare C; scala 1 : 2

<b>Bortoluzzi mobili s.r.l.</b>	Dis .ANTA_DX_33	Scala .f.s.	Data 09/07/09
Descrizione Anta destra a 33 mm da terra; armadio 2 ante step LI 1800÷1999.9 - Slider Large			Agg.1 06/08/09
Materiale .			Agg.2 .
Disegnato Daniele			Agg.3 .
Controllato Rudy			