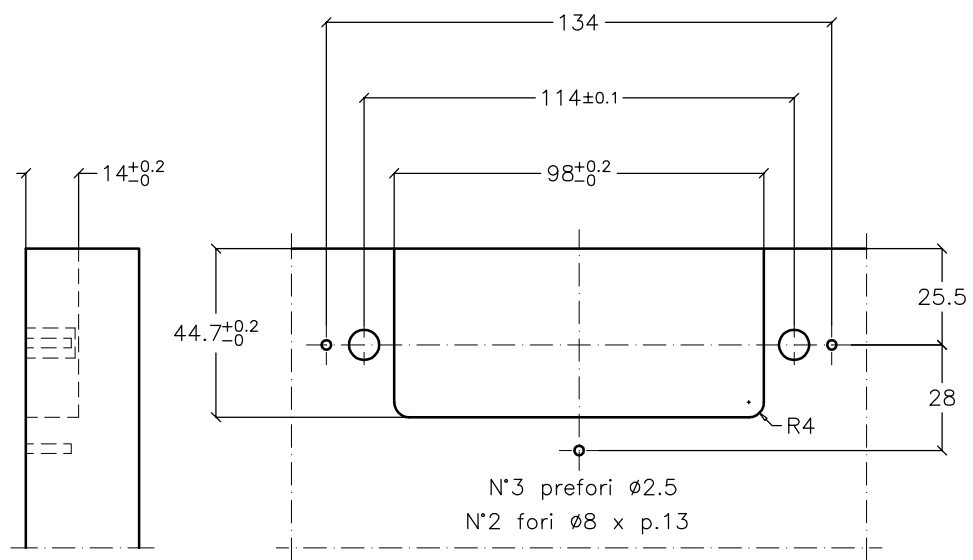
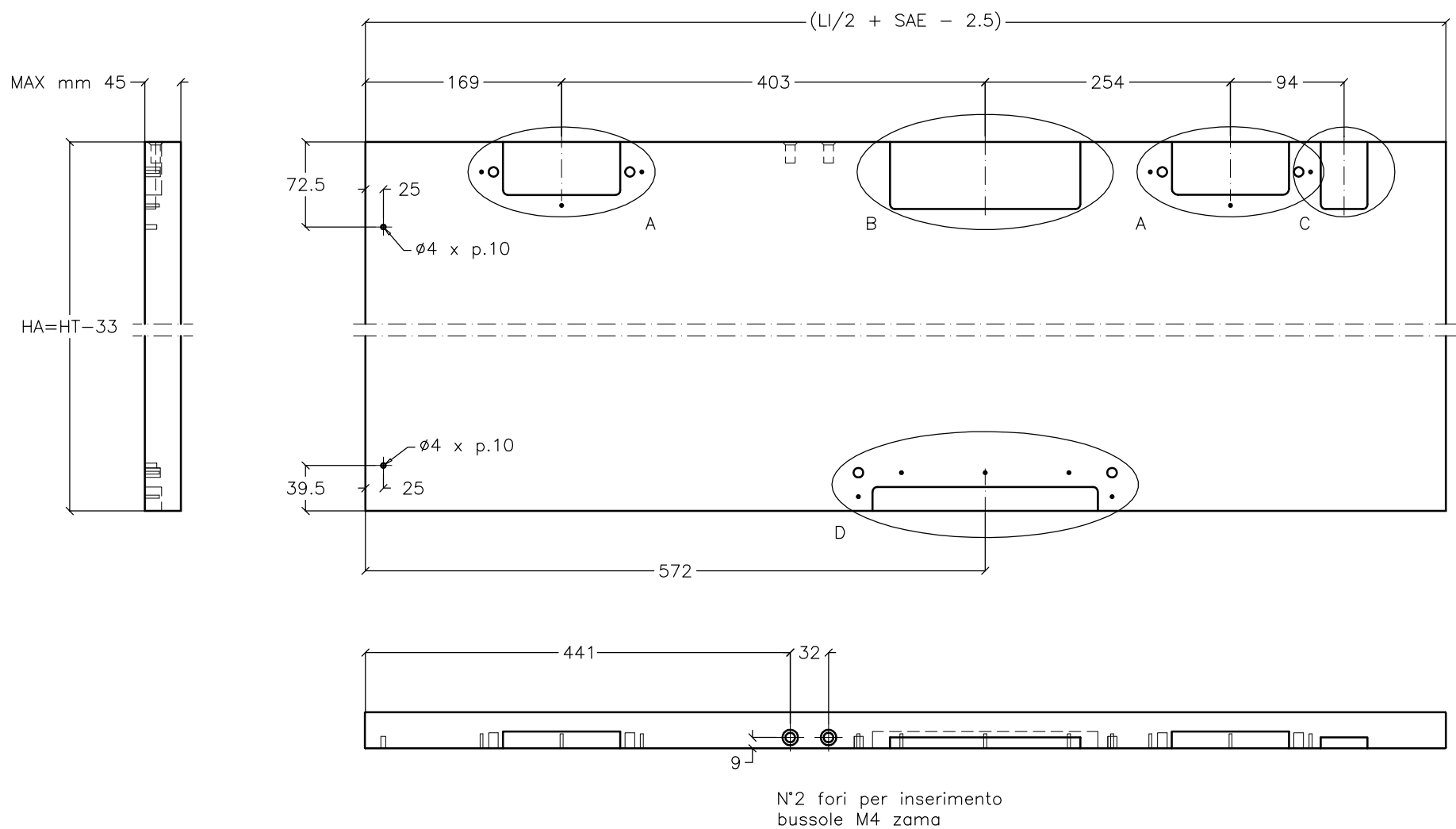
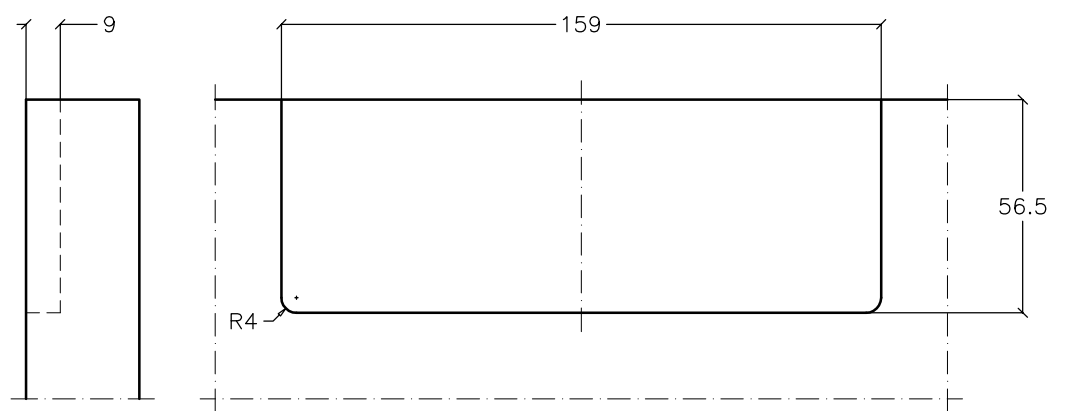


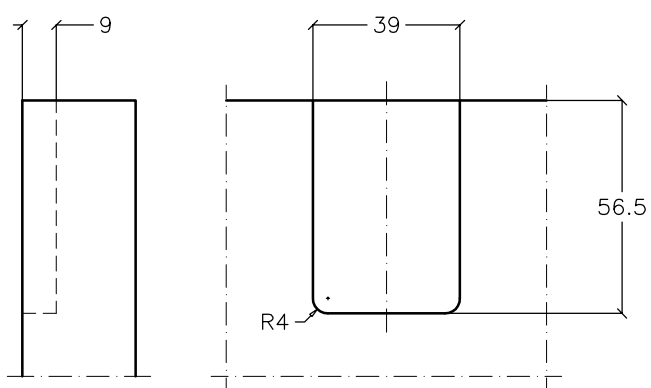
Bortoluzzi mobili s.r.l.		Dis: ARMADIO U 2000±2199.9		Scala f.s.	Data 31/07/09
Descrizione Lavorazioni su armadio 2 ante step LI 2000±2199.9 - Slider Large					Agg.1 03/08/09
Materiale					Agg.2 .
Disegnato Daniele					Agg.3 .
Controllato Rudy					



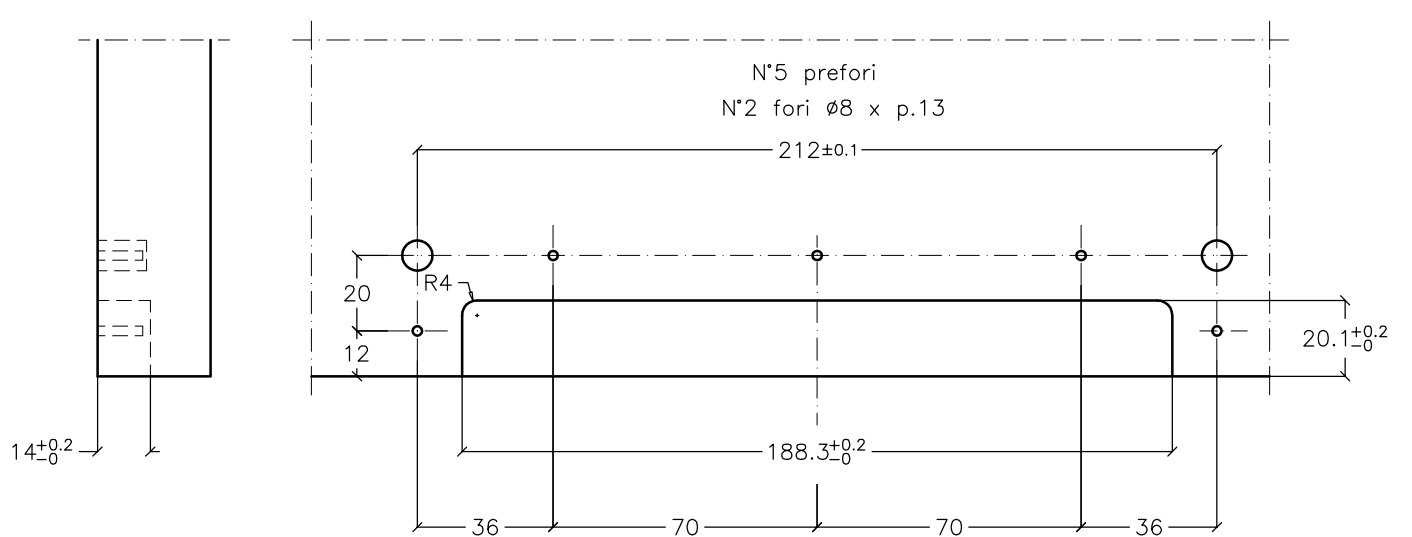
Particolare A; scala 1 : 2



Particolare B; scala 1 : 2

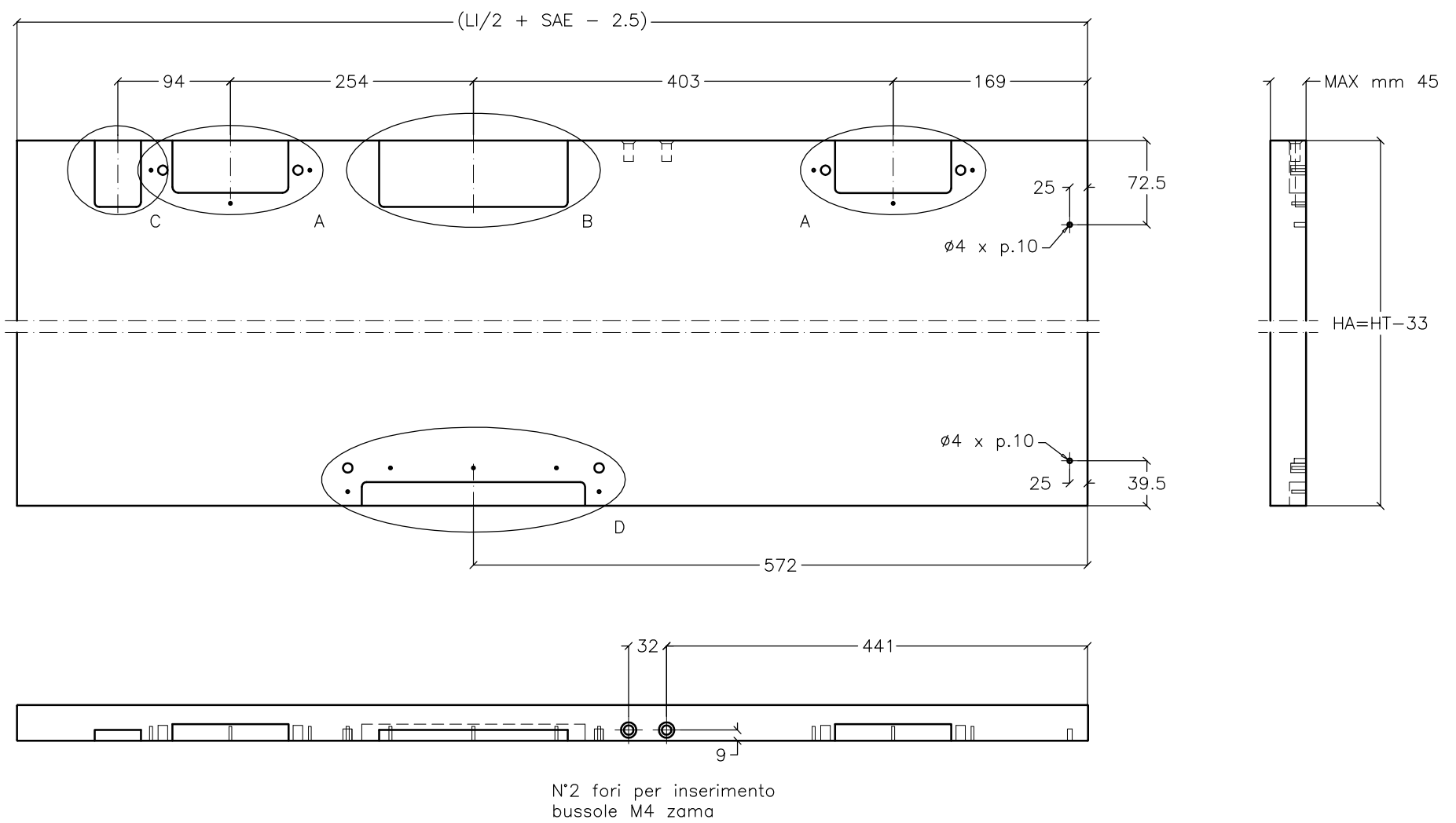


Particolare C; scala 1 : 2

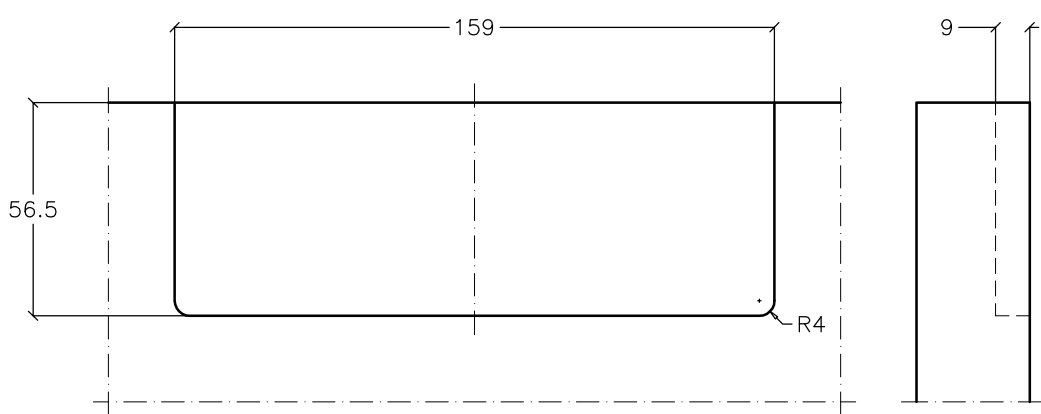


Particolare D; scala 1 : 2

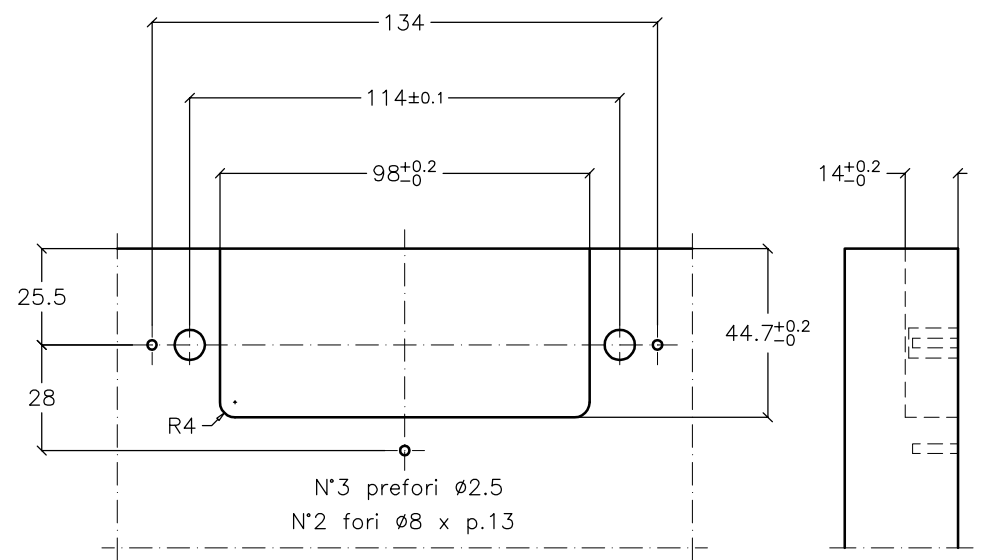
Bortoluzzi mobili s.r.l.	Dis .ANTA_SX_33	Scala .f.s.	Data 31/07/09
Descrizione Anta sinistra a 33 mm da terra; armadio 2 ante step LI 2000÷2199.9 - Slider Large			Agg.1 . Agg.2 .
Materiale .			Agg.3 .
Disegnato Daniele		Controllato Rudy	



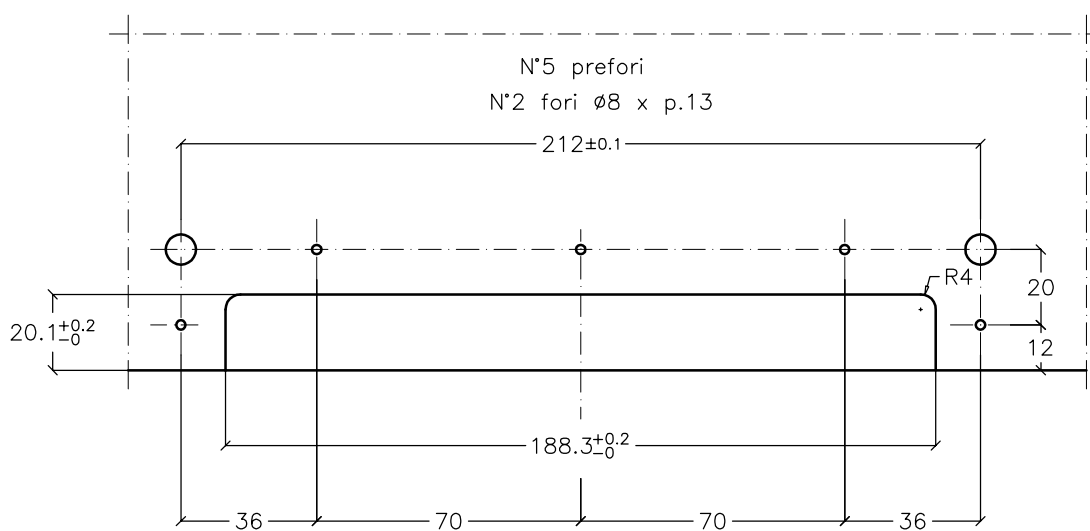
N°2 fori per inserimento
bussole M4 zama



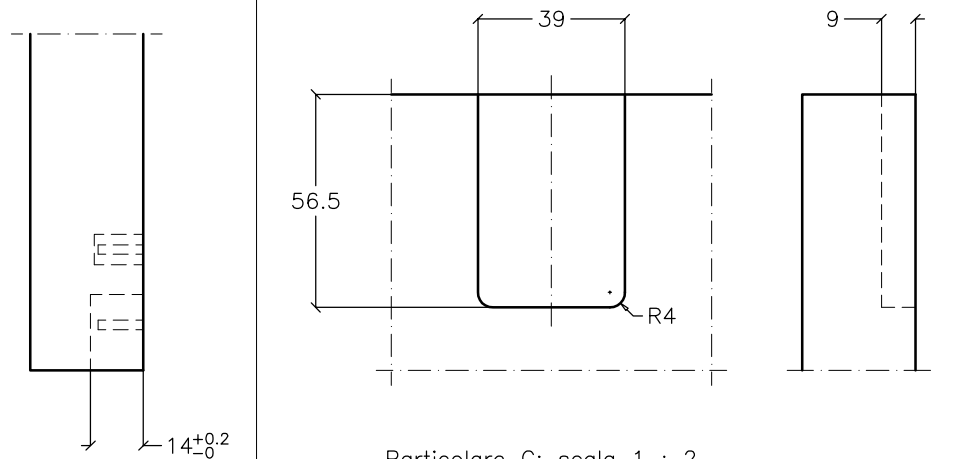
Particolare B; scala 1 : 2



Particolare A; scala 1 : 2



Particolare D; scala 1 : 2



Particolare C; scala 1 : 2

Bortoluzzi mobili s.r.l.	Dis .ANTA_DX_33	Scala .f.s.	Data 31/07/09
Descrizione Anta destra a 33 mm da terra; armadio 2 ante step LI 2000÷2199.9 - Slider Large			Agg.1 . Agg.2 .
Materiale .			Agg.3 .
Disegnato Daniele		Controllato Rudy	